

Karta danych technicznych produktu

Parametry

ABLS1A24100

Zasilacz regulowany, 100-240 V AC, 24 V 10 A, 1 fazowy, zoptymalizowany



Parametry podstawowe

Gama produktów	Modicon Power Supply
Typ produktu lub komponentu	Zasilanie
Rodzaj zasilacza	Zasilacz impulsowy regulowany
Variant option	Optimized
Materiał obudowy	Aluminium
Nominal input voltage	100...240 V AC jednofazowy 100...240 V AC faza do fazy 140...340 V prąd stały (DC)
Moc znamionowa w W	240 W
Napięcie wyjściowe	24 V DC
Prąd wyjściowy zasilania	10 A

Parametry uzupełniające

Ograniczenia napięcia wejściowego	85...264 V prąd przemienny (AC) without temperature derating 120...375 V prąd stały (DC) without temperature derating 85...120 V prąd stały (DC) with temperature derating
Nominal network frequency	50...60 Hz
Network system compatibility	TN TT IT
Maximum leakage current	1 mA 240 V AC
Typ zabezpieczenia wejścia	Bezpiecznik zintegrowany (niewymienny) 6,3 A External protection (recommended) 20 A Curve B External protection (recommended) 20 A Curve C External protection (recommended) 6 A Curve B External protection (recommended) 6 A Curve C
Prąd rozruchowy	30,0 A w 115 V 60,0 A w 230 V
Podziałki 18 mm	0,95 at 115 V prąd przemienny (AC) 0,95 at 230 V prąd przemienny (AC)
Wydajność	85 % w 115 V AC 88 % w 230 V AC
Output voltage adjustment	22...28 V
Straty mocy w watach (W)	36 W
Obciążenie prądowe	< 2.8 A 115 V AC < 1.4 A 230 V AC < 2.4 A 140 V DC
Turn-on time	< 1 s
Czas podtrzymania	> 20 ms 115 V prąd przemienny (AC) > 20 ms 230 V prąd przemienny (AC)
Startup with capacitive loads	8000 µF
Prąd różnicowy doziemny tętniący	< 120 mV
Sredni czas między uszkodzeniami (MTBF)	700000 godz. at 25 °C, pełne obciążenie conforming to SR 332
Rodzaj zabezpieczenia wyjścia	Przeciw przeciążeniu i zwarceniu, technologia zabezpieczeniowa: reset automatyczny Against over temperature, technologia zabezpieczeniowa: manual reset Przeciw przepięciu, technologia zabezpieczeniowa: manual reset

Informacje dostarczone w niniejszej dokumentacji zawierają ogólne opisy i/lub parametrów technicznych przedstawianych produktów. Dokumentacja ta nie jest przeznaczona do spełniania roli substytucyjnej i nie może być również stosowana do określenia przydatności i niezawodności tych produktów dla konkretnych aplikacji użytkownika. Każdy użytkownik lub integrator musi wykonać odpowiednią i pełną analizę ryzyka, ocenę a także testy produktów w odniesieniu do odpowiedniego, określonego zastosowania lub użycia. Schneider Electric Industries SAS ani żadna z jego firm stowarzyszonych lub zależnych nie ponosi odpowiedzialności za niewłaściwe użycie przedstawionych tutaj informacji.

Przylącza - zaciski	Połączenie na wkręty: 0.5...4 mm ² , (AWG 20...AWG 12) without wire end ferrule dla wyjście Połączenie na wkręty: 0.5...2.5 mm ² , (AWG 20...AWG 14) with wire end ferrule dla wyjście Połączenie na wkręty: 0.75...4 mm ² , (AWG 18...AWG 12) without wire end ferrule dla wejście Połączenie na wkręty: 0.75...4 mm ² , (AWG 18...AWG 12) with wire end ferrule dla wejście
Line and load regulation	< 0.5 % network 0 to 100 % load at 25 °C < 1 % network full voltage range in line at 25 °C
Lampka led LED informująca o stanie łącznika	1 lampka LED (zielony) napięcie wyjściowe
Głębokość	117,6 mm
Wysokość	123,6 mm
Szerokość	60 mm
Masa produktu	0,8 kg
Sprzęg wyjściowy	Równoległy Szeregowy
Pomoc do montażu	Cylinder typu TH35-15 szyna zgodnie z IEC 60715 Cylinder typu TH35-7.5 szyna zgodnie z IEC 60715 Podwójny profil DIN szyna
Zasilanie	SELV zgodnie z IEC 60950-1 SELV zgodnie z IEC 60204-1 SELV zgodnie z IEC 60364-4-41
Wytrzymałość dielektryczna	3000 V prąd przemienny (AC) z input to output izolacja
Service life	10 rok
Kategoria przepięciowa	II

Środowisko pracy

Normy	IEC 62368-1 EN/IEC 61204-3 IEC 61000-6-1 IEC 61000-6-2 IEC 61000-6-3 IEC 61000-6-4 IEC 61000-3-2 EN 61000-3-3 UL 62368-1 CSA C22.2 No 62368-1 UL 508 CSA C22.2 No 107.1 EN/IEC 62368-1
Certyfikacja produktu	CE[RETURN]Lista cUL[RETURN]Aprobata cUL[RETURN]RCM[RETURN]CB Scheme[RETURN]EAC[RETURN]KC
Wysokość pracy (w metrach nad poziomem morza)	< 5000 m
Odporność na wstrząsy	150 m/s ² dla 11 ms
Stopień ochrony IP	IP20
Ambient air temperature for operation	-20...40 °C bez zmniejszania wartości znamionowych mounting position A 115 V AC < 2000 m -20...50 °C bez zmniejszania wartości znamionowych mounting position A 230 V AC < 2000 m 40...70 °C with current derating of 1.67 % per °C mounting position A 115 V AC < 2000 m 50...70 °C with current derating of 2.5 % per °C mounting position A 230 V AC < 2000 m
Klasa ochrony przez porażeniem prądem elektryczny	Klasa i
Stopień zabrudzenia	2
Odporność na wibracje	3 mm (f= 2...9 Hz) zgodnie z IEC 60068-2-6 10 m/s ² (f= 9...200 Hz) zgodnie z IEC 60068-2-6

Electromagnetic immunity	<p>Immunity to electrostatic discharge - test level: 8 kV (rozładowanie styku) conforming to IEC 61000-4-2</p> <p>Immunity to electrostatic discharge - test level: 15 kV (rozładowanie powietrza) conforming to IEC 61000-4-2</p> <p>Odporność na zaburzenia przewodzone spowodowane przez częstotliwości radiowe - test level: 15 V/m (80 MHz...2 GHz) conforming to IEC 61000-4-3</p> <p>Odporność na zaburzenia przewodzone spowodowane przez częstotliwości radiowe - test level: 5 V/m (2...2,7 GHz) conforming to IEC 61000-4-3</p> <p>Odporność na zaburzenia przewodzone spowodowane przez częstotliwości radiowe - test level: 5 V/m (2.7...6 GHz) conforming to IEC 61000-4-3</p> <p>Odporność na szybkie stany przejściowe - test level: 4 kV (na wejściu-wyjściu) conforming to IEC 61000-4-4</p> <p>Badania odporności na udary - test level: 4 kV (pomiędzy zasilaczem a ziemią) conforming to IEC 61000-4-5</p> <p>Badania odporności na udary - test level: 3 kV (pomiędzy fazami) conforming to IEC 61000-4-5</p> <p>Odporność na zaburzenia przewodzone spowodowane przez częstotliwości radiowe - test level: 15 V (0,15...80 MHz) conforming to IEC 61000-4-6</p> <p>Odporność na pola magnetyczne - test level: 30 A/m (50...60 Hz) conforming to IEC 61000-4-8</p> <p>Odporność na przysady napięcia conforming to IEC 61000-4-11</p> <p>Zakłócona emisja pola conforming to EN 55016-2-3</p> <p>Poziomy dopuszczalne emisji harmoniczných prądu conforming to IEC 61000-3-2</p> <p>Conforming to EN 55016-1-2</p> <p>Conforming to EN 55016-2-1</p>
Emisja elektromagnetyczna	<p>Emisje przez przewodzenie zgodnie z IEC 61000-6-3</p> <p>Emisje przez promieniowanie zgodnie z IEC 61000-6-4</p>

Jednostka opakowania

Jednostka miary opakowania 1	PCE
Ilość jednostek w opakowaniu 1	1
Wysokość opakowania 1	7,000 cm
Szerokość opakowania 1	17,500 cm
Długość opakowania 1	18,000 cm
Waga opakowania 1	974,000 g
Jednostka miary opakowania 2	S03
Ilość jednostek w opakowaniu 2	9
Wysokość opakowania 2	30,000 cm
Szerokość opakowania 2	30,000 cm
Długość opakowania 2	40,000 cm
Waga opakowania 2	9,150 kg
Jednostka miary opakowania 3	P12
Ilość jednostek w opakowaniu 3	72
Wysokość opakowania 3	45,000 cm
Szerokość opakowania 3	80,000 cm
Długość opakowania 3	120,000 cm
Waga opakowania 3	85,200 kg

Oferta zrównoważonego rozwoju

Stan trwałej oferty	Produkt Green Premium
Rozporządzenie REACH	Deklaracja REACH
Europejska dyrektywa RoHS	Zgodność z pro-active (produkt poza zakresem obowiązywania dyrektywy UE RoHS)
Bez rtęci	Tak
Norma RoHS Chiny	Dyrektywa RoHS Chiny
Informacje na temat zwolnienia z RoHS	Tak
Ujawnienie informacji o wpływie na środowisko	Środowiskowy Profil Produktu
Kulistość – profil	Informacja O Żywności
WEEE	Produkt należy zutylizować zgodnie z obowiązującymi na terenie Unii Europejskiej przepisami dotyczącymi odpadów i nie może on zostać wyrzucony wraz ze zwykłymi odpadami.

Warunki gwarancji

Gwarancja

18 miesięcy

Karta danych technicznych ABLS1A24100

produktu

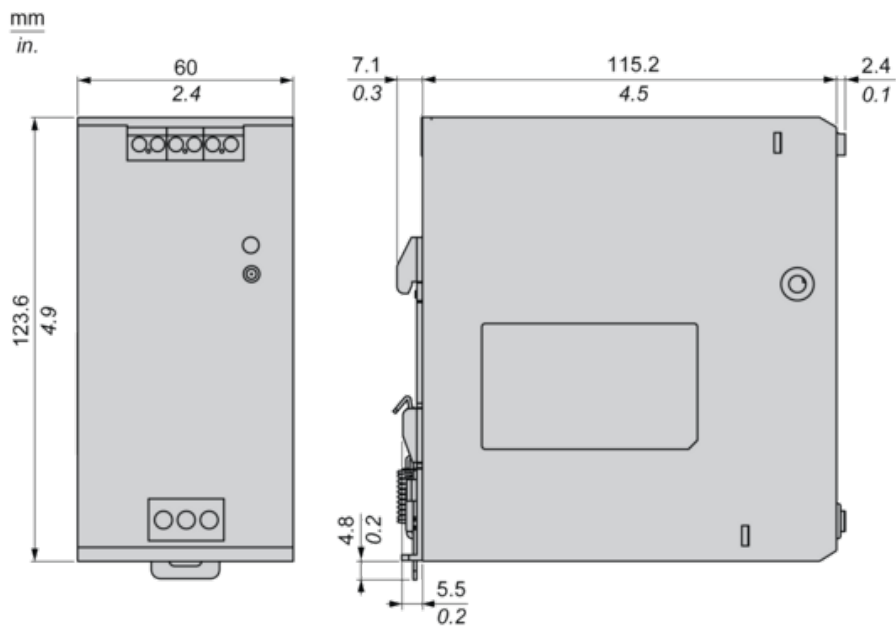
Dimensions Drawings

Electrical Safety

- If the unit is used in a manner not specified by the manufacturer, the protection provided by the equipment may be impaired.
- For means of disconnection a switch or circuit breaker, located near the product, must be included in the installation. A marking as disconnecting device for the product is required.
- The device has an internal fuse. The unit is tested and approved with branch circuit protective device up to 20A. This circuit breaker can be used as disconnecting device.
- The power supply is only suitable for audio, video, information, communication, industrial and control equipment.

Dimensions

Front and Side Views



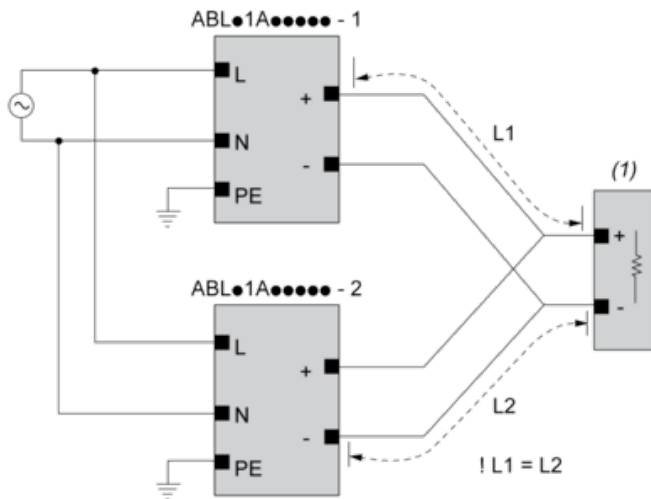
Karta danych technicznych ABLS1A24100

produktu

Connections and Schema

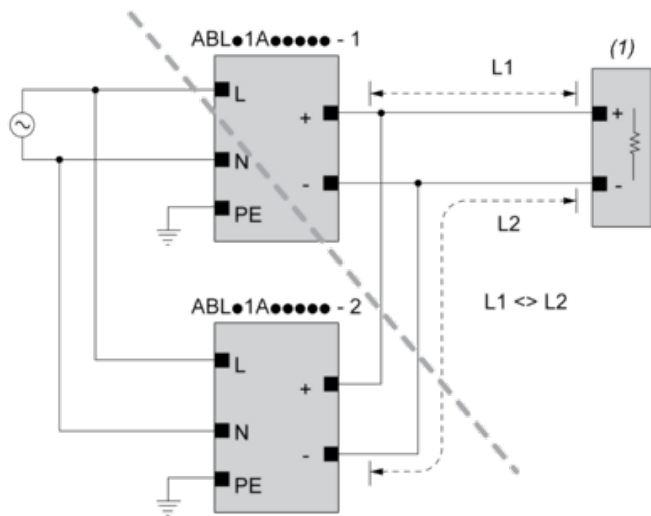
Connections and Schema

Correct Parallel Connection



(1) : Load

Incorrect Parallel Connection



(1) : Load

$ABLx1Axxxxx-1 = ABLx1Axxxxx-2$

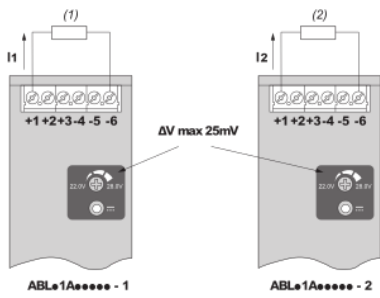
max 2 x $ABLx1Axxxxx$

$L1 = L2$

$\Delta V \text{ max } 25 \text{ mV}$

$I_{Load} < 90\% \cdot 2 \cdot I_{nom}$

Output Voltage Balancing



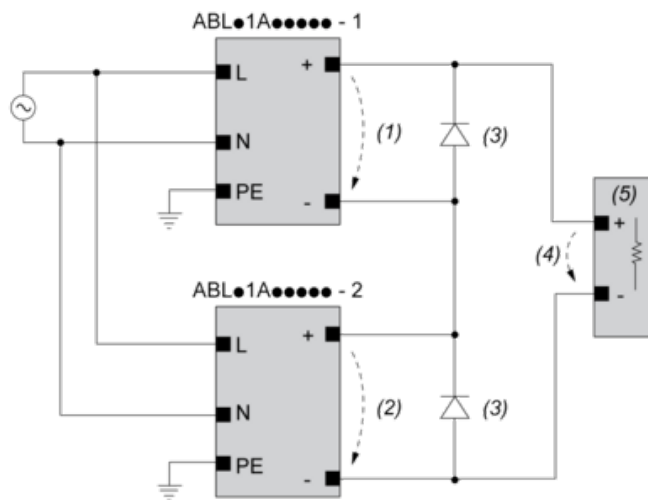
(1) : R_{Load1}

(2) : R_{Load2}

$R_{Load1} = R_{Load2}$

$I_1 = I_2 = \sim I_{nom}$

Series Connection



(1) : V_{out1}

(2) : V_{out2}

(3) : 2 x Diode, $V_{RRM} > 2 \times V_{out1/2}$, $I_F > 2 \times I_{nom1/2}$

(4) : $V_{Load} = 2 \times V_{out}$

(5) : Load

Connections and Schema

	(1)		
	<40°C	<50°C	<70°C
ABLS1A24021	50°C	60°C	75°C
ABLS1A24038	50°C	60°C	75°C
ABLS1A12062	50°C	60°C	80°C
ABLS1A24031	50°C	60°C	80°C
ABLS1A12100	60°C	70°C	90°C
ABLS1A24050	60°C	70°C	90°C
ABLS1A48025	60°C	70°C	90°C
ABLS1A24100	60°C	70°C	90°C
ABLS1A24200	95°C	95°C	90°C

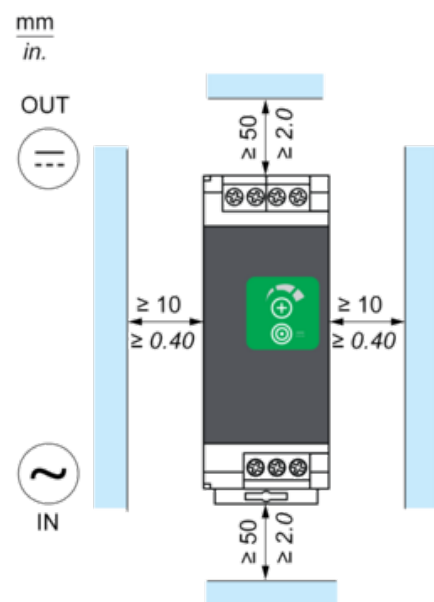
(1) : Ambient

Karta danych technicznych ABLS1A24100 produktu

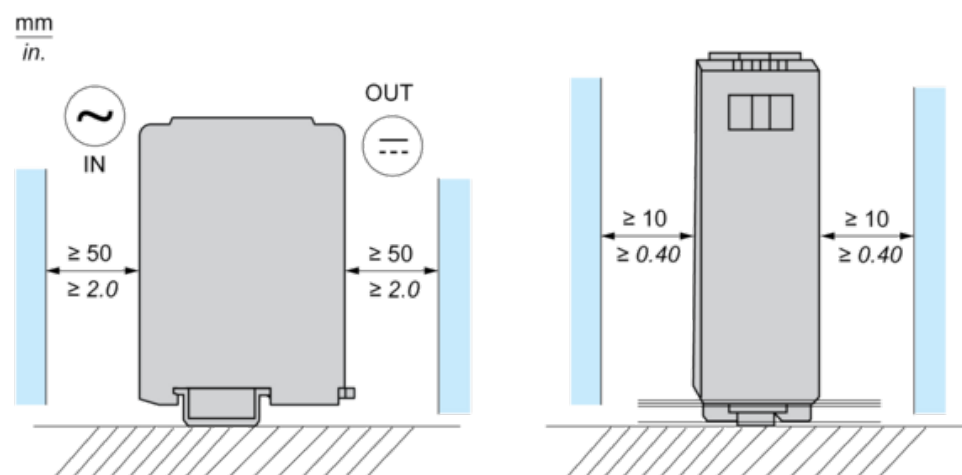
Mounting and Clearance

Mounting

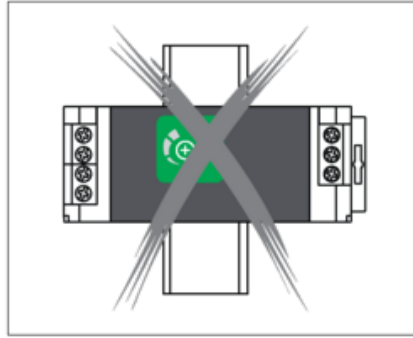
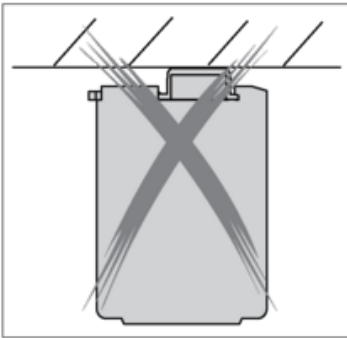
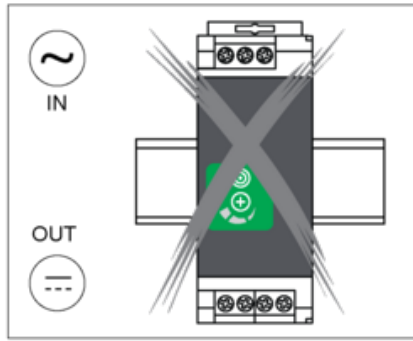
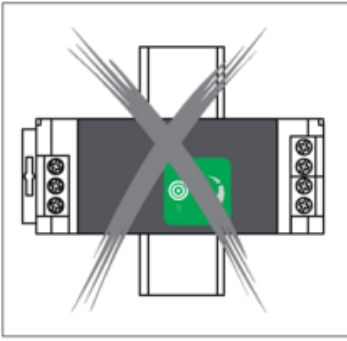
Mounting Position A



Mounting Position B



Incorrect Mounting

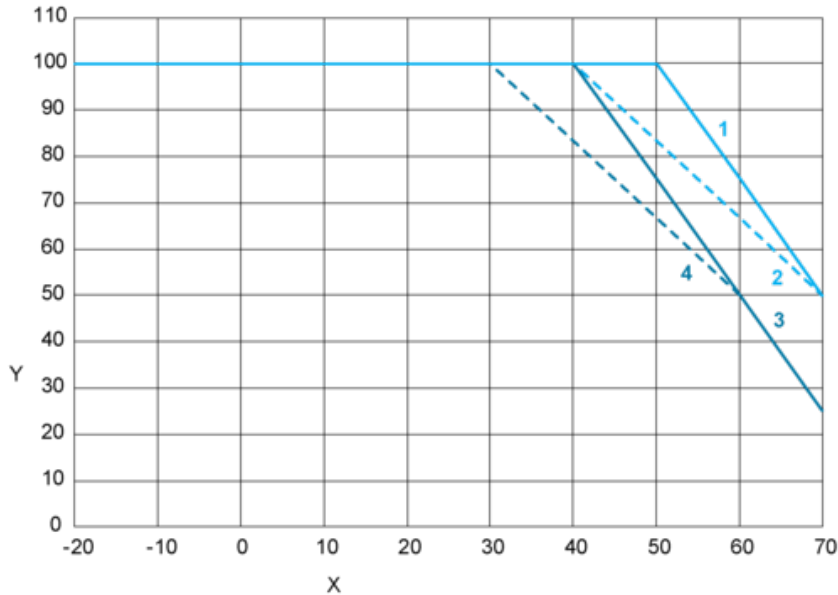


Karta danych technicznych ABLS1A24100 produktu

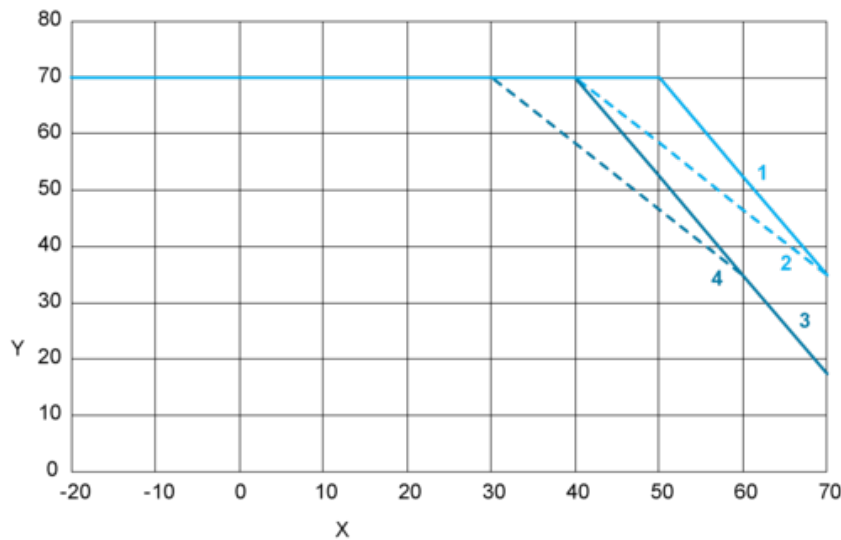
Performance Curves

Performance Curve

Mounting Position A



Mounting Position B



X : Surrounding Air Temperature (°C)

Y : Percentage of Maximum Load (%)

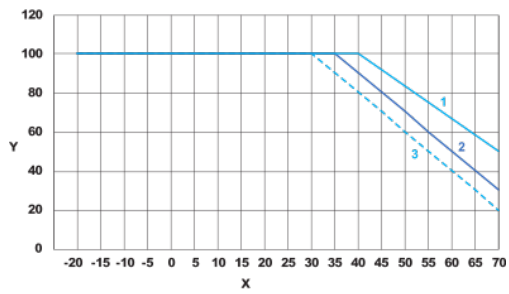
1 : Altitude ≤ 2000 m (6561 ft), Input voltage = 230 VAC / 325 VDC

2 : Altitude ≤ 2000 m (6561 ft), 115 VAC / 162 VDC

3 : Altitude ≤ 5000 m (16404 ft), Input voltage = 230 VAC / 325 VDC

4 : Altitude ≤ 5000 m (16404 ft), 115 VAC / 162 VDC

DC input voltage



X : Surrounding Air Temperature (°C)

Y : Percentage of Maximum Load (%)

1 : 110 VDC

2 : 90 VDC

3 : 85 VDC