

Karta danych technicznych produktu

Parametry

RSZS02

ZWORKA DWUBIEGUNOWA DO GNIAZD WTYKOWYCH



Parametry podstawowe

Gama produktów	Harmony Electromechanical Relays
Kategoria akcesoriów / części oddzielnych	Akcesoria przyłączeniowe
Typ produktu lub komponentu	Bus jumper
Sprzedaż zgodnie z niepodzielną liczbą	10

Parametry uzupełniające

Zgodność produktu	Gniazdo RXZE14P Gniazdo RSZE05P Gniazdo RXZE08P Gniazdo RGZE05P Gniazdo RGZE08P
Znamionowy prąd cieplny przy konwekcyjnym chłodzeniu powietrznym [I _{th}]	2 A
Długość	18,5 mm
Szerokość	12,5 mm
Wysokość	0,6 mm
Masa produktu	0,002 kg

Jednostka opakowania

Jednostka miary opakowania 1	PCE
Ilość jednostek w opakowaniu 1	1
Wysokość opakowania 1	2,54 cm
Szerokość opakowania 1	2,54 cm
Długość opakowania 1	2,54 cm
Waga opakowania 1	0,907 g
Jednostka miary opakowania 2	BB1
Ilość jednostek w opakowaniu 2	10
Wysokość opakowania 2	1 cm
Szerokość opakowania 2	5,5 cm
Długość opakowania 2	8 cm
Waga opakowania 2	25 g
Jednostka miary opakowania 3	S01
Ilość jednostek w opakowaniu 3	1500
Wysokość opakowania 3	15 cm
Szerokość opakowania 3	15 cm
Długość opakowania 3	40 cm
Waga opakowania 3	3,2 kg

Informacje dostarczone w niniejszej dokumentacji zawierają ogólne opisy i/lub parametry technicznych przedstawianych produktów. Dokumentacja ta nie jest przeznaczona do spełniania roli substytucyjnej i nie może być również stosowana do określenia przydatności i niezawodności tych produktów dla konkretnych aplikacji użytkownika. Każdy użytkownik lub integrator musi wykonać odpowiednią i pełną analizę ryzyka, ocenę a także testy produktów w odniesieniu do odpowiedniego, określonego zastosowania lub użycia. Schneider Electric Industries SAS ani żadna z jego firm stowarzyszonych lub zależnych nie ponosi odpowiedzialności za niewłaściwe użycie przedstawionych tutaj informacji.

Oferta zrównoważonego rozwoju

Rozporządzenie REACH	Deklaracja REACH
Bez SVHC REACH	Tak
Europejska dyrektywa RoHS	Zgodność z pro-active (produkt poza zakresem obowiązywania dyrektywy UE RoHS) Europejska deklaracja RoHS
Bez toksycznych metali ciężkich	Tak
Bez rtęci	Tak
Norma RoHS Chiny	Dyrektywa RoHS Chiny
Informacje na temat zwolnienia z RoHS	Tak
WEEE	Produkt należy zutylizować zgodnie z obowiązującymi na terenie Unii Europejskiej przepisami dotyczącymi odpadów i nie może on zostać wyrzucony wraz ze zwykłymi odpadami.

Warunki gwarancji

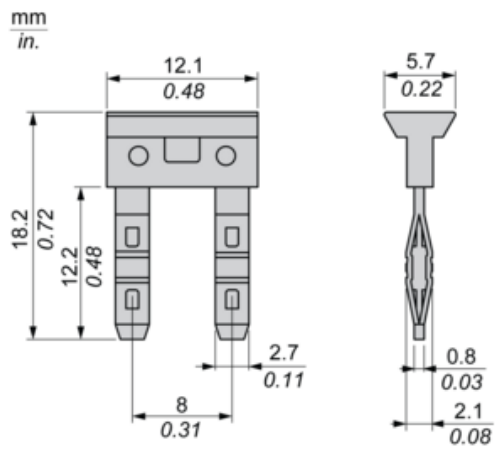
Gwarancja	18 months
-----------	-----------

Karta danych technicznych RSZS02

produktu

Dimensions Drawings

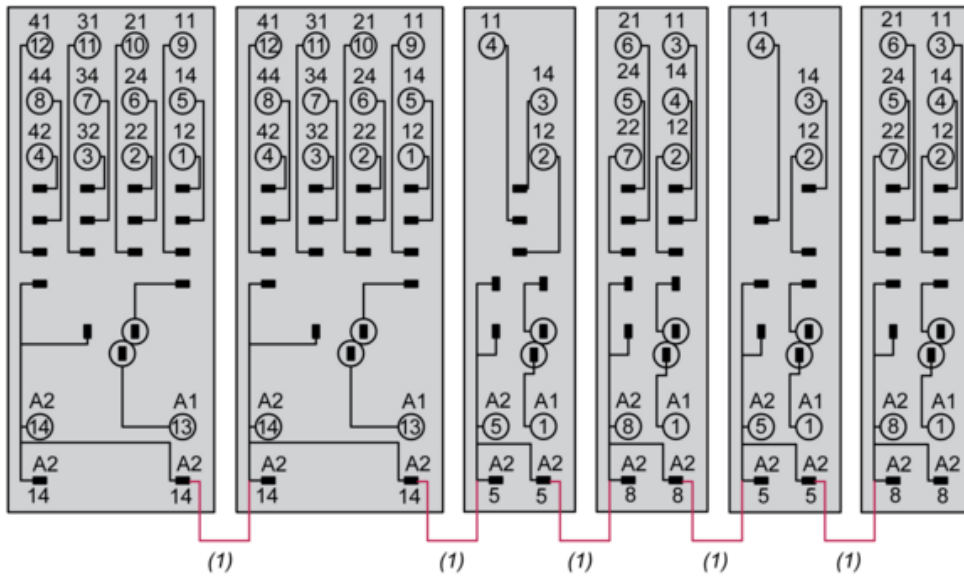
Dimensions



Karta danych technicznych RSZS02 produktu

Connections and Schema

Wiring



(1) : RSZS02

NOTE: For input A2 only