

Parametry podstawowe

Typ produktu lub komponentu	Filtr dv/dt
Zgodność gamy	Easy Altivar 610 Altivar Process ATV900 Altivar Process ATV600
Zastosowanie produktu	Filtr wyjściowy
Prąd znamionowy [In]	305 A
Zgodność produktu	ATV630 przemiennik częstotliwości montaż naścienny - 110 kW, 380...480 V ATV630 przemiennik częstotliwości montaż naścienny - 132 kW, 380...480 V ATV630 przemiennik częstotliwości montaż naścienny - 160 kW, 380...480 V ATV630 przemiennik częstotliwości montaż naścienny - 55 kW, 200...240 V ATV630 przemiennik częstotliwości montaż naścienny - 75 kW, 200...240 V ATV611 przemiennik częstotliwości - 110 kW, 380...415 V ATV611 przemiennik częstotliwości - 132 kW, 380...415 V ATV611 przemiennik częstotliwości - 160 kW, 380...415 V ATV930 przemiennik częstotliwości montaż naścienny - 110 kW, 380...480 V ATV930 przemiennik częstotliwości montaż naścienny - 132 kW, 380...480 V ATV930 przemiennik częstotliwości montaż naścienny - 160 kW, 380...480 V ATV930 przemiennik częstotliwości montaż naścienny - 55 kW, 200...240 V ATV930 przemiennik częstotliwości montaż naścienny - 75 kW, 200...240 V
Nedded quantity	1
Przylączya elektryczne	Szyna miedziana M10, zdolność łączeniowa: 300 mm ² / 500 kcmil

Parametry uzupełniające

Maximum motor cable length	500 M przewód nieekranowany 300 m przewód ekranowany
Dv/dt	6000 V/μs maks. w 200...240 V 6000 V/μs maks. w 380...480 V
Straty ciepłne	287 W w 4 kHz
Maximum drive output frequency	100 Hz
Temperatura otoczenia dla pracy	-10...50 °C (bez zmniejszania wartości znamionowej prądu) 50...60 °C (ze zmniejszaniem prądu o 1,5% na °C)
Wysokość pracy (w metrach nad poziomem morza)	0...1000 m bez zmniejszania wartości znamionowej prądu 1000...4000 m ze zmniejszaniem prądu o 1% na 100 m
Szerokość	420 mm
Wysokość	360 mm
Głębokość	270 mm
Masa produktu	40 kg

Środowisko pracy

Stopień ochrony IP	IP00
Temperatura otoczenia dla przechowywania	-40...70 °C

Jednostka opakowania

Jednostka miary opakowania 1	PCE
Ilość jednostek w opakowaniu 1	1
Wysokość opakowania 1	43,500 cm
Szerokość opakowania 1	45,000 cm
Długość opakowania 1	79,000 cm
Waga opakowania 1	53,000 kg

Oferta zrównoważonego rozwoju

Rozporządzenie REACH	Deklaracja REACH
Bez SVHC REACH	Tak
Europejska dyrektywa RoHS	Zgodność z pro-active (produkt poza zakresem obowiązywania dyrektywy UE RoHS) Europejska deklaracja RoHS
Bez toksycznych metali ciężkich	Tak
Bez rtęci	Tak
Norma RoHS Chiny	Dyrektywa RoHS Chiny
Informacje na temat zwolnienia z RoHS	Tak

Warunki gwarancji

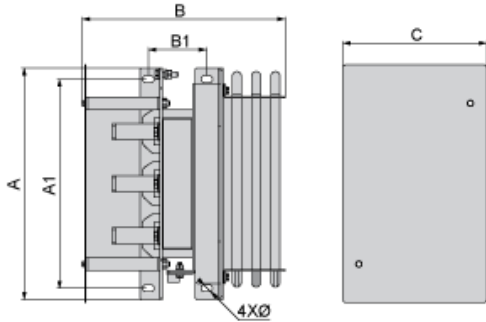
Gwarancja	18 miesięcy
-----------	-------------

Karta danych technicznych VW3A5307

produktu

Dimensions Drawings

Dimensions



Dimensions in mm

A	B	C	A1	B1	Ø
420	350	270	360	116	11

Dimensions in in.

A	B	C	A1	B1	Ø
16.5	13.8	10.6	14.2	4.6	0.43

Karta danych technicznych VW3A5307

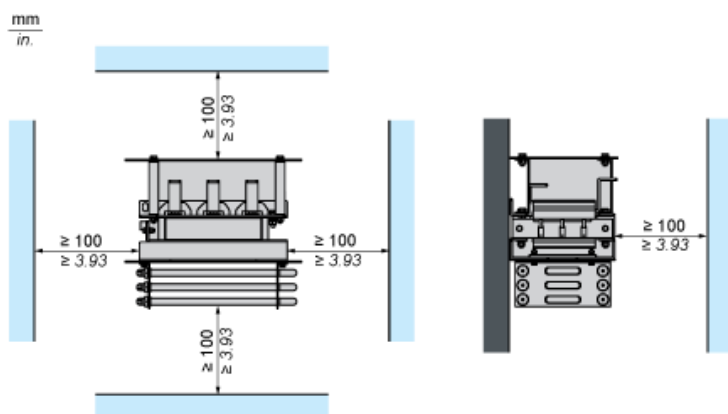
produktu

Mounting and Clearance

Mounting and Clearance



(1) Filter

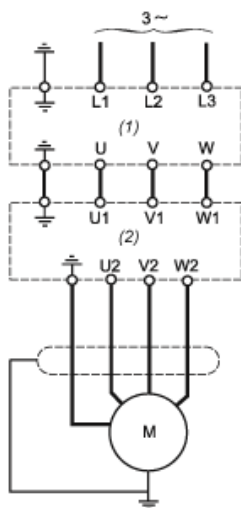


Karta danych technicznych VW3A5307

produktu

Connections and Schema

Recommended Schema



- (1) Drive
- (2) Filter