



## Parametry podstawowe

|                             |   |
|-----------------------------|---|
| Gama produktów              | Harmony Solid State Relays                      |
| Typ produktu lub komponentu | Solid state relay up to 40 A                    |
| Skrócona nazwa urządzenia   | SSD1  |
| Liczba kanałów              | 1   |
| Number of phases            | 1 faza  |
| Dodatkowa funkcja           | Relay configuration                             |
| Pomoc do montażu            | 35 mm szyna symetryczna DIN zgodnie z IEC 60715 |
| Rated current               | 35 A  |
| Output switching mode       | Łączenie w stanie beznapięciowym                |

## Parametry uzupełniające

|                                 |  |
|---------------------------------|--|
| Operating frequency             | 47...440 Hz  |
| Tryb pracy                      | Ciągły   |
| Napięcie wyjściowe              | 48...600 V AC  |
| Control circuit voltage         | 4...32 V DC  |
| Moment dokręcania               | 1.5...1.7 N.m dla control input<br>13...15 lb.in dla control input<br>1.5...1.7 N.m dla load output<br>13...15 lb.in dla load output   |
| Przylączy - zaciski             | Zaciski śrubowe, clamping connection capacity:1...4 mm <sup>2</sup> , AWG 18...AWG 12 for wejście<br>Zaciski śrubowe, clamping connection capacity:1...6 mm <sup>2</sup> , AWG 18...AWG 10 for wyjście |
| Wytrzymałość dielektryczna      | 4 KV prąd przemienny (AC) dla obwód wejścia/wyjścia<br>4 kV prąd przemienny (AC) dla wejście lub wyjście do obudowy  |
| Rated impulse withstand voltage | 6 KV dla obwód wejścia/wyjścia<br>6 kV dla wejście lub wyjście do obudowy  |
| Rezystancja izolacji            | 1000 MΩ w 500 V prąd stały (DC)  |
| Sygnalizacja lokalna            | Control voltage: LED (zielony)   |
| Pick-up voltage                 | 4 V DC włączyć   |
| Drop-out voltage                | 1 V DC wyłączyć  |
| Input current range             | 10...15 mA   |
| Solid state switching type      | Łączenie w stanie beznapięciowym   |
| Prąd obciążenia                 | 0,15...35 A  |
| Transient overvoltage           | 1200 V   |
| Prąd rozruchowy                 | 1350 A at 60 Hz  |
| Maximum voltage drop            | <1,15 V na stanie  |
| Motor controller rating         | 1,5 KW/2 Hp w 120 V AC<br>3,73 KW/5 Hp w 240 V AC<br>7,46 kW/10 hp w 480 V AC  |

|   |   |
|---|---|
| Kompatybilność elektromagnetyczna       | <p>Wyładowanie elektrostatyczne 6 kV criteria A rozładowanie styku zgodnie z IEC 61000-4-2</p> <p>Wyładowanie elektrostatyczne 8 kV criteria A rozładowanie powietrza zgodnie z IEC 61000-4-2</p> <p>Przewodzone zakłócenia RF 10 V, 0.15...80 MHz criteria A poziom 3 zgodnie z IEC 61000-4-6</p> <p>Badanie odporności na elektryczne krótkotrwałe stany przejściowe / udar 2 kV, 5/100 kHz criteria B output ports zgodnie z IEC 61000-4-4</p> <p>Badanie odporności na elektryczne krótkotrwałe stany przejściowe / udar 1 kV, 5/100 kHz criteria B input ports zgodnie z IEC 61000-4-4</p> <p>Badanie odporności na pola elektromagnetyczne o częstotliwościach radiowych 10 V/m, 80 MHz...1 GHz criteria A zgodnie z IEC 61000-4-3</p> <p>Badanie odporności na pola elektromagnetyczne o częstotliwościach radiowych 3 V/m, 1.4...2 GHz criteria A zgodnie z IEC 61000-4-3</p> <p>Badanie odporności na pola elektromagnetyczne o częstotliwościach radiowych 1 V/m, 2...2.7 GHz criteria A zgodnie z IEC 61000-4-3</p> <p>Badania odporności na udary 1 kV criteria A output ports line to line zgodnie z IEC 61000-4-5</p> <p>Badania odporności na udary 2 kV criteria B output ports line to earth zgodnie z IEC 61000-4-5</p> <p>Promieniowanie environment B for DC input supply zgodnie z IEC 60947-4-3</p> <p>Przewodzona emisja environment B for DC input supply zgodnie z IEC 60947-4-3</p> <p>Odporność na krótkie zaniki zasilania i spadki napięcia 30 %, 500 ms criteria A zgodnie z IEC 61000-4-11</p> <p>Odporność na krótkie zaniki zasilania i spadki napięcia 100 %, 20 ms criteria B zgodnie z IEC 61000-4-11</p> |
| Device form designation                 | Form 5 semiconductor output DOL contactor   |
| Maks. I <sup>2</sup> t dla bezpiecznika | 8320 A <sup>2</sup> .S dla 10 ms<br>7593 A <sup>2</sup> .s dla 8.33 ms  |
| Maximum leakage current                 | 1 mA wyłączony  |
| DV/dt                                   | 500 V/μs wyłączony at maximum rated voltage   |
| Czas odpowiedzi                         | 0.5 cyklu (włączyć)<br>0.5 cyklu (wyłączyć)   |
| Zakres współczynnika mocy obciążenia    | 0,5 z maksymalnym obciążeniem   |
| Short circuit protection coordination   | Typ 1<br>Typ 2  |
| Kategoria przepięciowa                  | III   |
| Szerokość                               | 22,5 mm   |
| Wysokość                                | 93,2 mm   |
| Głębokość                               | 116,5 mm  |
| Masa produktu                           | 0,298 kg  |
| Prezentacja urządzenia                  | Kompletny produkt   |

## Środowisko pracy

|  |  |
|--|--|
| Flammability rating                        | V-0 zgodnie z UL 94  |
| Odporność na wibracje                      | 0.75 mm (f = 10...150 Hz) conforming to IEC 60068-2-6  |
| Odporność na wstrząsy                      | 50 gn for 11 ms (peak acceleration) , longitudinal position conforming to IEC 60068-2-27<br>30 gn for 11 ms (peak acceleration) , pozycja pionowa conforming to IEC 60068-2-27 |
| Stopień zabrudzenia                        | 2  |
| Normy                                      | IEC 61373:class B: kategoria 1<br>IEC 60947-4-3<br>IEC 62314<br>IEC 60950-1<br>CSA C22.2 No 14-13<br>UL 508  |
| Stopień ochrony IP                         | IP20   |
| Temperatura otoczenia dla pracy urządzenia | -40...80 °C  |
| Temperatura otoczenia dla przechowywania   | -40...100 °C   |

## Jednostka opakowania

|                                |          |
|--------------------------------|----------|
| Jednostka miary opakowania 1   | PCE      |
| Ilość jednostek w opakowaniu 1 | 1        |
| Wysokość opakowania 1          | 2,5 cm   |
| Szerokość opakowania 1         | 9,3 cm   |
| Długość opakowania 1           | 14,0 cm  |
| Waga opakowania 1              | 317,0 g  |
| Jednostka miary opakowania 2   | S02      |
| Ilość jednostek w opakowaniu 2 | 24       |
| Wysokość opakowania 2          | 15,0 cm  |
| Szerokość opakowania 2         | 30,0 cm  |
| Długość opakowania 2           | 40,0 cm  |
| Waga opakowania 2              | 8,104 kg |

## Oferta zrównoważonego rozwoju

|   |   |
|---|---|
| Stan trwałej oferty                           | Produkt Green Premium   |
| Rozporządzenie REACH                          | <a href="#">Deklaracja REACH</a>  |
| Europejska dyrektywa RoHS                     | Zgodność z pro-active (produkt poza zakresem obowiązywania dyrektywy UE RoHS)   |
| Bez rtęci                                     | Tak   |
| Norma RoHS Chiny                              | <a href="#">Dyrektywa RoHS Chiny</a>  |
| Informacje na temat zwolnienia z RoHS         | <a href="#">Tak</a>   |
| Ujawnienie informacji o wpływie na środowisko | <a href="#">Środowiskowy Profil Produktu</a>  |
| Kulistość – profil                            | <a href="#">Informacja O Żywności</a>   |
| WEEE  | Produkt należy zutylizować zgodnie z obowiązującymi na terenie Unii Europejskiej przepisami dotyczącymi odpadów i nie może on zostać wyrzucony wraz ze zwykłymi odpadami. |

## Warunki gwarancji

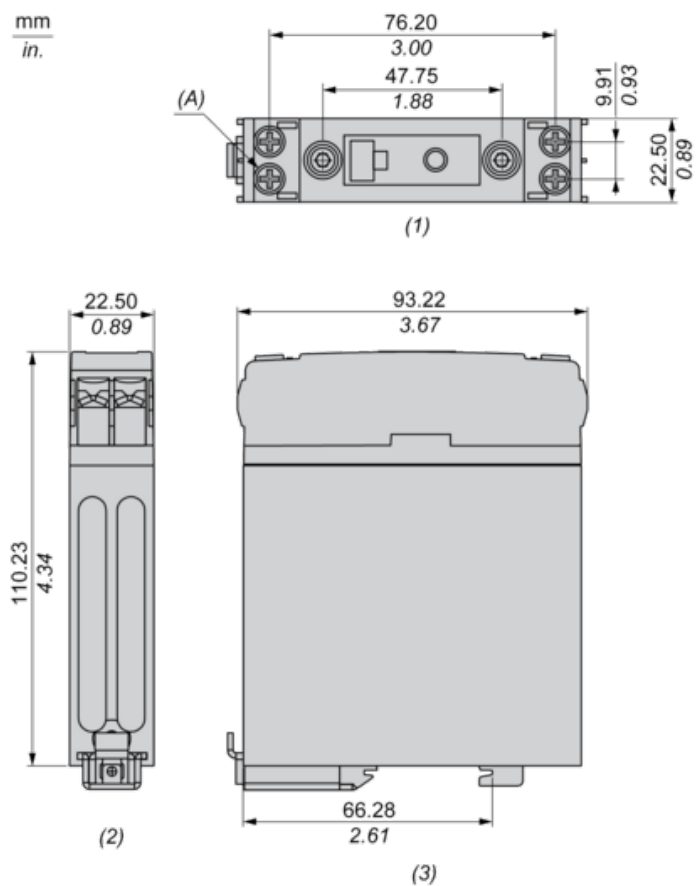
|           |             |
|-----------|-------------|
| Gwarancja | 18 miesięcy |
|-----------|-------------|

# Karta danych technicznych SSD1A335BDC1

## produktu

### Dimensions Drawings

#### Dimensions



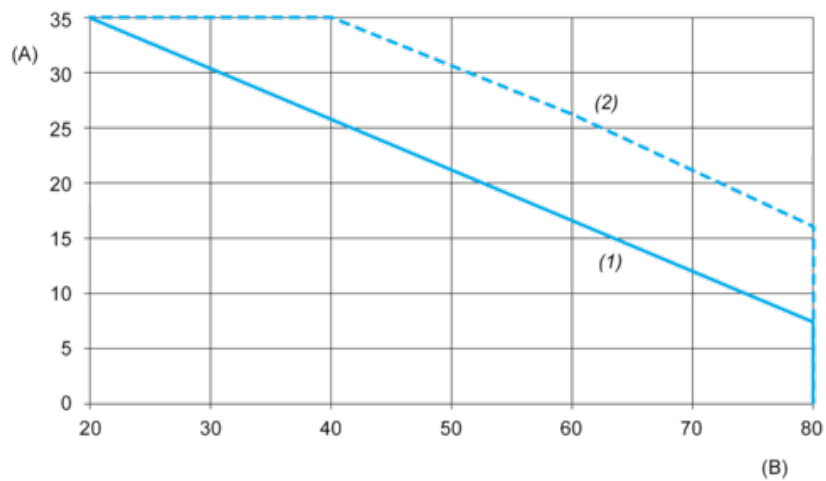
- (1) Front view
- (2) Top view
- (3) Side view
- (A) Screw M4 Stud (4 Places)

# Karta danych technicznych SSD1A335BDC1

## produktu

### Performance Curves

#### Derating Curves



A : Load Current (Amperes)

B : Ambient Temperature (°C)

1 : Multiple units, no minimum spacing between components

2 : Installed single unit, distance to adjacent components more than 22.5 mm