



## Parametry podstawowe

Gama produktów	TeSys
Nazwa produktu	TeSys Deca
Typ produktu lub komponentu	Przełącznik gwiazda-trójkąt
Skrócona nazwa urządzenia	LC3D
Zastosowanie	Sterowanie silnikiem
Kategoria użytkowania	AC-3
Prezentacja urządzenia	Fabrycznie przewodowany
Opis biegunów	3 3P
Power pole contact composition	3 3 NO
[Ue] znamionowe napięcie łączeniowe	Obwód zasilający: <= 690 V prąd przemienny (AC) 25...400 Hz
Znamionowy prąd łączeniowy [Ie]	80 A (at <60 °C) at <= 440 V prąd przemienny (AC) AC-3 for Obwód zasilający
Moc silnika w kW	37 KW w 220/230 V prąd przemienny (AC) 50/60 Hz 75 KW w 380/400 V prąd przemienny (AC) 50/60 Hz 75 KW w 415 V prąd przemienny (AC) 50/60 Hz 75 kW w 440 V prąd przemienny (AC) 50/60 Hz
Rodzaj napięcia sterującego	AC w 50/60 Hz
Napięcie sterujące [Uc]	24 V prąd przemienny (AC) 50/60 Hz
Styki dodatkowe dostępne na każdym styczniku	1 NC dla KM2 linia stycznika 1 NO dla KM3 trójkąt stycznika
Znamionowe napięcie udarowe wytrzymywane [Uimp]	8 kV zgodnie z IEC 60947
Kategoria przepięciowa	III
Znamionowe napięcie izolacji [Ui]	Obwód zasilający: 600 V CSA certyfikowany Obwód zasilający: 600 V UL certyfikowany Obwód sygnalizacyjny: 600 V CSA certyfikowany Obwód sygnalizacyjny: 600 V UL certyfikowany Obwód zasilający: 1000 V zgodnie z IEC 60947-4-1 Obwód sygnalizacyjny: 1000 V zgodnie z IEC 60947-1
Trwałość elektryczna	10 Mcykli 80 A AC-3 przy Ue <= 440 V
Podstawa montażowa	Płyta
Normy	EN 60947-4-1 CSA C22.2 Nr 14 EN 60947-5-1 IEC 60947-4-1 UL 508 IEC 60947-5-1
Certyfikaty produktu	GL[RETURN]CCC[RETURN]JUL[RETURN]GOST[RETURN]GOST[RETURN]GOST[RETURN]GOST (Lloyds register of shipping) [RETURN]CSA[RETURN]DNV[RETURN]RINA[RETURN]RINA

Informacje dostarczone w niniejszej dokumencie są ogólnymi i nie zawierają opisów i/lub parametrów technicznych przedstawianych produktów. Dokumentacja ta nie jest przeznaczona do specyfikacji i nie może być również stosowana do określenia przydatności i niezawodności tych produktów dla konkretnych aplikacji użytkownika. Każdy użytkownik lub integrator musi wykonać własną ocenę i pełną analizę ryzyka, ocenić a także testy produktów w odniesieniu do odpowiedniego, określonego zastosowania lub użycia. Schneider Electric Industries SAS ani żadna z jej firm stowarzyszonych lub zależnych nie ponosi odpowiedzialności za niewłaściwe użycie przedstawionych tutaj informacji.

## Parametry uzupełniające

Przylączka - zaciski	<p>Obwód sterowania: zaciski śrubowe 1 1...4 mm<sup>2</sup> - cable stiffness: elastyczny bez końcówki kablowej</p> <p>Obwód sterowania: zaciski śrubowe 2 1...4 mm<sup>2</sup> - cable stiffness: elastyczny bez końcówki kablowej</p> <p>Obwód sterowania: zaciski śrubowe 2 1...2,5 mm<sup>2</sup> - cable stiffness: elastyczny z końcówką kablową</p> <p>Obwód sterowania: zaciski śrubowe 1 1...4 mm<sup>2</sup> - cable stiffness: stały bez końcówki kablowej</p> <p>Obwód sterowania: zaciski śrubowe 2 1...4 mm<sup>2</sup> - cable stiffness: stały bez końcówki kablowej</p> <p>Obwód zasilający: zaciski śrubowe 1 4...50 mm<sup>2</sup> - cable stiffness: elastyczny bez końcówki kablowej</p> <p>Obwód zasilający: zaciski śrubowe 2 4...25 mm<sup>2</sup> - cable stiffness: elastyczny bez końcówki kablowej</p> <p>Obwód zasilający: zaciski śrubowe 1 4...50 mm<sup>2</sup> - cable stiffness: elastyczny z końcówką kablową</p> <p>Obwód zasilający: zaciski śrubowe 2 4...16 mm<sup>2</sup> - cable stiffness: elastyczny z końcówką kablową</p> <p>Obwód zasilający: zaciski śrubowe 1 4...50 mm<sup>2</sup> - cable stiffness: stały bez końcówki kablowej</p> <p>Obwód zasilający: zaciski śrubowe 2 4...25 mm<sup>2</sup> - cable stiffness: stały bez końcówki kablowej</p> <p>Obwód sterowania: zaciski śrubowe 1 1...2,5 mm<sup>2</sup> - cable stiffness: elastyczny z końcówką kablową</p>
Moment dokręcania	<p>Obwód sterowania: 1,2 N.m - w zaciski śrubowe - przy pomocy śrubokręta płaska Ø 6 mm</p> <p>Obwód sterowania: 1,2 N.m - w zaciski śrubowe - przy pomocy śrubokręta Philips nr 2</p> <p>Obwód zasilający: 12 N.m - w zaciski śrubowe - przy pomocy śrubokręta płaski Ø 6...8 mm</p>
Trwałość mechaniczna	4 Mcykli
Maximum operating rate	30 cykl/h w <60 °C
Czas rozruchu	30 s
Technologia cewki	Bez wbudowanego modułu ogranicznika przepięć
Zakres napięcia sterującego	<p>Zniknięcie, odcięcie: 0,3...0,6 Uc at 50/60 Hz (at &lt;55 °C)</p> <p>Eksploatacyjny: 0,8...1,1 Uc at 50 Hz (at &lt;55 °C)</p> <p>Eksploatacyjny: 0,85...1,1 Uc at 60 Hz (at &lt;55 °C)</p>
Pobór mocy przyciąganie w VA	<p>140 VA 60 Hz cos phi 0,75 (at 20 °C)</p> <p>160 VA 50 Hz cos phi 0,75 (at 20 °C)</p>
Pobór mocy przy podtrzymaniu w VA	<p>13 VA 60 Hz cos phi 0,3 (at 20 °C)</p> <p>15 VA 50 Hz cos phi 0,3 (at 20 °C)</p>
Rozpraszanie ciepła	4...5 W w 50/60 Hz
Rodzaj styków pomocniczych	<p>Połączony mechanicznie zgodnie z IEC 60947-5-1 3 1 NO + 1 NC</p> <p>Zestyk lustrzany zgodnie z IEC 60947-4-1 3 1 NC</p>
Częstotliwość obwodu sygnalizacyjnego	25...400 Hz
Minimalny prąd łączeniowy	5 mA for obwód sygnalizacyjny
Minimum switching voltage	17 V dla obwód sygnalizacyjny
Czas bez sygnalizacji	<p>1,5 Ms podczas wyłączenia pomiędzy stykiem NZ a NO</p> <p>1,5 ms podczas załączenia pomiędzy stykiem NZ a NO</p>
Szerokość	311 mm
Wysokość	143 mm
Głębokość	183 mm
Masa produktu	5,2 kg

## Środowisko pracy

Rezystancja izolacji	> 10 MΩ for obwód sygnalizacyjny
Stopień ochrony IP	IP20 płyta czołowa zgodnie z IEC 60529
Działanie ochronne	TH zgodnie z IEC 60068-2-30
Stopień zabrudzenia	3
Temperatura otoczenia dla przechowywania	-60...80 °C
Temperatura otoczenia dla pracy	-40...60 °C 60...70 °C ze zmniejszeniem
Wysokość pracy (w metrach nad poziomem morza)	3000 m
Odporność ogniowa	850 °C zgodnie z IEC 60695-2-1

Ognioodporność	V1 zgodnie z UL 94
Odporność mechaniczna	Wibracje stycznik otwarty: 2 Gn, 5...300 Hz Wstrząsy stycznik otwarty: 8 Gn dla 11 ms Wibracje stycznik zamknięty: 3 Gn, 5...300 Hz Wstrząsy stycznik zamknięty: 10 Gn przez 11 ms

### Jednostka opakowania

Jednostka miary opakowania 1	PCE
Ilość jednostek w opakowaniu 1	1
Wysokość opakowania 1	27,0 cm
Szerokość opakowania 1	26,0 cm
Długość opakowania 1	38,0 cm
Waga opakowania 1	6,455 kg

### Oferta zrównoważonego rozwoju

Stan trwałej oferty	Produkt Green Premium
Rozporządzenie REACH	<a href="#">Deklaracja REACH</a>
Bez SVHC REACH	Tak
Europejska dyrektywa RoHS	Zgodny <a href="#">Europejska Deklaracja RoHS</a>
Bez toksycznych metali ciężkich	Tak
Bez rtęci	Tak
Norma RoHS Chiny	<a href="#">Dyrektywa RoHS Chiny</a>
Informacje na temat zwolnienia z RoHS	<a href="#">Tak</a>
Ujawnienie informacji o wpływie na środowisko	<a href="#">Środowiskowy Profil Produktu</a>
Kulistość – profil	Nie są wymagane żadne specjalne operacje związane z recyklingiem <a href="#">Profil obiegu zamkniętego</a>
WEEE	Produkt należy zutylizować zgodnie z obowiązującymi na terenie Unii Europejskiej przepisami dotyczącymi odpadów i nie może on zostać wyrzucony wraz ze zwykłymi odpadami.
Bez PVC	Tak

### Warunki gwarancji

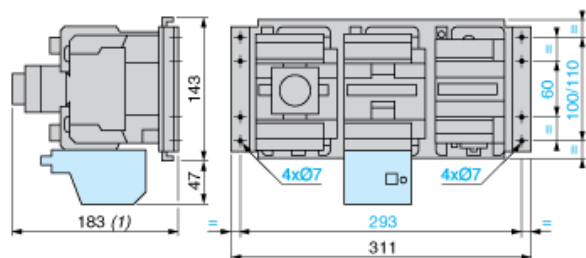
Gwarancja	18 months
-----------	-----------

# Karta danych technicznych LC3D80B7

## produktu

### Dimensions Drawings

#### Dimensions

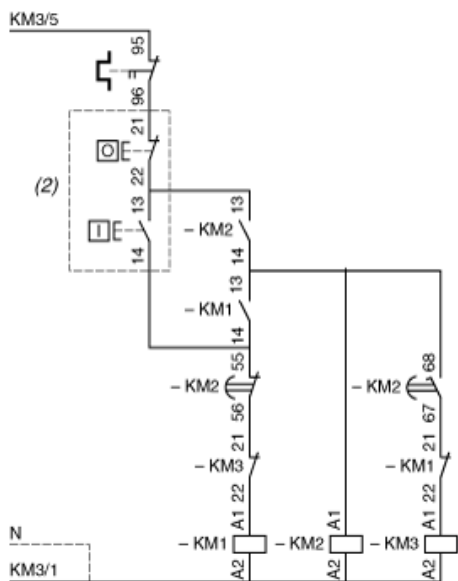
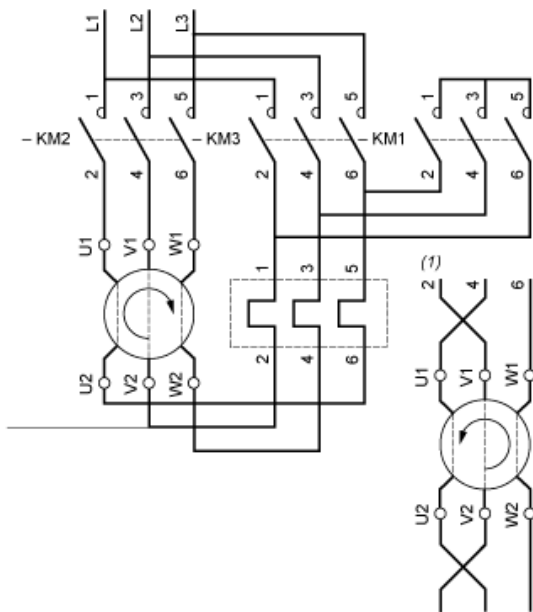


(1) +4 mm with sealing cover

# Karta danych technicznych LC3D80B7 produktu

## Connections and Schema

### Wiring



- (1) Recommended cabling for reversal of motor rotation (standard motor, viewed from shaft end).  
 (2) Remote control.

NOTE: LC3 D09A to D18A: Mechanical interlock between KM3 and KM1.