



Parametry podstawowe

| | |
|--|---|
| Typ produktu lub komponentu | Serwonapęd |
| Skrócona nazwa urządzenia | BSH |
| Maksymalna prędkość mechaniczna | 10000 obr/min |
| Ciągły moment | 0,21 N.M dla LXM32.U60N4 w 1,5 A, 480 V, trzy fazy 0,21 N.M dla LXM32.U60N4 w 1,5 A, 400 V, trzy fazy 0,21 N.m dla LXM32.U45M2 w 1,5 A, 230 V, jednofazowy |
| Szczytowy moment utyku | 0,8 N.M dla LXM32.U60N4 w 1,5 A, 480 V, trzy fazy 0,8 N.M dla LXM32.U60N4 w 1,5 A, 400 V, trzy fazy 0,8 N.m dla LXM32.U45M2 w 1,5 A, 230 V, jednofazowy |
| Znamionowa moc wyjściowa | 166 W dla LXM32.U60N4 w 1,5 A, 480 V, trzy fazy 166 W dla LXM32.U60N4 w 1,5 A, 400 V, trzy fazy 77 W dla LXM32.U45M2 w 1,5 A, 230 V, jednofazowy |
| Moment znamionowy | 0,176 N.M dla LXM32.U60N4 w 1,5 A, 480 V, trzy fazy 0,176 N.M dla LXM32.U60N4 w 1,5 A, 400 V, trzy fazy 0,184 N.m dla LXM32.U45M2 w 1,5 A, 230 V, jednofazowy |
| Prędkość znamionowa | 9000 obr./min dla LXM32.U60N4 w 1,5 A, 480 V, trzy fazy 9000 obr./min dla LXM32.U60N4 w 1,5 A, 400 V, trzy fazy 4000 obr./min dla LXM32.U45M2 w 1,5 A, 230 V, jednofazowy |
| Koniec wału | Wał gładki |
| Stopień ochrony IP | IP50 STANDARD |
| Rozdzielczość sprzężenia zwrotnego prędkości | 32 768 punktów/obrót |
| Hamulec trzymania | Bez |
| Podstawa montażowa | Kołnierz zgodny z normą międzynarodową |
| Połączenie elektryczne | Złącza obrotowe kątowe |

Parametry uzupełniające

| | |
|----------------------------|---|
| Zgodność gamy | Lexium 32 |
| Supply voltage max | 400 V |
| Ilość faz w sieci | Trzy fazy |
| Ciągły prąd zwarciov | 1,12 A |
| Maximum continuous power | 220 W |
| Maksymalny prąd Irms | 4,7 A dla LXM32.U60N4 w 480 V 4,7 A dla LXM32.U60N4 w 400 V 4,7 A dla LXM32.U45M2 w 230 V |
| Maks. prąd ciągły | 1,12 A |
| Częstotliwość przełączania | 8 kHz |
| Drugi wał | Bez drugiego końca wału |

| | |
|---------------------------------------|--------------------------------|
| Średnica wału | 8 mm |
| Długość wału | 25 mm |
| Rodzaj sprzężenia zwrotnego | Jednoobrotowy SinCos Hiperface |
| Rozmiar kołnierza silnika | 40 mm |
| Liczba warstw uzwojeń silnika | 1 |
| Stała momentu | 0,19 N.m/A w 120 °C |
| Stała powrotna siła elektromotoryczna | 13,6 V/Kobr/min w 20 °C |
| Liczba biegunów silnika | 10 |
| Inercja wirnika | 0,0232 kg.cm ² |
| Rezystancja stojana | 17,2 om w 20 °C |
| Indukcyjność stojana | 14,6 mH w 20 °C |
| Elektryczna stała czasowa stojana | 0,85 ms w 20 °C |
| Maksymalna siła osiowa Fa | 0,2 x Fr |
| Rodzaj chłodzenia | Konwekcja naturalna |
| Długość | 73,4 mm |
| Średnica kołnierza centrującego | 30 mm |
| Głębokość kołnierza centrującego | 2,5 mm |
| Liczba otworów montażowych | 4 |
| Średnica otworów montażowych | 4,5 mm |
| Średnica otworów montażowych | 46 mm |
| Masa produktu | 0,4 kg |

Jednostka opakowania

| | |
|--------------------------------|---------|
| Jednostka miary opakowania 1 | PCE |
| Ilość jednostek w opakowaniu 1 | 1 |
| Wysokość opakowania 1 | 11,0 cm |
| Szerokość opakowania 1 | 17,0 cm |
| Długość opakowania 1 | 24,0 cm |
| Waga opakowania 1 | 627,0 g |

Oferta zrównoważonego rozwoju

| | |
|---|---|
| Stan trwałej oferty | Produkt Green Premium |
| Rozporządzenie REACH | Deklaracja REACH |
| Europejska dyrektywa RoHS | Zgodność z pro-active (produkt poza zakresem obowiązywania dyrektywy UE RoHS) |
| Bez rtęci | Tak |
| Norma RoHS Chiny | Dyrektywa RoHS Chiny |
| Informacje na temat zwolnienia z RoHS | Tak |
| Ujawnienie informacji o wpływie na środowisko | Środowiskowy Profil Produktu |
| Kulistość – profil | Nie są wymagane żadne specjalne operacje związane z recyklingiem |
| WEEE | Produkt należy zutylizować zgodnie z obowiązującymi na terenie Unii Europejskiej przepisami dotyczącymi odpadów i nie może on zostać wyrzucony wraz ze zwykłymi odpadami. |
| Bez PVC | Tak |

Warunki gwarancji

| | |
|-----------|-------------|
| Gwarancja | 18 miesięcy |
|-----------|-------------|

Karta danych technicznych BSH0401P06A2A

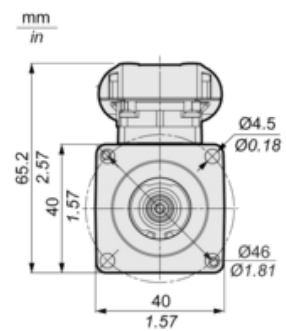
produktu

Dimensions Drawings

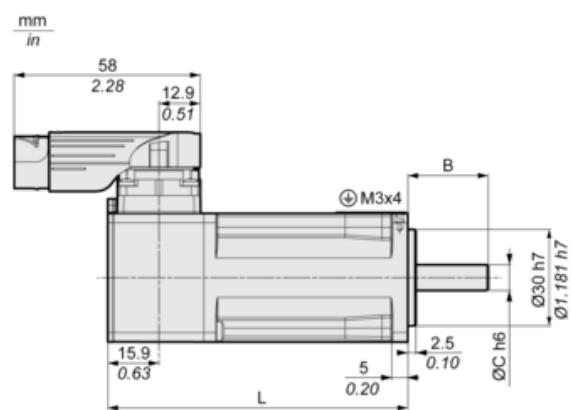
Servo Motors Dimensions

For Servo Motor without Brake

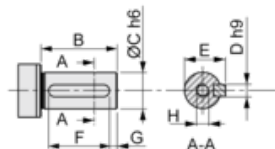
Front view



Left view



DIN 6885 A



| | Dimensions in mm | Dimensions in in. |
|---|-------------------|-------------------|
| L | 73.4 | 2.89 |
| B | 25 | 0.98 |
| C | 8 | 0.31 |
| D | 3 | 0.12 |
| E | 9.2 | 0.36 |
| F | 12 | 0.47 |
| G | 4 | 0.16 |
| H | DIN 332 DS M3 x 9 | |
| A | DIN 6885-A3x3x12 | |