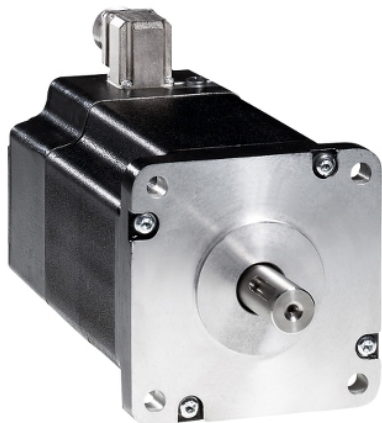


# Karta danych technicznych produktu

## Parametry

# BRS3ADW850FBA

Lexium SD3, silnik krokowy, 3 fazowy, 19.7 Nm, wał Ø19 mm, L=230 mm, z hamulcem trzymającym, skrzynka przyłączeniowa



### Parametry podstawowe

Zgodność gamy	Lexium SD3
Typ produktu lub komponentu	Silnik do sterowania ruchem
Skrócona nazwa urządzenia	BRS3
Maksymalna prędkość mechaniczna	3000 obr/min
Rodzaj silnika	3-fazowy silnik krokowy
Liczba biegunów silnika	6
Graniczne napięcie zasilające	230 V prąd przemienny (AC) 325 V prąd stały (DC)
Podstawa montażowa	Kryza
Rozmiar kołnierza silnika	110 mm
Długość	228 mm
Średnica kołnierza centrującego	56 mm

### Parametry uzupełniające

Głębokość kołnierza centrującego	3 mm
Liczba otworów montażowych	4
Średnica otworów montażowych	9 mm
Średnica otworów montażowych	125,86 mm
Połączenie elektryczne	Skrzynka zaciskowa
Hamulec trzymania	Z
Koniec wału	Klucz równoległy
Drugi wał	Bez drugiego końca wału
Średnica wału	19 mm
Długość wału	40 mm
Moment znamionowy	16,5 N.m
Szczytowy moment utyku	16,45 N.m
Ciągły moment	16,45 N.m
Moment wstrzymujący	19,7 N.m
Inercja wirnika	16 kg.cm <sup>2</sup>
Rozdzielczość	1.8 °, 0.9 °, 0.72 °, 0.36 °, 0.18 °, 0.09 °, 0.072 °, 0.036 ° kąt kroku 200, 400, 500, 1000, 2000, 4000, 5000, 10000 kroków liczba pełnych kroków na obrót
Niedokładność	+/- 6 arc min
Maksymalna częstotliwość startów	4,7 kHz
Prąd znamionowy [In]	4,75 A
Rezystancja	1,9 om (uzwojenie)
Stała czasowa	22 ms
Maksymalna siła promieniowa Fr	150 N (drugi koniec wału) 300 N (pierwszy koniec wału)
Maksymalna siła osiowa Fa	330 N (siła rozciągająca) 60 N (ciśnienie)
Czas eksploatacji w godzinach	20000 godz. (łożysko)

Informacje dostarczone w niniejszej dokumentacji zawierają ogólne opisy i/lub parametrów technicznych przedstawianych produktów. Dokumentacja ta nie jest przeznaczona do spełniania roli substytucyjnej i nie może być również stosowana do określenia przydatności i niezawodności tych produktów dla konkretnych aplikacji użytkownika. Każdy użytkownik lub integrator musi wykonać odpowiednią i pełną analizę ryzyka, ocenę a także testy produktów w odniesieniu do odpowiedniego zastosowania lub użycia. Schneider Electric Industries SAS ani żadna z jego firm stowarzyszonych lub zależnych nie ponosi odpowiedzialności za niewłaściwe użycie przedstawionych tutaj informacji.

Przyspieszenie kątowe	200000 rad/s <sup>2</sup>
Masa produktu	11,2 kg

## Środowisko pracy

Normy	IEC 60072-1 EN 50347
Rodzaj chłodzenia	Konwekcja naturalna
Temperatura otoczenia dla pracy urządzenia	-25...40 °C
Temperatura otoczenia dla przechowywania	-25...70 °C
Wysokość pracy (w metrach nad poziomem morza)	<= 1000 m bez zmniejszania mocy znamionowej
Wilgotność względna	15...85 % bez kondensacji
Odporność na wibracje	20 m/s <sup>2</sup> maksimum A zgodnie z EN/IEC 60034-14
Stopień ochrony IP	Tuleja wału silnika: IP41 zgodnie z EN/IEC 60034-5 Całkowity oprócz tulei wału: IP56 zgodnie z EN/IEC 60034-5
Klasa temperaturowa	F uzwojenie zgodnie z IEC/EN 60034-1

## Jednostka opakowania

Jednostka miary opakowania 1	PCE
Ilość jednostek w opakowaniu 1	1
Wysokość opakowania 1	13,0 cm
Szerokość opakowania 1	19,0 cm
Długość opakowania 1	39,5 cm
Waga opakowania 1	13,8 kg

## Oferta zrównoważonego rozwoju

Stan trwałej oferty	Produkt Green Premium
Rozporządzenie REACH	 <a href="#">Deklaracja REACH</a>
Europejska dyrektywa RoHS	Zgodność z pro-active (produkt poza zakresem obowiązywania dyrektywy UE RoHS)
Bez rtęci	Tak
Norma RoHS Chiny	 <a href="#">Dyrektywa RoHS Chiny</a>
Informacje na temat zwolnienia z RoHS	 <a href="#">Tak</a>
Ujawnienie informacji o wpływie na środowisko	 <a href="#">Środowiskowy Profil Produktu</a>
Kulistość – profil	Nie są wymagane żadne specjalne operacje związane z recyklingiem
WEEE	Produkt należy zutylizować zgodnie z obowiązującymi na terenie Unii Europejskiej przepisami dotyczącymi odpadów i nie może on zostać wyrzucony wraz ze zwykłymi odpadami.
Bez PVC	Tak

## Warunki gwarancji

Gwarancja	18 miesięcy
-----------	-------------

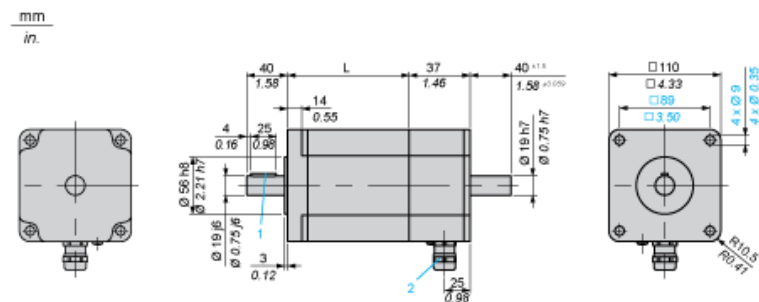
# Karta danych technicznych BRS3ADW850FBA

## produktu

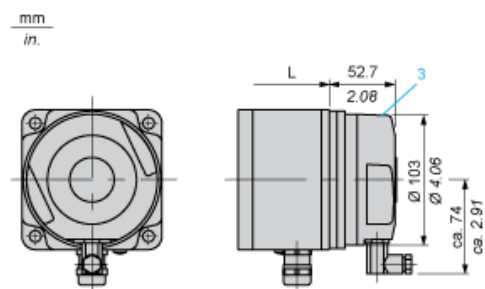
### Dimensions Drawings

### Dimensions

#### 3-Phase Stepper Motor in Terminal Box Version



#### Holding Brake



3 : Holding brake (optional)

Dimensions in mm

L	Parallel key DIN 6885 (1)	Cable gland (2)
228 ±1	6 x 6 x 25	ISO M20 x 1.5

Dimensions in in.

L	Parallel key DIN 6885 (1)	Cable gland (2)
8.98 ±0.039	0.24 x 0.24 x 0.98	ISO M20 x 1.5

# Karta danych technicznych BRS3ADW850FBA

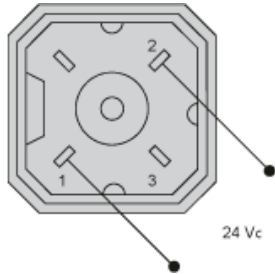
## produktu

### Connections and Schema

---

#### Wiring Diagram of Holding Brake

---



The connector is part of the scope of delivery. Connector designation: Hirschmann type G4 A 5M

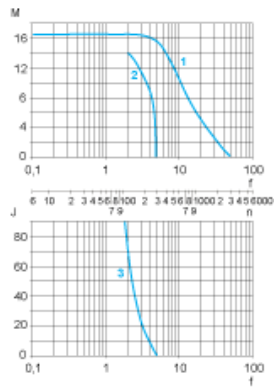
# Karta danych technicznych BRS3ADW850FBA

## produktu

### Performance Curves

#### Torque Characteristics

Measurement at 1000 Steps/Revolution, Nominal Voltage DC Bus  $U_N$  and Phase Current  $I_N$



- M : Torque in Nm
- n : Speed in rpm
- f : Frequency in kHz
- J : Rotor inertia in kg.cm<sup>2</sup>
- 1 : Pull-out torque
- 2 : Pull-in torque
- 3 : Maximum load inertia