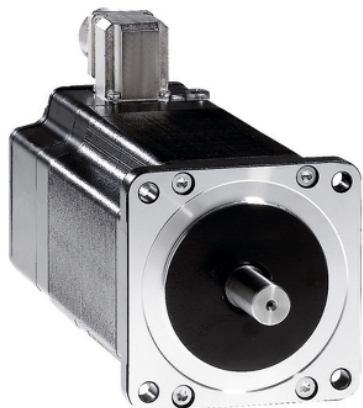


Karta danych technicznych produktu

Parametry

BRS39BWC60ABA

Lexium SD3, silnik krokowy, 3 fazowy, 6.78Nm, wał Ø 14mm, L=128 mm, bez hamulca trzymającego, skrzynka przyłączeniowa



Parametry podstawowe

Zgodność gamy	Lexium SD3
Typ produktu lub komponentu	Silnik do sterowania ruchem
Skrócona nazwa urządzenia	BRS3
Maksymalna prędkość mechaniczna	3000 obr/min
Rodzaj silnika	3-fazowy silnik krokowy
Liczba biegunów silnika	6
Graniczne napięcie zasilające	230 V prąd przemienny (AC) 325 V prąd stały (DC)
Podstawa montażowa	Kryza
Rozmiar kołnierza silnika	85 mm
Długość	171 mm
Średnica kołnierza centrującego	60 mm

Parametry uzupełniające

Głębokość kołnierza centrującego	2 mm
Liczba otworów montażowych	4
Średnica otworów montażowych	6,5 mm
Średnica otworów montażowych	98,99 mm
Połączenie elektryczne	Skrzynka zaciskowa
Hamulec trzymania	Bez
Koniec wału	Niegwintowany
Drugi wał	Bez drugiego końca wału
Średnica wału	14 mm
Długość wału	30 mm
Moment znamionowy	6 N.m
Szczytowy moment utyku	5,78 N.m
Ciągły moment	5,78 N.m
Moment wstrzymujący	6,78 N.m
Inercja wirnika	3,3 kg.cm ²
Rozdzielczość	1.8 °, 0.9 °, 0.72 °, 0.36 °, 0.18 °, 0.09 °, 0.072 °, 0.036 ° kąt kroku 200, 400, 500, 1000, 2000, 4000, 5000, 10000 kroków liczba pełnych kroków na obrót
Niedokładność	+/- 6 arc min
Maksymalna częstotliwość startów	5,3 kHz
Prąd znamionowy [In]	2,25 A
Rezystancja	6,5 om (uzwojenie)
Stała czasowa	10 ms
Maksymalna siła promieniowa Fr	110 N (pierwszy koniec wału) 50 N (drugi koniec wału)
Maksymalna siła osiowa Fa	175 N (siła rozciągająca) 30 N (ciśnienie)
Czas eksploatacji w godzinach	20000 godz. (łożysko)

Informacje dostarczone w niniejszej dokumentacji zawierają ogólne opisy i/lub parametrów technicznych przedstawianych produktów. Dokumentacja ta nie jest przeznaczona do spełniania roli substytucyjnej i nie może być również stosowana do określenia przydatności i niezawodności tych produktów dla konkretnych aplikacji użytkownika. Każdy użytkownik lub integrator musi wykonać odpowiednią i pełną analizę ryzyka, ocenę a także testy produktów w odniesieniu do odpowiedniego, określonego zastosowania lub użycia. Schneider Electric Industries SAS ani żadna z jego firm stowarzyszonych lub zależnych nie ponosi odpowiedzialności za niewłaściwe użycie przedstawionych tutaj informacji.

Przyspieszenie kątowe	200000 rad/s ²
Masa produktu	4,3 kg

Środowisko pracy

Normy	IEC 50347 IEC 60072-1
Rodzaj chłodzenia	Konwekcja naturalna
Temperatura otoczenia dla pracy urządzenia	-25...40 °C
Temperatura otoczenia dla przechowywania	-25...70 °C
Wysokość pracy (w metrach nad poziomem morza)	<= 1000 m bez zmniejszania mocy znamionowej
Wilgotność względna	15...85 % bez kondensacji
Odporność na wibracje	20 m/s ² maksimum A zgodnie z IEC 60034-14
Stopień ochrony IP	Tuleja wału silnika: IP56 zgodnie z IEC 60034-5 Całkowity oprócz tulei wału: IP56 zgodnie z IEC 60034-5
Klasa temperaturowa	F uzwojenie zgodnie z IEC 60034-1

Jednostka opakowania

Jednostka miary opakowania 1	PCE
Ilość jednostek w opakowaniu 1	1
Wysokość opakowania 1	10,4 cm
Szerokość opakowania 1	18,0 cm
Długość opakowania 1	36,5 cm
Waga opakowania 1	3,3 kg

Oferta zrównoważonego rozwoju

Stan trwałej oferty	Produkt Green Premium
Rozporządzenie REACH	 Deklaracja REACH
Europejska dyrektywa RoHS	Zgodność z pro-active (produkt poza zakresem obowiązywania dyrektywy UE RoHS)
Bez rtęci	Tak
Norma RoHS Chiny	 Dyrektywa RoHS Chiny
Informacje na temat zwolnienia z RoHS	 Tak
Ujawnienie informacji o wpływie na środowisko	 Środowiskowy Profil Produktu
Kulistość – profil	Nie są wymagane żadne specjalne operacje związane z recyklingiem
WEEE	Produkt należy zutylizować zgodnie z obowiązującymi na terenie Unii Europejskiej przepisami dotyczącymi odpadów i nie może on zostać wyrzucony wraz ze zwykłymi odpadami.
Bez PVC	Tak

Warunki gwarancji

Gwarancja	18 months
-----------	-----------

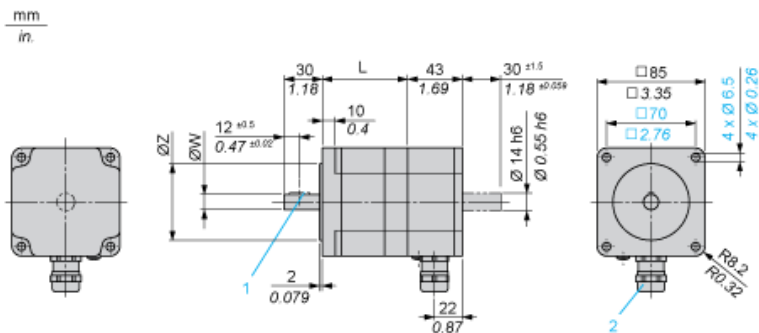
Karta danych technicznych BRS39BWC60ABA

produktu

Dimensions Drawings

Dimensions

3-Phase Stepper Motor in Terminal Box Version



Dimensions in mm

L	Shaft diameter ØW	Centring collar ØZ	Woodruff key DIN 6888 (1)	Cable gland (2)
127.5 (+0.6) (-0.8)	14 h6	60 h8	5 x 6.5	ISO M20 x 1.5

Dimensions in in.

L	Shaft diameter ØW	Centring collar ØZ	Woodruff key DIN 6888 (1)	Cable gland (2)
5.02 (+0.023) (-0.031)	0.55 h6	2.36 h8	0.20 x 0.25	ISO M20 x 1.5

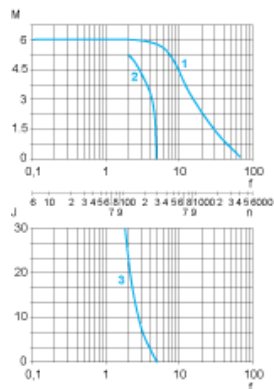
Karta danych technicznych BRS39BWC60ABA

produktu

Performance Curves

Torque Characteristics

Measurement at 1000 Steps/Revolution, Nominal Voltage DC Bus U_N and Phase Current I_N



- M : Torque in Nm
- n : Speed in rpm
- f : Frequency in kHz
- J : Rotor inertia in kg.cm^2
- 1 : Pull-out torque
- 2 : Pull-in torque
- 3 : Maximum load inertia