

Parametry podstawowe

| | |
|---------------------------------|---|
| Zgodność gamy | Lexium SD3 |
| Typ produktu lub komponentu | Silnik do sterowania ruchem |
| Skrócona nazwa urządzenia | BRS3 |
| Maksymalna prędkość mechaniczna | 3000 obr/min |
| Rodzaj silnika | 3-fazowy silnik krokowy |
| Liczba biegunów silnika | 6 |
| Graniczne napięcie zasilające | 230 V prąd przemienny (AC) 325 V prąd stały (DC) |
| Podstawa montażowa | Kryza |
| Rozmiar kołnierza silnika | 85 mm |
| Długość | 141 mm |
| Średnica kołnierza centrującego | 73 mm |

Parametry uzupełniające

| | |
|----------------------------------|--|
| Głębokość kołnierza centrującego | 2 mm |
| Liczba otworów montażowych | 4 |
| Średnica otworów montażowych | 6,5 mm |
| Średnica otworów montażowych | 98,99 mm |
| Połączenie elektryczne | Skrzynka zaciskowa |
| Hamulec trzymania | Bez |
| Koniec wału | Niegwintowany |
| Drugi wał | Bez drugiego końca wału |
| Średnica wału | 9,5 mm |
| Długość wału | 30 mm |
| Moment znamionowy | 4 N.m |
| Szczytowy moment utyku | 3,82 N.m |
| Ciągły moment | 3,82 N.m |
| Moment wstrzymujący | 4,52 N.m |
| Inercja wirnika | 2,2 kg.cm ² |
| Rozdzielczość | 1.8 °, 0.9 °, 0.72 °, 0.36 °, 0.18 °, 0.09 °, 0.072 °, 0.036 ° kąt kroku 200, 400, 500, 1000, 2000, 4000, 5000, 10000 kroków liczba pełnych kroków na obrót |
| Niedokładność | +/- 6 arc min |
| Maksymalna częstotliwość startów | 5,3 kHz |
| Prąd znamionowy [In] | 2 A |
| Rezystancja | 5,8 om (uzwojenie) |
| Stała czasowa | 9 ms |
| Maksymalna siła promieniowa Fr | 100 N (pierwszy koniec wału) 50 N (drugi koniec wału) |
| Maksymalna siła osiowa Fa | 175 N (siła rozciągająca) 30 N (ciśnienie) |
| Czas eksploatacji w godzinach | 20000 godz. (łożysko) |
| Przyśpieszenie kątowe | 200000 rad/s ² |
| Masa produktu | 3,2 kg |

Środowisko pracy

| | |
|---|--|
| Normy | IEC 60072-1 IEC 50347 |
| Rodzaj chłodzenia | Konwekcja naturalna |
| Temperatura otoczenia dla pracy urządzenia | -25...40 °C |
| Temperatura otoczenia dla przechowywania | -25...70 °C |
| Wysokość pracy (w metrach nad poziomem morza) | <= 1000 m bez zmniejszania mocy znamionowej |
| Wilgotność względna | 15...85 % bez kondensacji |
| Odporność na wibracje | 20 m/s ² maksimum A zgodnie z IEC 60034-14 |
| Stopień ochrony IP | Tuleja wału silnika: IP41 zgodnie z IEC 60034-5 Całkowity oprócz tulei wału: IP56 zgodnie z IEC 60034-5 |
| Klasa temperaturowa | F uzwojenie zgodnie z IEC 60034-1 |

Jednostka opakowania

| | |
|--------------------------------|-----------|
| Jednostka miary opakowania 1 | PCE |
| Ilość jednostek w opakowaniu 1 | 1 |
| Wysokość opakowania 1 | 22 cm |
| Szerokość opakowania 1 | 19,5 cm |
| Długość opakowania 1 | 40 cm |
| Waga opakowania 1 | 4,134 kg |
| Jednostka miary opakowania 2 | S06 |
| Ilość jednostek w opakowaniu 2 | 12 |
| Wysokość opakowania 2 | 73,5 cm |
| Szerokość opakowania 2 | 60 cm |
| Długość opakowania 2 | 80 cm |
| Waga opakowania 2 | 63,364 kg |
| Jednostka miary opakowania 3 | P06 |
| Ilość jednostek w opakowaniu 3 | 12 |
| Wysokość opakowania 3 | 77 cm |
| Szerokość opakowania 3 | 80 cm |
| Długość opakowania 3 | 60 cm |
| Waga opakowania 3 | 58,108 kg |

Oferta zrównoważonego rozwoju

| | |
|---|---|
| Stan trwałej oferty | Produkt Green Premium |
| Rozporządzenie REACH | Deklaracja REACH |
| Europejska dyrektywa RoHS | Zgodność z pro-active (produkt poza zakresem obowiązywania dyrektywy UE RoHS) |
| Bez rtęci | Tak |
| Norma RoHS Chiny | Dyrektywa RoHS Chiny |
| Informacje na temat zwolnienia z RoHS | Tak |
| Ujawnienie informacji o wpływie na środowisko | Środowiskowy Profil Produktu |
| Kulistość – profil | Nie są wymagane żadne specjalne operacje związane z recyklingiem |
| WEEE | Produkt należy zutylizować zgodnie z obowiązującymi na terenie Unii Europejskiej przepisami dotyczącymi odpadów i nie może on zostać wyrzucony wraz ze zwykłymi odpadami. |
| Bez PVC | Tak |

Warunki gwarancji

| | |
|-----------|-------------|
| Gwarancja | 18 miesięcy |
|-----------|-------------|

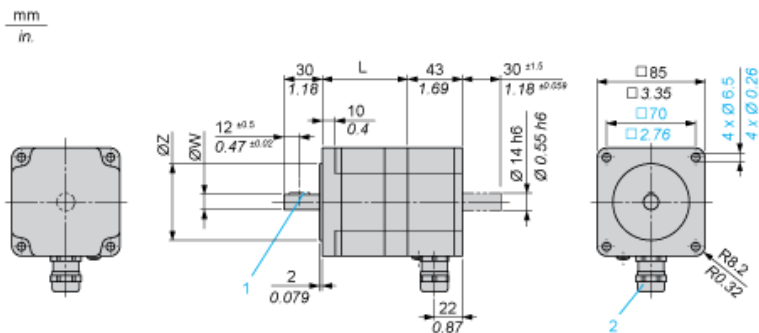
Karta danych technicznych BRS39AW270ABA

produktu

Dimensions Drawings

Dimensions

3-Phase Stepper Motor in Terminal Box Version



Dimensions in mm

| L | Shaft diameter ØW | Centring collar ØZ | Woodruff key DIN 6888 (1) | Cable gland (2) |
|--------------------|-------------------|--------------------|---------------------------|-----------------|
| 97.5 (+0.6) (-0.8) | 9.5 h6 | 73 h8 | 3 x 5 | ISO M20 x 1.5 |

Dimensions in in.

| L | Shaft diameter ØW | Centring collar ØZ | Woodruff key DIN 6888 (1) | Cable gland (2) |
|------------------------|-------------------|--------------------|---------------------------|-----------------|
| 3.84 (+0.023) (-0.031) | 0.37 h6 | 2.87 h8 | 0.12 x 0.20 | ISO M20 x 1.5 |

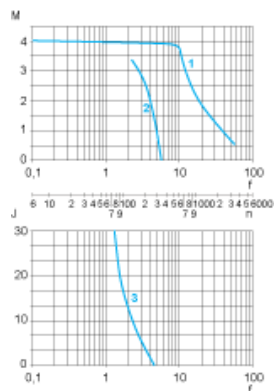
Karta danych technicznych BRS39AW270ABA

produktu

Performance Curves

Torque Characteristics

Measurement at 1000 Steps/Revolution, Nominal Voltage DC Bus U_N and Phase Current I_N



- M : Torque in Nm
- n : Speed in rpm
- f : Frequency in kHz
- J : Rotor inertia in kg.cm²
- 1 : Pull-out torque
- 2 : Pull-in torque
- 3 : Maximum load inertia