



Parametry podstawowe

Zgodność gamy	Lexium SD3
Typ produktu lub komponentu	Silnik do sterowania ruchem
Skrócona nazwa urządzenia	BRS3
Maksymalna prędkość mechaniczna	3000 obr/min
Rodzaj silnika	3-fazowy silnik krokowy
Liczba biegunów silnika	6
Graniczne napięcie zasilające	34 V prąd stały (DC) 48 V prąd stały (DC)
Podstawa montażowa	Kryza
Rozmiar kołnierza silnika	57,2 mm
Długość	93 mm
Średnica kołnierza centrującego	38 mm

Parametry uzupełniające

Głębokość kołnierza centrującego	1,6 mm
Liczba otworów montażowych	4
Średnica otworów montażowych	5,2 mm
Średnica otworów montażowych	66,6 mm
Połączenie elektryczne	Złącze
Hamulec trzymania	Bez
Koniec wału	Wał gładki
Drugi wał	Bez drugiego końca wału
Średnica wału	6,35 mm
Długość wału	21 mm
Moment znamionowy	0,9 N.m
Moment wstrzymujący	1,02 N.m
Inercja wirnika	0,22 kg.cm ²
Rozdzielczość	1.8 °, 0.9 °, 0.72 °, 0.36 °, 0.18 °, 0.09 °, 0.072 °, 0.036 ° kąt kroku 200, 400, 500, 1000, 2000, 4000, 5000, 10000 kroków liczba pełnych kroków na obrót
Niedokładność	+/- 6 arc min
Maksymalna częstotliwość startów	8 kHz
Prąd znamionowy [In]	5,8 A
Rezystancja	0,5 om (uzwojenie)
Stała czasowa	3,3 ms
Maksymalna siła promieniowa Fr	25 N (drugi koniec wału) 24 N (pierwszy koniec wału)
Maksymalna siła osiowa Fa	100 N (siła rozciągająca) 8.4 N (ciśnienie)
Czas eksploatacji w godzinach	20000 godz. (łożysko)
Przyśpieszenie kątowe	200000 rad/s ²
Masa produktu	1,6 kg





Środowisko pracy

Normy	IEC 60072-1 IEC 50347
Rodzaj chłodzenia	Konwekcja naturalna
Temperatura otoczenia dla pracy urządzenia	-25...40 °C
Temperatura otoczenia dla przechowywania	-25...70 °C
Wysokość pracy (w metrach nad poziomem morza)	<= 1000 m bez zmniejszania mocy znamionowej
Wilgotność względna	15...85 % bez kondensacji
Odporność na wibracje	20 m/s ² maksimum A zgodnie z IEC 60034-14
Stopień ochrony IP	Całkowity oprócz tulei wału: IP56 zgodnie z IEC 60034-5 Tuleja wału bez pierścienia uszczelniającego wał: IP41 zgodnie z IEC 60034-5
Klasa temperaturowa	F uzwojenie zgodnie z IEC 60034-1

Jednostka opakowania

Jednostka miary opakowania 1	PCE
Ilość jednostek w opakowaniu 1	1
Wysokość opakowania 1	10,0 cm
Szerokość opakowania 1	16,0 cm
Długość opakowania 1	21,5 cm
Waga opakowania 1	970,0 g

Oferta zrównoważonego rozwoju

Stan trwałej oferty	Produkt Green Premium
Rozporządzenie REACH	 Deklaracja REACH
Europejska dyrektywa RoHS	Zgodność z pro-active (produkt poza zakresem obowiązywania dyrektywy UE RoHS)
Bez rtęci	Tak
Norma RoHS Chiny	 Dyrektywa RoHS Chiny
Informacje na temat zwolnienia z RoHS	 Tak
Ujawnienie informacji o wpływie na środowisko	 Środowiskowy Profil Produktu
Kulistość – profil	Nie są wymagane żadne specjalne operacje związane z recyklingiem
WEEE	Produkt należy zutylizować zgodnie z obowiązującymi na terenie Unii Europejskiej przepisami dotyczącymi odpadów i nie może on zostać wyrzucony wraz ze zwykłymi odpadami.
Bez PVC	Tak

Warunki gwarancji

Gwarancja	18 months
-----------	-----------

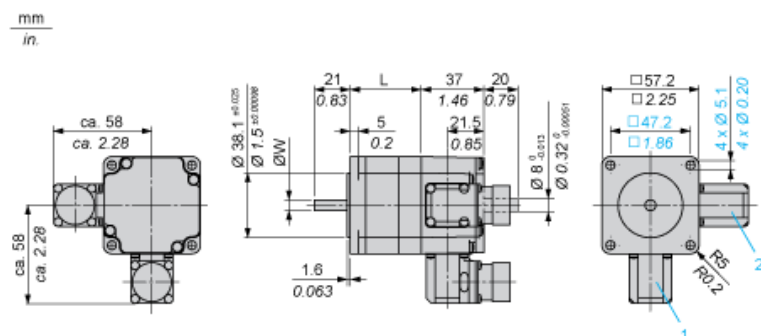
Karta danych technicznych BRS366H030ACA

produktu

Dimensions Drawings

Dimensions

3-Phase Stepper Motor in Connector Version



- 1 : Plug connection encoder (optional) 12 poles
- 2 : Plug connection motor 6 poles

Dimensions in mm

L	Shaft diameter $\varnothing W$
56 ± 0.5	6.35 ± 0.013

Dimensions in in.

L	Shaft diameter $\varnothing W$
2.20 ± 0.020	0.25 ± 0.00051

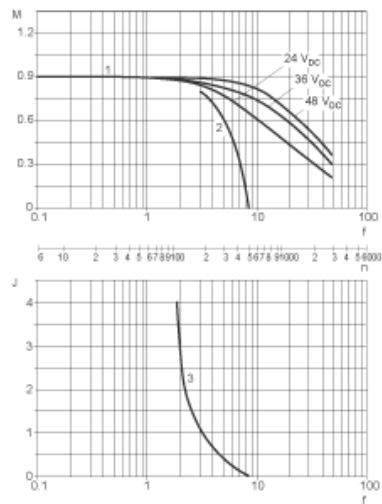
Karta danych technicznych BRS366H030ACA

produktu

Performance Curves

Torque Characteristics

Measurement at 1000 Steps/Revolution, Nominal Voltage DC Bus U_N and Phase Current I_N



- M : Torque in Nm
- n : Speed in rpm
- f : Frequency in kHz
- J : Rotor inertia in kg.cm²
- 1 : Pull-out torque
- 2 : Pull-in torque
- 3 : Maximum load inertia