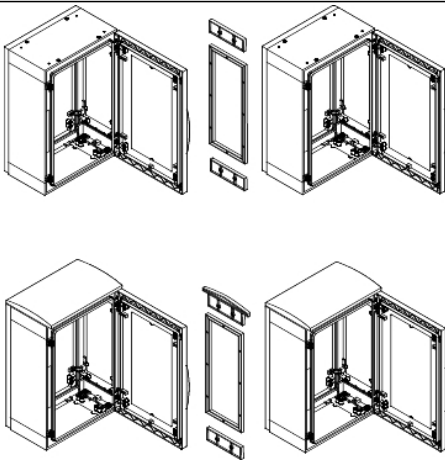


Karta danych technicznych produktu

Parametry

NSYMUPLA156G

Thalassa Zestaw łączeniowy do PLA 1500x620 mm, 15 mm, IP55



Parametry podstawowe

Gama produktów	Thalassa
Kategoria akcesoriów / części oddzielnych	Akcesoria do łączenia
Typ produktu lub komponentu	Coupling frame
Anwendung	Wielozadaniowy
Miejsce montażu	Łączenie boczne 2 obudów
Pomoc do montażu	ZA plinth
Zgodność gamy	Thalassa Thalassa PLA odpowiednia obudowa Thalassa Thalassa PHD odpowiednia obudowa
Elementy składowe urządzenia	1 rama Elementy mocujące

Parametry uzupełniające

Materiał	Rama: poliester
Wysokość	Znamionowy: 1500 mm
Szerokość	Frame: 15 mm
Głębokość	620 mm
Stopień ochrony IP	IP55
Kolor	Szary (RAL 7035)

Jednostka opakowania

Jednostka miary opakowania 1	PCE
Ilość jednostek w opakowaniu 1	1
Wysokość opakowania 1	1,0 cm
Szerokość opakowania 1	62,0 cm
Długość opakowania 1	135,0 cm
Waga opakowania 1	1,4 kg

Oferta zrównoważonego rozwoju

Stan trwałej oferty	Produkt Green Premium
Rozporządzenie REACH	Deklaracja REACH
Europejska dyrektywa RoHS	Zgodność z pro-active (produkt poza zakresem obowiązywania dyrektywy UE RoHS)
Bez rtęci	Tak
Norma RoHS Chiny	Dyrektywa RoHS Chiny
Informacje na temat zwolnienia z RoHS	Tak
Ujawnienie informacji o wpływie na środowisko	Środowiskowy Profil Produktu
Kulistość – profil	Nie są wymagane żadne specjalne operacje związane z recyklingiem

Warunki gwarancji

Gwarancja	18 miesięcy
-----------	-------------

Informacje dostarczone w niniejszej dokumentacji zawierają ogólne opisy i/lub parametrów technicznych przedstawianych produktów. Dokumentacja ta nie jest przeznaczona do spełniania roli substytucyjnej i nie może być również stosowana do określenia przydatności i niezawodności tych produktów dla konkretnych aplikacji użytkownika. Każdy użytkownik lub integrator musi wykonać odpowiednią i pełną analizę ryzyka, ocenę a także testy produktów w odniesieniu do odpowiedniego, określonego zastosowania lub użycia. Schneider Electric Industries SAS ani żadna z jego firm stowarzyszonych lub zależnych nie ponosi odpowiedzialności za niewłaściwe użycie przedstawionych tutaj informacji.