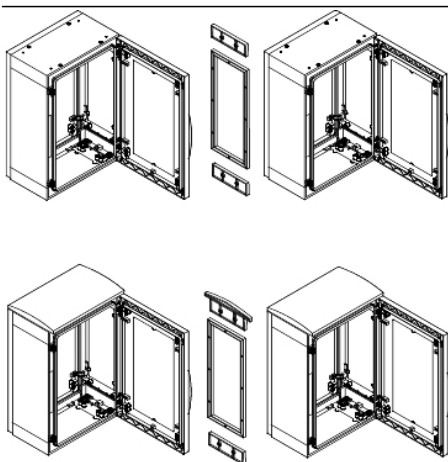


Karta danych technicznych produktu

Parametry

NSYMUPLA124G

Thalassa Zestaw łączeniowy do PLA 1250x420 mm, 15 mm, IP55



Parametry podstawowe

Gama produktów	Thalassa
Kategoria akcesoriów / części oddzielnych	Akcesoria do łączenia
Typ produktu lub komponentu	Coupling frame
Anwendung	Wielozadaniowy
Miejsce montażu	Łączenie boczne 2 obudów
Pomoc do montażu	ZA plinth
Zgodność gamy	Thalassa Thalassa PLA odpowiednia obudowa Thalassa Thalassa PHD odpowiednia obudowa
Elementy składowe urządzenia	1 rama Elementy mocujące

Parametry uzupełniające

Materiał	Rama: poliester
Wysokość	Znamionowy: 1250 mm
Szerokość	Frame: 15 mm
Głębokość	420 mm
Stopień ochrony IP	IP55
Kolor	Szary (RAL 7035)

Jednostka opakowania

Jednostka miary opakowania 1	PCE
Ilość jednostek w opakowaniu 1	1
Wysokość opakowania 1	2,2 cm
Szerokość opakowania 1	110,2 cm
Długość opakowania 1	34,1 cm
Waga opakowania 1	922,0 g

Oferta zrównoważonego rozwoju

Stan trwałej oferty	Produkt Green Premium
Rozporządzenie REACH	Deklaracja REACH
Europejska dyrektywa RoHS	Zgodność z pro-active (produkt poza zakresem obowiązywania dyrektywy UE RoHS)
Bez rtęci	Tak
Norma RoHS Chiny	Dyrektywa RoHS Chiny
Informacje na temat zwolnienia z RoHS	Tak
Ujawnienie informacji o wpływie na środowisko	Środowiskowy Profil Produktu
Kulistość – profil	Nie są wymagane żadne specjalne operacje związane z recyklingiem

Warunki gwarancji

Gwarancja	18 miesięcy
-----------	-------------