

# Karta danych technicznych produktu Parametry

## HMIST6500

Panel Operatorski ST6 10"W 1024 x 600



### Parametry podstawowe

Gama produktów	Harmony ST6
Typ produktu lub komponentu	Panel dotykowy
Nazwa procesora	ARM Cortex-A8

### Parametry uzupełniające

Rozmiar wyświetlacza	10 inch
Typ wyświetlacza	Barwny wyświetlacz TFT LCD
Kolor wyświetlacza	16 mln kolorów
Rozdzielczość wyświetlacza	1024 x 600 pikseli WSVGA
Panel dotykowy	Jednostkowy analogowy rezystancyjny
Żywotność podświetlenia	50000 godzin z białą
Janość	16 poziomów
Czcionka znaku	ASCII ASCII (znaki europejskie) Chiński (chiński uproszczony) Japoński (ANK, Kanji) Katakana Koreański Tajwański (chiński tradycyjny)
Znamionowe napięcie zasilania [Us]	24 V prąd stały (DC) (+/- 20 %)
Prąd rozruchowy	30 A
Sygnalizacja lokalna	Dioda sygnalizująca stan zielony, Stały dla offline Dioda sygnalizująca stan zielony, Stały dla robocze Dioda sygnalizująca stan zielony, Błyskanie dla robocze Dioda sygnalizująca stan zielony, Wyblakły dla oczekiwania Dioda sygnalizująca stan pomarańczowy, Błyskanie dla rozruch oprogramowania Dioda sygnalizująca stan czerwony, Stały dla zasilanie (ZAŁ) Dioda sygnalizująca stan czerwony, Błyskanie dla robocze Dioda sygnalizująca stan czerwony, off dla zasilanie (WYŁ)
Pobór mocy	12,6 W
Liczba stron	200 stron aplikacji
Pakiet oprogramowania	EcoStruxure Operator Terminal Expert
Częstotliwość taktowania procesora	800 MHz
Port Ethernet	10/100BASE
Opis pamięci	1 GB device memory 512 kB pamięć zapasowa 128 MB user data memory
Połączenie typu zintegrowanego	1 łącze szeregowo COM1 - 1 9-pin. żeńskie SUB-D - RS232C (prędkość: 2400...115200 bps)spód 1 łącze szeregowo COM2 - żeńskie RJ45 - RS485 (prędkość: 2400...115200 bps)BACK Łącze szeregowo COM2 (prędkość: 2400...187500 bps)BACK 1 port USB 2.0 typ Aspód 1 USB 2.0 type micro B 2 Ethernet
Zasilanie	Zasilanie zewnętrzne

Zegar czasu rzeczywistego	Wbudowany 0...50 °C Wbudowany 10...90 % RH
Protokoły do pobierania	Modbus Uni-TE Protokoły dla osób trzecich
Marka produktu	Schneider Electric Modicon Mitsubishi Melsec Omron Sysmac Rockwell Automation Allen-Bradley Siemens Simatic
Sposób mocowania	Na 4 wkręty, montaż na panel gruby na 1,6 do 5 mm zgodnie z UL 61010-2-201 Na 4 wkręty zgodnie z IEC 61131-2 Na 4 wkręty zgodnie z IEC 61000-6-2
Materiał obudowy	PC
Materiał przedni	Aluminium
Oznakowanie	CE
Wymiary wycięcia (otworu)	255 x 185 mm panel cut dimension
Wysokość	203 mm
Szerokość	273 mm
Głębokość	47 mm
Masa produktu	1,3 kg

## Środowisko pracy

Odporność na krótkie zaniki zasilania	10 ms
Normy	IEC 61000-6-4 IEC 61000-6-2 IEC 61131-2 UL 61010-2-201 CSA C22.2 No 61010-2-201
Certyfikaty produktu	CSA[RETURN]CE[RETURN]UKCA
Wytyczne	2014/35/EU - low voltage directive 2014/30/EU - electromagnetic compatibility
Temperatura otoczenia dla pracy urządzenia	0...50 °C
Temperatura otoczenia dla przechowywania	-20...60 °C
Wilgotność względna	10...90 % nie kondensujący
Wysokość pracy (w metrach nad poziomem morza)	2000 m
Stopień ochrony IP	IP20 zgodnie z IEC 61131-2 (panel tylni) IP65 zgodnie z IEC 61131-2 (panel przedni)
Stopień ochrony NEMA	NEMA 4 panel przedni (do użytku wewnątrzbudynkowego) NEMA 13 panel przedni (obudowy)
Odporność na wstrząsy	147 m/s <sup>2</sup> dla 11 ms (X, Y, Z directions for 3 times) zgodnie z IEC 61131-2
Odporność na wibracje	+/- 3,5 mm (f = 5...9 Hz) kierunki X, Y, Z przez 10 cykli (ok. 100 min) zgodnie z IEC 61131-2 9,8 m/s <sup>2</sup> (f = 9...150 Hz)
Kompatybilność elektromagnetyczna	Badanie odporności na elektryczne krótkotrwałe stany przejściowe / udar - test level: 2 kV (porty mocy) conforming to IEC 61000-4-4 Badanie odporności na elektryczne krótkotrwałe stany przejściowe / udar - test level: 1 kV (porty sygnałowe) Badanie odporności na wyładowanie elektrostatyczne - test level: 6 kV (rozładowanie styku) conforming to IEC 61000-4-2 poziom 3 Badanie odporności na wyładowanie elektrostatyczne - test level: 8 kV (rozładowanie powietrza)

## Jednostka opakowania

Jednostka miary opakowania 1	PCE
Ilość jednostek w opakowaniu 1	1
Wysokość opakowania 1	12,500 cm
Szerokość opakowania 1	28,000 cm
Długość opakowania 1	34,500 cm
Waga opakowania 1	1,835 kg
Jednostka miary opakowania 2	S04
Ilość jednostek w opakowaniu 2	4
Wysokość opakowania 2	30,000 cm

Szerokość opakowania 2	40,000 cm
Długość opakowania 2	60,000 cm
Waga opakowania 2	8,300 kg

### Oferta zrównoważonego rozwoju

Rozporządzenie REACH	<a href="#">Deklaracja REACH</a>
Europejska dyrektywa RoHS	Zgodność z pro-active (produkt poza zakresem obowiązywania dyrektywy UE RoHS)
Norma RoHS Chiny	<a href="#">Dyrektywa RoHS Chiny</a>
Ujawnienie informacji o wpływie na środowisko	<a href="#">Środowiskowy Profil Produktu</a>
WEEE	Produkt należy zutylizować zgodnie z obowiązującymi na terenie Unii Europejskiej przepisami dotyczącymi odpadów i nie może on zostać wyrzucony wraz ze zwykłymi odpadami.

### Warunki gwarancji

Gwarancja	18 miesięcy
-----------	-------------

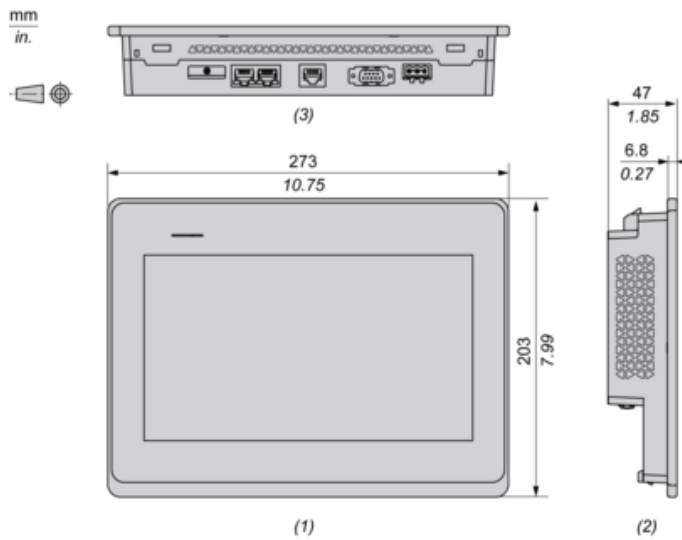
# Karta danych technicznych produktu

## HMIST6500

### Dimensions Drawings

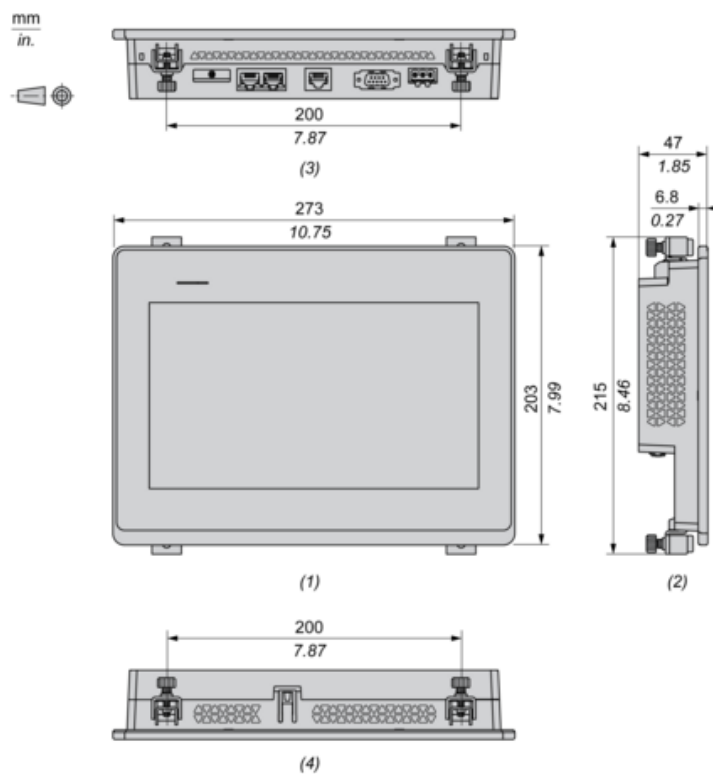
#### Dimensions

#### External Dimensions



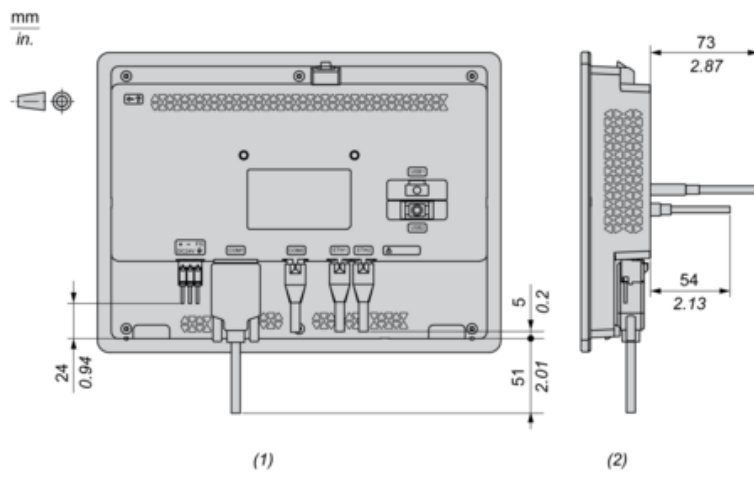
- (1) : Front
- (2) : Left
- (3) : Bottom

#### Dimensions with Installation Fasteners



- (1) : Front
- (2) : Left
- (3) : Bottom
- (4) : Top

## Dimensions with Cables



(1) : Rear

(2) : Right

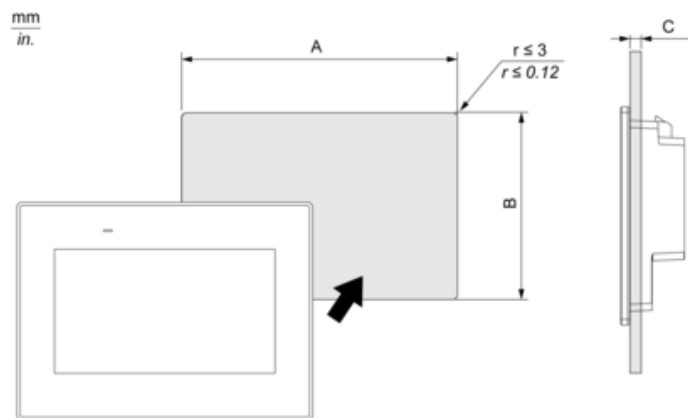
# Karta danych technicznych HMIST6500

## produktu

### Mounting and Clearance

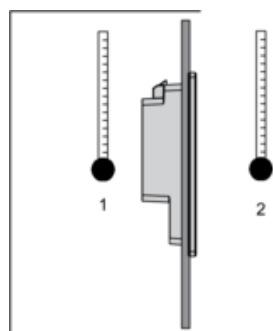
## Mounting

### Panel Cut Dimensions

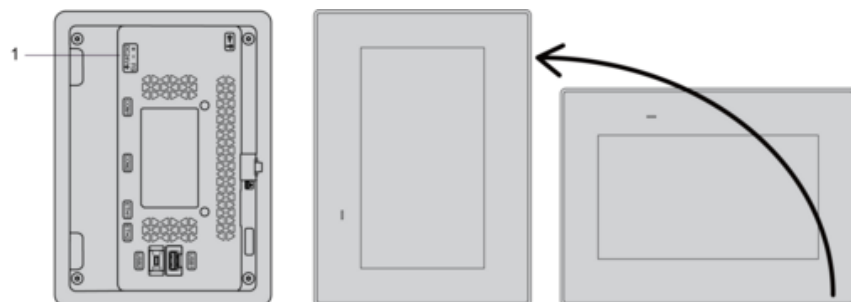


A		B		C	
mm	in.	mm	in.	mm	in.
255 (+1, -0)	10.04 (+0.04, -0)	185 (+1, -0)	7.28 (+0.04, -0)	1.6...5	0.06...0.2

### Installation Requirements



- 1 : Internal temperature
- 2 : External temperature



- 1 : Power connector

## Mounting Angle



## Clearance

