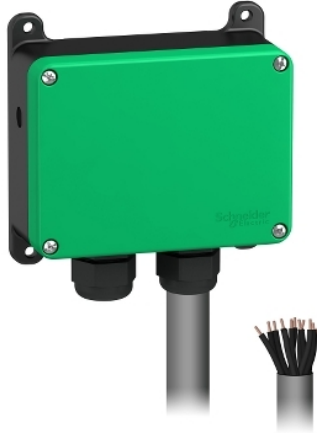


# Karta danych technicznych produktu

## Parametry

# ZARB10WSP

Odbiornik mały, 10, wstępnie okablowane.



### Parametry podstawowe

Gama produktów	Harmony eXlhoist
Typ produktu lub komponentu	Stacja bazowa
Skrócona nazwa urządzenia	ZARB
Zastosowanie produktu	Zastosowania w urządzeniach dźwigowych Przemieszczanie materiałów

### Parametry uzupełniające

Wprowadzenie kablowe	Cable pre-wired
Materiał	ABS + PC
Znamionowe napięcie zasilania [Us]	48...240 V prąd przemienny (AC)
Osprzęt dostarczany w dostawie	Antena wewnętrzna
Znamionowy prąd wyjściowy	0,5 A w 48 V prąd przemienny (AC) zgodnie z IEC 60947-5-1
Liczba przekaźników	10
Rodzaj przekaźnika	Ruchowe wyjścia przekaźnika z 9 NO Pomocnicze wyjścia przekaźnika z 1 NO
Wyjścia bezpieczeństwa	2 NC wyjścia przekaźnika
Maksymalny prąd łączeniowy	10 A
Maksymalne napięcie łączeniowe	240 V prąd przemienny (AC) (+/- 20 %)
Typ sieci komunikacyjnej	Bezprzewodowy: Zigbee
Częstotliwość transmisji	2,4 GHz
Maksymalna odległość wykrywania	100 m w wolnym polu
Sposób mocowania	4 otwory
Trwałość elektryczna	100000 cykl
Trwałość mechaniczna	10000000 cykl
Szerokość	120 mm
Wysokość	117 mm
Głębokość	51 mm
Masa produktu	0,88 kg

### Środowisko pracy



Stopień ochrony IP	IP66
Umowa radiowa	FCC IC
Wilgotność względna	0...97 %
Temperatura otoczenia dla pracy urządzenia	-20...55 °C
Temperatura otoczenia dla przechowywania	-40...70 °C
Certyfikaty produktu	CE

Informacje dostarczone w niniejszej dokumentacji zawierają ogólne opisy i/lub parametrów technicznych przedstawianych produktów. Dokumentacja ta nie jest przeznaczona do spełniania roli substytucyjnej i nie może być również stosowana do określenia przydatności i niezawodności tych produktów dla konkretnych aplikacji użytkownika. Każdy użytkownik lub integrator musi wykonać odpowiednią i pełną analizę ryzyka, ocenę a także testy produktów w odniesieniu do odpowiedniego, określonego zastosowania lub użycia. Schneider Electric Industries SAS ani żadna z jego firm stowarzyszonych lub zależnych nie ponosi odpowiedzialności za niewłaściwe użycie przedstawionych tutaj informacji.

## Jednostka opakowania

Jednostka miary opakowania 1	PCE
Ilość jednostek w opakowaniu 1	1
Wysokość opakowania 1	7,600 cm
Szerokość opakowania 1	18,800 cm
Długość opakowania 1	22,200 cm
Waga opakowania 1	1,035 kg
Jednostka miary opakowania 2	S03
Ilość jednostek w opakowaniu 2	7
Wysokość opakowania 2	30,000 cm
Szerokość opakowania 2	30,000 cm
Długość opakowania 2	40,000 cm
Waga opakowania 2	7,596 kg

## Oferta zrównoważonego rozwoju

Europejska dyrektywa RoHS	Zgodność z pro-active (produkt poza zakresem obowiązywania dyrektywy UE RoHS)
Bez rtęci	Tak
Norma RoHS Chiny	 <a href="#">Dyrektywa RoHS Chiny</a>
Informacje na temat zwolnienia z RoHS	 <a href="#">Tak</a>
WEEE	Produkt należy zutylizować zgodnie z obowiązującymi na terenie Unii Europejskiej przepisami dotyczącymi odpadów i nie może on zostać wyrzucony wraz ze zwykłymi odpadami.

## Warunki gwarancji

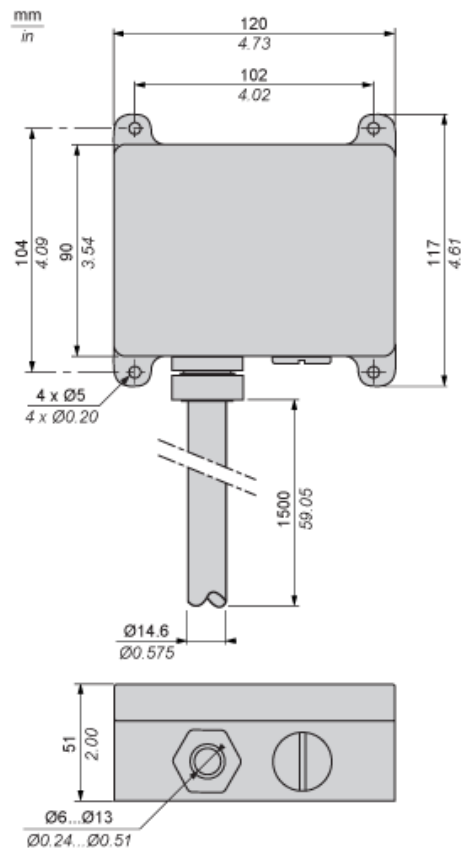
Gwarancja	18 miesięcy
-----------	-------------

# Karta danych technicznych ZARB10WSP

## produktu

### Dimensions Drawings

#### Dimensions

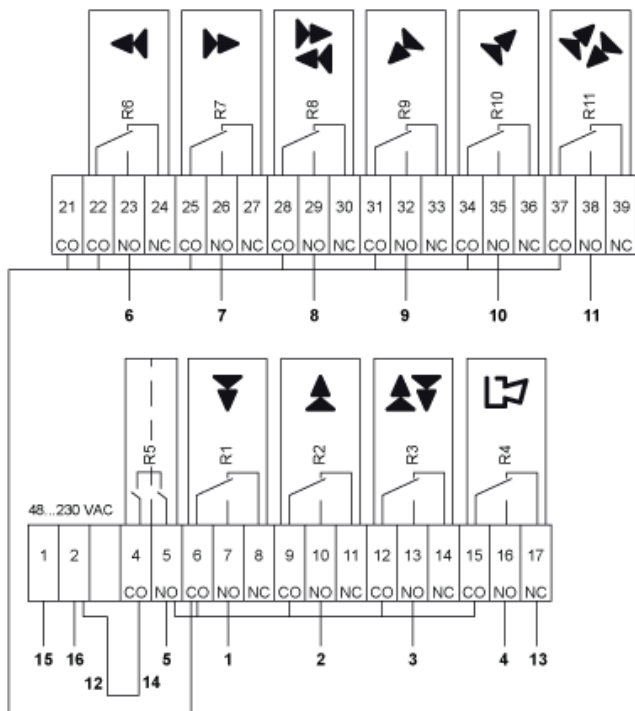


# Karta danych technicznych ZARB10WSP

## produktu

### Connections and Schema

#### Wiring Diagram



Signal		Pin number	Cable no.
Power supply / -		1	15
Power supply / +		2	16 & 12 <sup>(1)</sup>
Not connected		3	-
Stop relay R5	Common	4	14
Output (NO type)	5	5	
Relay R1	Common	6	-
Output (NO type)	7	1	
Output (NC type)	8	-	
Relay R2	Common	9	-
Output (NO type)	10	2	
Output (NC type)	11	-	
Relay R3	Common	12	-
Output (NO type)	13	3	
Output (NC type)	14	-	
Relay R4	Common	15	-
Output (NO type)	16	4	
Output (NC type)	17	13	
Common		21	-
Relay R6	Common	22	-
Output (NO type)	23	6	
Output (NC type)	24	-	

Signal		Pin number	Cable no.
Relay R7	Common	25	-
Output (NO type)	26	7	
Output (NC type)	27	-	
Relay R8	Common	28	-
Output (NO type)	29	8	
Output (NC type)	30	-	
Relay R9	Common	31	-
Output (NO type)	32	9	
Output (NC type)	33	-	
Relay R10	Common	34	-
Output (NO type)	35	10	
Output (NC type)	36	-	
Relay R11	Common	37	-
Output (NO type)	38	11	
Output (NC type)	39	-	

(1) : If power supply voltage EQUAL TO control voltage application: No changes needed.

If power supply voltage NOT EQUAL TO control voltage application: Remove jumper (between wires 12 and 14) , and use wire 14 to deliver control voltage application.