

Karta danych technicznych produktu

Parametry

ZARB10WS

Harmony XAR Stacja bazowa antena wewnętrzna 10 przekaźników dławik kablowy 48...240 V AC



Parametry podstawowe

Gama produktów	Harmony eXLhoist
Typ produktu lub komponentu	Stacja bazowa
Skrócona nazwa urządzenia	ZARB
Zastosowanie produktu	Przemieszczanie materiałów Zastosowania w urządzeniach dźwigowych

Parametry uzupełniające

Wprowadzenie kablowe	Dławik kablowy
Materiał	ABS + PC
Znamionowe napięcie zasilania [Us]	48...240 V prąd przemienny (AC)
Osprzęt dostarczany w dostawie	Antena wewnętrzna
Znamionowy prąd wyjściowy	0,5 A w 48 V prąd przemienny (AC) zgodnie z IEC 60947-5-1
Liczba przekaźników	10
Rodzaj przekaźnika	Ruchowe wyjścia przekaźnika z 9 NO Pomocnicze wyjścia przekaźnika z 1 NO
Wyjścia bezpieczeństwa	2 NC wyjścia przekaźnika
Maksymalny prąd łączeniowy	10 A
Maksymalne napięcie łączeniowe	240 V prąd przemienny (AC) (+/- 20 %)
Typ sieci komunikacyjnej	Bezprzewodowy: Zigbee
Częstotliwość transmisji	2,4 GHz
Maksymalna odległość wykrywania	100 m w wolnym polu
Sposób mocowania	4 otwory
Trwałość elektryczna	100000 cykl
Trwałość mechaniczna	10000000 cykl
Szerokość	120 mm
Wysokość	117 mm
Głębokość	51 mm
Masa produktu	0,43 kg

Środowisko pracy



Stopień ochrony IP	IP66
Umowa radiowa	FCC IC
Wilgotność względna	0...97 %
Temperatura otoczenia dla pracy urządzenia	-20...55 °C
Temperatura otoczenia dla przechowywania	-40...70 °C
Certyfikaty produktu	CE

Informacje dostarczone w niniejszej dokumentacji zawierają ogólne opisy i/lub parametrów technicznych przedstawianych produktów. Dokumentacja ta nie jest przeznaczona do spełniania roli substytucyjnej i nie może być również stosowana do określenia przydatności i niezawodności tych produktów dla konkretnych aplikacji użytkownika. Każdy użytkownik lub integrator musi wykonać odpowiednią i pełną analizę ryzyka, ocenę a także testy produktów w odniesieniu do odpowiedniego, określonego zastosowania lub użycia. Schneider Electric Industries SAS ani żadna z jego firm stowarzyszonych lub zależnych nie ponosi odpowiedzialności za niewłaściwe użycie przedstawionych tutaj informacji.

Jednostka opakowania

Jednostka miary opakowania 1	PCE
Ilość jednostek w opakowaniu 1	1
Wysokość opakowania 1	6,8 cm
Szerokość opakowania 1	17,2 cm
Długość opakowania 1	14,4 cm
Waga opakowania 1	534,0 g
Jednostka miary opakowania 2	S03
Ilość jednostek w opakowaniu 2	9
Wysokość opakowania 2	30,0 cm
Szerokość opakowania 2	30,0 cm
Długość opakowania 2	40,0 cm
Waga opakowania 2	5,129 kg

Oferta zrównoważonego rozwoju

Europejska dyrektywa RoHS	Zgodność z pro-active (produkt poza zakresem obowiązywania dyrektywy UE RoHS)
Bez rtęci	Tak
Norma RoHS Chiny	 Dyrektywa RoHS Chiny
Informacje na temat zwolnienia z RoHS	 Tak
WEEE	Produkt należy zutylizować zgodnie z obowiązującymi na terenie Unii Europejskiej przepisami dotyczącymi odpadów i nie może on zostać wyrzucony wraz ze zwykłymi odpadami.

Warunki gwarancji

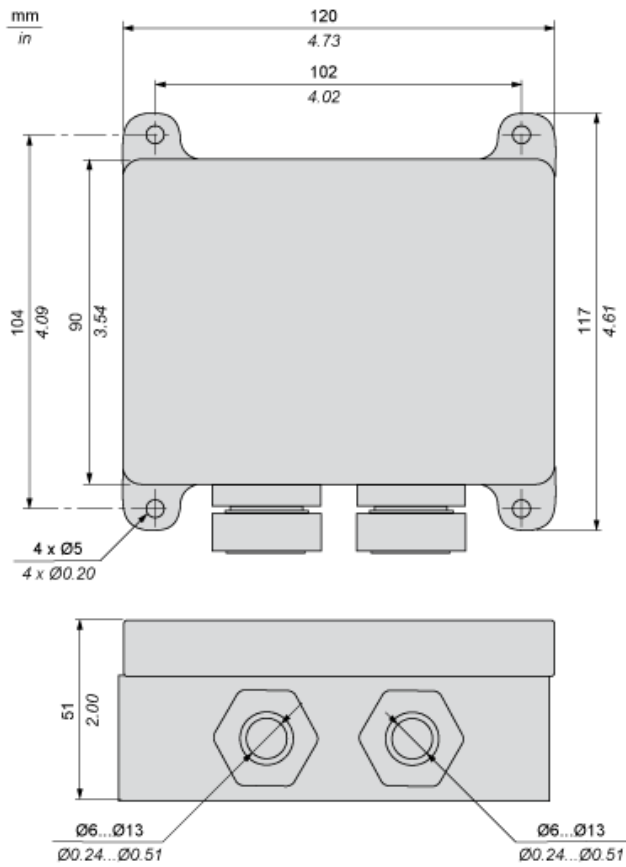
Gwarancja	18 miesięcy
-----------	-------------

Karta danych technicznych ZARB10WS

produktu

Dimensions Drawings

Dimensions

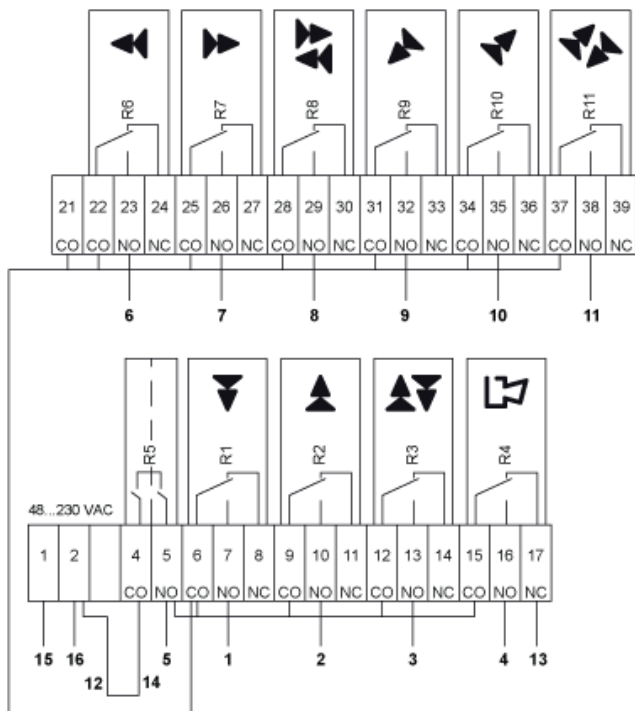


Karta danych technicznych ZARB10WS

produktu

Connections and Schema

Wiring Diagram



Signal	Pin number
Power supply	1
Power supply	2
Not connected	3
Stop relay R5	Common 4
Output (NO type)	5
Relay R1	Common 6
Output (NO type)	7
Output (NC type)	8
Relay R2	Common 9
Output (NO type)	10
Output (NC type)	11
Relay R3	Common 12
Output (NO type)	13
Output (NC type)	14
Relay R4	Common 15
Output (NO type)	16
Output (NC type)	17
Common	21
Relay R6	Common 22
Output (NO type)	23
Output (NC type)	24
Relay R7	Common 25

Signal		Pin number
Output (NO type)	26	
Output (NC type)	27	
Relay R8	Common	28
Output (NO type)	29	
Output (NC type)	30	
Relay R9	Common	31
Output (NO type)	32	
Output (NC type)	33	
Relay R10	Common	34
Output (NO type)	35	
Output (NC type)	36	
Relay R11	Common	37
Output (NO type)	38	
Output (NC type)	39	