

## Parametry podstawowe

Gama produktów	Harmony XAP
Typ produktu lub komponentu	Kaseta ster. pusta bez zawiasów
Skrócona nazwa urządzenia	XAPA
Przeznaczenie urządzenia	Do jednostek sterujących i sygnalizacyjnych Ø 22 mm
Rozmiar płyty czołowej produktu	151 x 241 mm
Głębokość użyteczna	83 mm
Liczba otworów	16 wycięć
Kolor podstawy obudowy	Szary
Kolor pokrywy	Szary
Materiał	Poliester wzmocniony szkłem
Wejście kablowe	Nienawiercona
Sposób montaż urządzenia	Podtynkowy
Stopień ochrony IP	IP65 zgodnie z IEC 60529 IP69 zgodnie z NF C 20-010 IP69K
Odporność na czynniki chemiczne	O wysokiej odporności na kwasy O wysokiej odporności na wszystkie roztwory O wysokiej odporności na zasady O wysokiej odporności na olej napędowy O wysokiej odporności na sole mineralne O wysokiej odporności na oleje i smary O wysokiej odporności na ropę naftową O wysokiej odporności na wodę morską

## Parametry uzupełniające

Liczba rzędów pionowych	4
Ogniodporność	M3 zgodnie z CSTB VO zgodnie z UL 94
Masa produktu	0,82 kg

## Środowisko pracy

Pokrycie ochronne	TH TC
Temperatura otoczenia dla przechowywania	-40...70 °C
Temperatura otoczenia dla pracy urządzenia	-40...70 °C
Kategoria przepięć	Klasa 2 zgodnie z IEC 60536 Klasa 2 zgodnie z NF C 20-030
Odporność ogniowa	850 °C zgodnie z NF C 20-455 960 °C zgodnie z IEC 92

## Jednostka opakowania

Jednostka miary opakowania 1	PCE
Ilość jednostek w opakowaniu 1	1
Wysokość opakowania 1	13 cm
Szerokość opakowania 1	16,6 cm
Długość opakowania 1	24,4 cm
Waga opakowania 1	986 g
Jednostka miary opakowania 2	S03
Ilość jednostek w opakowaniu 2	4
Wysokość opakowania 2	30 cm
Szerokość opakowania 2	30 cm
Długość opakowania 2	40 cm
Waga opakowania 2	4,445 kg

## Oferta zrównoważonego rozwoju

Stan trwałej oferty	Produkt Green Premium
Rozporządzenie REACH	<a href="#">Deklaracja REACH</a>
Bez SVHC REACH	Tak
Europejska dyrektywa RoHS	Zgodność z pro-active (produkt poza zakresem obowiązywania dyrektywy UE RoHS) <a href="#">Europejska deklaracja RoHS</a>
Bez toksycznych metali ciężkich	Tak
Bez rtęci	Tak
Norma RoHS Chiny	<a href="#">Dyrektywa RoHS Chiny</a>
Informacje na temat zwolnienia z RoHS	<a href="#">Tak</a>
Ujawnienie informacji o wpływie na środowisko	<a href="#">Środowiskowy Profil Produktu</a>
Kulistość – profil	Nie są wymagane żadne specjalne operacje związane z recyklingiem

## Warunki gwarancji

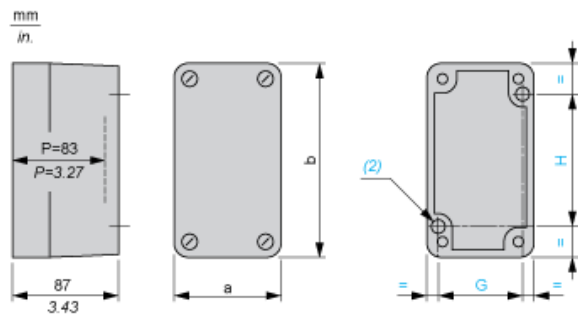
Gwarancja	18 miesięcy
-----------	-------------

# Karta danych technicznych XAPA3116

## produktu

### Dimensions Drawings

#### Dimensions and Fixing

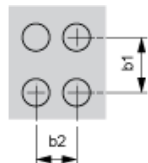


(2) 2 x Ø 5.6 mm/0.22 in. holes, depth 12 mm/0.47 in.  
 P Usable depth

a		b		G		H	
mm	in.	mm	in.	mm	in.	mm	in.
151	5.94	241	9.49	135	5.31	200	7.87

Refer to the product characteristics to get the number of cut-outs.

Cut-out interaxis dimensions (vertical mounting)



b1 Vertical interaxis: 40 mm/1.57 in.  
 b2 Horizontal interaxis: 30 mm/1.18 in.