



Parametry podstawowe

Gama produktów	Harmony XB5R
Typ produktu lub komponentu	Pakiet bezprzewodowy i bezakumulatorowy
Skrócona nazwa urządzenia	XB5R
Materiał głowicy	Plastik
Frequency	2405 MHz dla nadajnik 2405 MHz dla odbiornik
Emission class	5M00G7W
Typ anteny	Wielokierunkowa

Parametry uzupełniające

Rodzaj sterowania	Bezprzewodowy i bezbaterijny przycisk poręczna skrzynka montowane na kołnierzu mocującym
Typ odbiornika	Odbiornik programowalny (2 przełączniki)
Znamionowe napięcie zasilania [Us]	24...240 V AC/DC 50/60 Hz
Skład zestawu	1 transmitter 1 set of caps 1 odbiornik 1 kołnierze mocujące 1 średnica: 22 mm 1 push-button head średnica: 22 mm 1 handy box
Lampka led LED informująca o stanie łącznika	1 lampka LED zielony dla załączony 2 diody LED zielony dla przełącznik załączony 2 diody LED zielony dla tryb działania 1 lampka LED zielony i żółty dla sygnał odbioru
Protokół portu komunikacyjnego	Zigbee zgodnie z IEEE 802,15,4
Maksymalne obciążenie w W	1 mW
Liczba kanałów	1
Technika modulacji	O-QPSK
Szerokość pasma	5 MHz
Wzmocnienie anteny	0 dB
Ośłona izolacyjna	Nie
Kod zgodności	XB5R
Znamionowe napięcie zasilania [Us]	24...240 V

Środowisko pracy

Certyfikaty produktu	CCC[RETURN]CSA[RETURN]C-Tick[RETURN]GOST[RETURN]JUL
Oznakowanie	CE
Normy	CSA C22.2 Nr 14 EN/IEC 60947-5-1 EN/IEC 60947-1 UL 508
Umowa radiowa	ANATEL SRRC ICASA FCC ARIB T66 RSS

Jednostka opakowania

Jednostka miary opakowania 1	PCE
Ilość jednostek w opakowaniu 1	1
Wysokość opakowania 1	9,300 cm
Szerokość opakowania 1	10,500 cm
Długość opakowania 1	11,000 cm
Waga opakowania 1	299,000 g
Jednostka miary opakowania 2	S03
Ilość jednostek w opakowaniu 2	16
Wysokość opakowania 2	30,000 cm
Szerokość opakowania 2	30,000 cm
Długość opakowania 2	40,000 cm
Waga opakowania 2	5,166 kg

Oferta zrównoważonego rozwoju

Stan trwałej oferty	Produkt Green Premium
Rozporządzenie REACH	Deklaracja REACH
Europejska dyrektywa RoHS	Zgodność z pro-active (produkt poza zakresem obowiązywania dyrektywy UE RoHS)
Bez rtęci	Tak
Norma RoHS Chiny	Dyrektywa RoHS Chiny
Informacje na temat zwolnienia z RoHS	Tak
Ujawnienie informacji o wpływie na środowisko	Środowiskowy Profil Produktu
Kulistość – profil	Informacja O Żywności
WEEE	Produkt należy zutylizować zgodnie z obowiązującymi na terenie Unii Europejskiej przepisami dotyczącymi odpadów i nie może on zostać wyrzucony wraz ze zwykłymi odpadami.

Warunki gwarancji

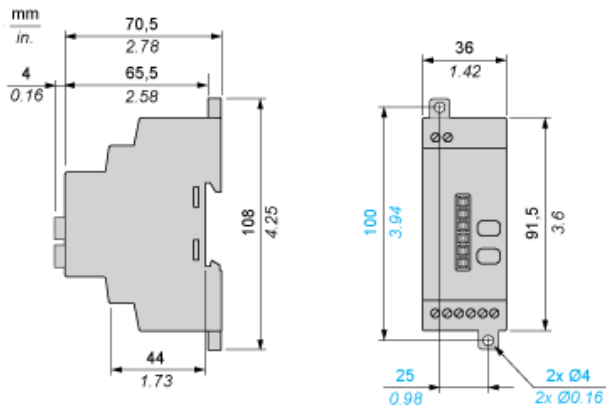
Gwarancja	18 miesięcy
-----------	-------------

Karta danych technicznych XB5RMA04

produktu

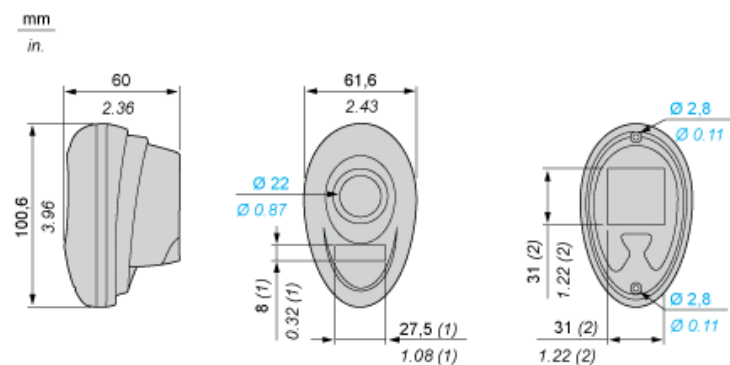
Dimensions Drawings

Programmable Receiver



Wireless and Batteryless Pushbutton - Transmitter

Plastic Handy Box for Mobile Use

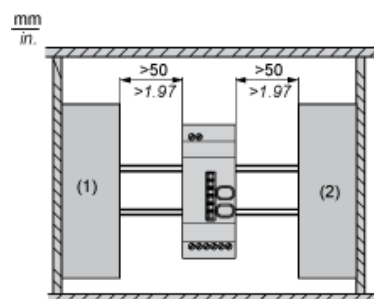


- (1) Location for ZBY0101T legend.
- (2) Location for magnet to be stuck on by the customer.

Karta danych technicznych XB5RMA04 produktu

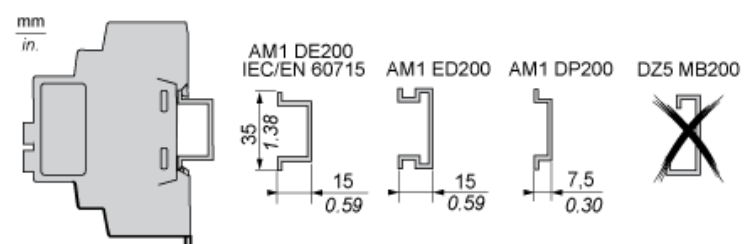
Mounting and Clearance

Receiver Clearance



- (1) Drive
- (2) Power Supply or PLC

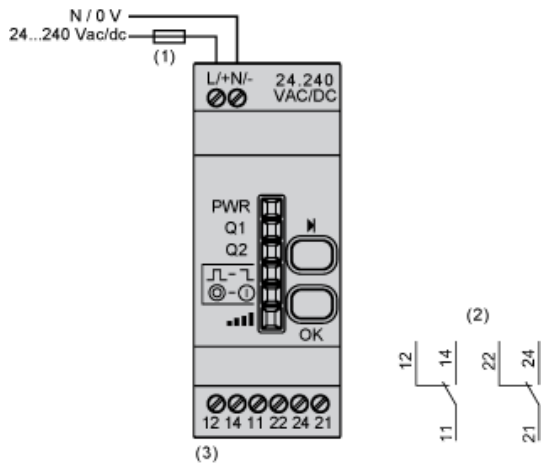
Receiver Mounting



Karta danych technicznych XB5RMA04 produktu

Connections and Schema

Programmable Receiver



- (1) 500 mA
- (2) Output contacts
- (3) $I_{max} = 3 A$