



Parametry podstawowe

Gama produktów	Harmony 9001SK
Typ produktu lub komponentu	Główka przełącznika
Skrócona nazwa urządzenia	9001SK
Typ elementu napędowego	Do środka Samoczynny powrót
Rodzaj elementu napędowego	Czarny Pokrętko z długim piórkiem

Parametry uzupełniające

Materiał maskownicy	Plastik
Średnica montażowa	30 mm
Masa produktu	0,059 kg
Kształt główki elementu sygnalizacyjnego	Ośmiokątny
Położenie elementu napędowego	3 położenia
Typ i konfiguracja styków	Bez bloku styków
Trwałość mechaniczna	500000 cykl
Zgodność produktu	9001KA1 strona 1 lub 2
Prezentacja urządzenia	Podstawowy element
Kolor wkładki, elementu napędowego lub soczewki	Czarny
Rodzaj elementu napędowego	Pokrętko z długim piórkiem
Rodzaj elementu napędowego	Samoczynny powrót
Rozmiar	30 mm
Powrót	Both sides to centre
Cam profile	3

Środowisko pracy

Pokrycie ochronne	TC
Temperatura otoczenia dla przechowywania	-40...70 °C
Temperatura otoczenia dla pracy urządzenia	-25...70 °C
Klasa ochrony przez porażeniem prądem elektryczny	Klasa II zgodnie z IEC 61140
Stopień ochrony IP	IP66 zgodnie z IEC 60529
Stopień ochrony NEMA	NEMA 1 NEMA 12 NEMA 13 NEMA 2 NEMA 3 NEMA 3R NEMA 4 NEMA 4X NEMA 6
Normy	JIS C 852 EN/IEC 60947-5-1 CSA C22.2 Nr 14 EN/IEC 60947-1 UL 508 JIS C 4520 EN/IEC 60947-5-4

Certyfikaty produktu	UL 508[RETURN]NEMA
Odporność na wibracje	7 gn (f= 2...500 Hz) zgodnie z IEC 60068-2-6
Odporność na wstrząsy	50 gn zgodnie z IEC 60068-2-27

Jednostka opakowania

Jednostka miary opakowania 1	PCE
Ilość jednostek w opakowaniu 1	1
Wysokość opakowania 1	5,08 cm
Szerokość opakowania 1	5,842 cm
Długość opakowania 1	7,112 cm
Waga opakowania 1	58,967 g

Oferta zrównoważonego rozwoju

Stan trwałej oferty	Produkt Green Premium
Rozporządzenie REACH	Deklaracja REACH
Bez SVHC REACH	Tak
Europejska dyrektywa RoHS	Zgodność z pro-active (produkt poza zakresem obowiązywania dyrektywy UE RoHS) Europejska deklaracja RoHS
Bez toksycznych metali ciężkich	Tak
Bez rtęci	Tak
Norma RoHS Chiny	Dyrektywa RoHS Chiny
Informacje na temat zwolnienia z RoHS	Tak
Ujawnienie informacji o wpływie na środowisko	Środowiskowy Profil Produktu
Kulistość – profil	Nie są wymagane żadne specjalne operacje związane z recyklingiem
WEEE	Produkt należy zutylizować zgodnie z obowiązującymi na terenie Unii Europejskiej przepisami dotyczącymi odpadów i nie może on zostać wyrzucony wraz ze zwykłymi odpadami.

Warunki gwarancji

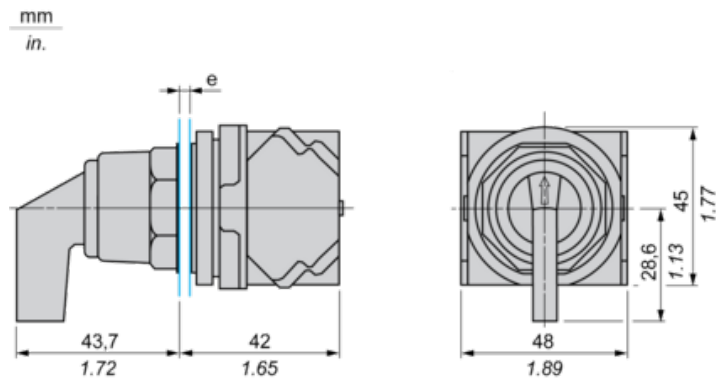
Gwarancja	18 months
-----------	-----------

Karta danych technicznych 9001SKS53FB

produktu

Dimensions Drawings

Dimensions



e panel thickness: 1 to 6 mm / 0.04 to 0.24 in.

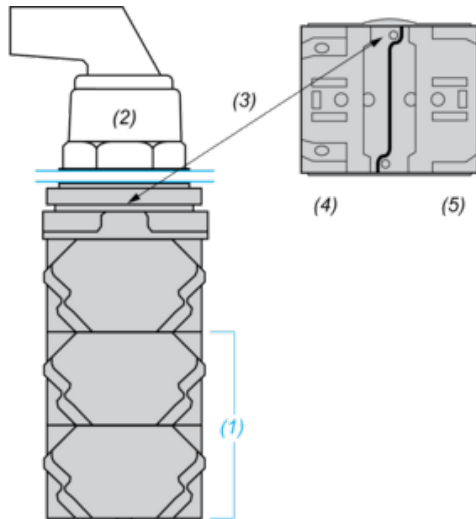
Karta danych technicznych 9001SKS53FB

produktu

Mounting and Clearance

Contact Block Mounting Position

Top and Rear views



- (1) It is possible to mount up to 3 levels of contacts blocks (maximum of 6 contacts blocks)
- (2) Operator
- (3) Locating notch
- (4) Side 1
- (5) Side 2