

Karta danych technicznych 9001KY3

produktu

Parametry

Harmony 9001K Pusta stacja kontrolna 9001K
aluminiowa 3 wywiercenia Ø 30



Parametry podstawowe

Gama produktów	Harmony 9001SK Harmony 9001K
Typ produktu lub komponentu	Pusta obudowa
Skrócona nazwa urządzenia	9001K
Liczba otworów	3 wycięcia
Wejście kablowe	1 gwintowane wejście dla dławnicy kablowej 3/4"

Parametry uzupełniające

Przeznaczenie urządzenia	Dla elementów sterujących i sygnalizacyjnych Ø30 mm
Materiał	Aluminium
Masa produktu	1,56 kg

Środowisko pracy

Pokrycie ochronne	TH
Temperatura otoczenia dla przechowywania	-40...70 °C
Temperatura otoczenia dla pracy urządzenia	-25...70 °C
Kategoria napięć	II zgodnie z IEC 61140
Stopień ochrony NEMA	NEMA 1 NEMA 12 NEMA 13 NEMA 3 NEMA 4 NEMA 6

Jednostka opakowania

Jednostka miary opakowania 1	PCE
Ilość jednostek w opakowaniu 1	1
Wysokość opakowania 1	10,414 cm
Szerokość opakowania 1	10,16 cm
Długość opakowania 1	20,32 cm
Waga opakowania 1	1,633 kg
Jednostka miary opakowania 2	S03
Ilość jednostek w opakowaniu 2	6
Wysokość opakowania 2	30 cm
Szerokość opakowania 2	30 cm
Długość opakowania 2	40 cm
Waga opakowania 2	10,478 kg

Informacje dostarczone w niniejszej dokumentacji zawierają ogólne opisy i/lub parametrów technicznych przedstawianych produktów. Dokumentacja ta nie jest przeznaczona do spełniania roli substytucyjnej i nie może być również stosowana do określenia przydatności i niezawodności tych produktów dla konkretnych aplikacji użytkownika. Każdy użytkownik lub integrator musi wykonać odpowiednią i pełną analizę ryzyka, ocenić a także testy produktów w odniesieniu do odpowiedniego, określonego zastosowania lub użycia. Schneider Electric Industries SAS ani żadna z jego firm stowarzyszonych lub zależnych nie ponosi odpowiedzialności za niewłaściwe użycie przedstawionych tutaj informacji.

Oferta zrównoważonego rozwoju

Stan trwałej oferty	Produkt Green Premium
Rozporządzenie REACH	Deklaracja REACH
Bez SVHC REACH	Tak
Europejska dyrektywa RoHS	Zgodność z pro-active (produkt poza zakresem obowiązywania dyrektywy UE RoHS) Europejska deklaracja RoHS
Bez toksycznych metali ciężkich	Tak
Bez rtęci	Tak
Norma RoHS Chiny	Dyrektywa RoHS Chiny
Informacje na temat zwolnienia z RoHS	Tak
Ujawnienie informacji o wpływie na środowisko	Środowiskowy Profil Produktu
Kulistość – profil	Nie są wymagane żadne specjalne operacje związane z recyklingiem

Warunki gwarancji

Gwarancja	18 months
-----------	-----------

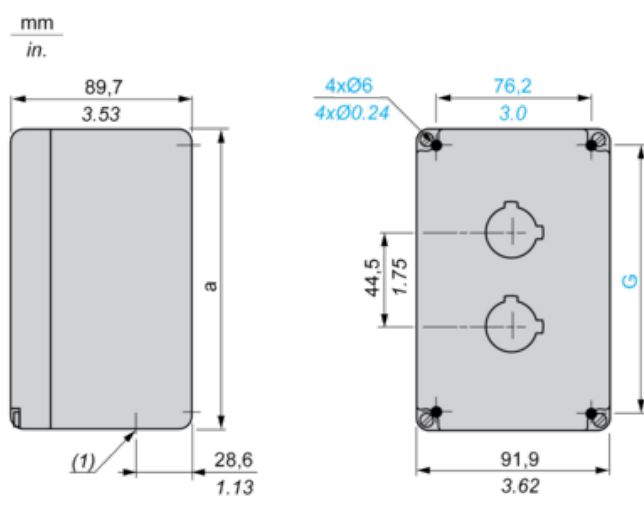
Karta danych technicznych 9001KY3

produktu

Dimensions Drawings

Dimensions

Below drawing shows a 2-hole enclosure. Refer to the product characteristics to get the number of holes.



(1) Conduit thread: 9001 KY•: 3/4". 9001 TY• : 14 mm / 0.55 in.

a		G	
mm	in.	mm	in.
177.8	7.00	158.8	6.25