



Parametry podstawowe

Gama produktów	Harmony
Typ produktu lub komponentu	Illuminated marked legend ring
Sprzedaż zgodnie z niepodzielną liczbą	1
Kształt główki elementu sygnalizacyjnego	Okrągły
Kolor wkładki, elementu napędowego lub soczewki	Czerwony
Dodatkowe informacje dotyczące elementu napędowego	Z pierścieniem podsw.
Źródło światła	Dioda LED
Mocowanie źródła światła	Zintegrowany LED
Kolor źródła światła	Czerwony
Znamionowe napięcie zasilania [Us]	230...240 V AC w 50/60 Hz
Prezentacja urządzenia	Pierścień pośredni

Parametry uzupełniające

Przeznaczenie akcesoriów / części oddzielnych	Główka przycisku wyłącznika bezpieczeństwa
Materiał	Plastik
Oznakowanie	Czarny EMERGENCY STOP na żółty tło
Wymiary etykiety	Ø 60 mm
Język użytkownika	Angielski
Wysokość	60 mm
Szerokość	9,3 mm
Masa produktu	0,016 kg
Klasa izolacji elektrycznej	Klasa II zgodnie z IEC 61140
Odporność na myjkę wysokociśnieniową	7000000 Pa w 55 °C, odległość: 0.1 m
Znamionowe napięcie izolacji [Ui]	250 V (stopień zanieczyszczenia 3) zgodnie z IEC 60947-1
Rodzaj sygnalizacji	Stały
Graniczne napięcie zasilające	195...264 V AC
Prąd pobierany	14 mA
Czas eksploatacji (żywołność)	100000 godz. przy napięciu znamionowym i 25 °C
Wytrzymałość przepięciowa	1 kV zgodnie z IEC 61000-4-5
Kod zgodności	XB4 XB5

Środowisko pracy

Pokrycie ochronne	TH
Temperatura otoczenia dla przechowywania	-40...70 °C
Temperatura otoczenia dla pracy urządzenia	-40...70 °C
Stopień ochrony IP	IP66 zgodnie z IEC 60529 IP67 zgodnie z IEC 60529 IP69 zgodnie z IEC 60529 IP69K zgodnie z ISO 20653 Type 13 zgodnie z UL 50E Type 12 zgodnie z UL 50E Type 4 zgodnie z UL 50E Type 4X zgodnie z UL 50E
Stopień ochrony IK	IK05 zgodnie z IEC 62262
Normy	CSA C22.2 Nr 14 IEC 60947-5-1 IEC 60947-5-4 UL 508 IEC 60947-1 JIS C8201-5-1 JIS C8201-1
Certyfikaty produktu	z certyfikatem UL[RETURN]CSA
Odporność na wibracje	5 gn (f= 10...500 Hz) zgodnie z IEC 60068-2-6 25 mm peak to peak (f= 2...10 Hz) zgodnie z IEC 60068-2-6
Odporność na wstrząsy	30 gn (czas trwania = 18 ms) dla przyspieszenie półfali sinusoidy zgodnie z IEC 60068-2-27 50 gn (czas trwania = 11 ms) dla przyspieszenie półfali sinusoidy zgodnie z IEC 60068-2-27 25 gn (czas trwania = 6 ms) dla 1000 shocks na każdej osi zgodnie z IEC 60068-2-27
Odporność na szybkozmienne stany przejściowe	2 kV zgodnie z IEC 61000-4-4
Odporność na oddziaływanie pól elektromagnetycznych	10 V/m zgodnie z IEC 61000-4-3
Odporność na oddziaływanie wyładowań elektrostatycznych	4 kV Na zestyku (na częściach metalowych) zgodnie z IEC 61000-4-2 8 kV na wolnym powietrzu (w częściach izolacyjnych) zgodnie z IEC 61000-4-2
Emisja elektromagnetyczna	Klasa B zgodnie z IEC 55011

Jednostka opakowania

Jednostka miary opakowania 1	PCE
Ilość jednostek w opakowaniu 1	1
Wysokość opakowania 1	1,52 cm
Szerokość opakowania 1	8,13 cm
Długość opakowania 1	6,35 cm
Waga opakowania 1	20 g
Jednostka miary opakowania 2	P06
Ilość jednostek w opakowaniu 2	2880
Wysokość opakowania 2	105 cm
Szerokość opakowania 2	80 cm
Długość opakowania 2	60 cm
Waga opakowania 2	68,98 kg

Oferta zrównoważonego rozwoju

Stan trwałej oferty	Produkt Green Premium
Rozporządzenie REACH	 Deklaracja REACH
Europejska dyrektywa RoHS	Zgodność z pro-active (produkt poza zakresem obowiązywania dyrektywy UE RoHS)
Bez rtęci	Tak
Norma RoHS Chiny	 Dyrektywa RoHS Chiny
Informacje na temat zwolnienia z RoHS	 Tak

Ujawnienie informacji o wpływie na środowisko	Środowiskowy Profil Produktu
Kulistość – profil	Informacja O Żywotności

Warunki gwarancji

Gwarancja	18 months
-----------	-----------

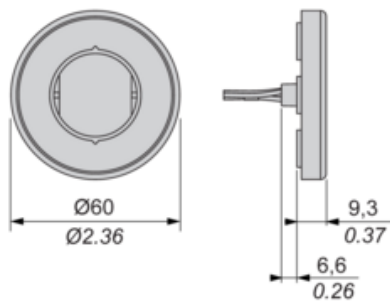
Karta danych technicznych ZBY9W2M330

produktu

Dimensions Drawings

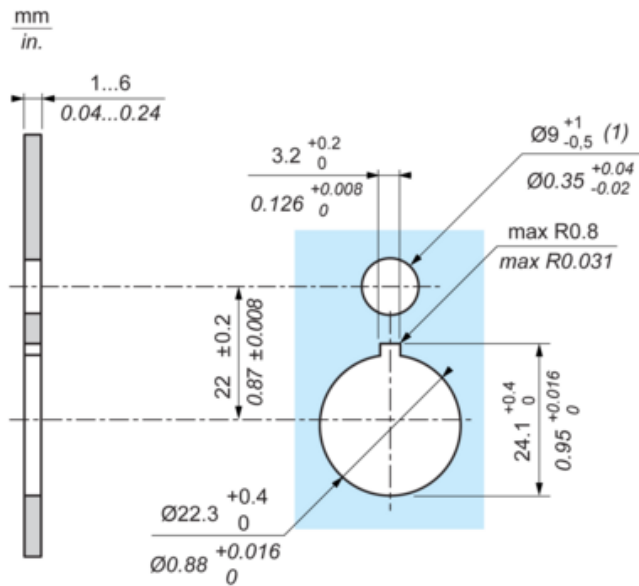
Dimensions

mm
in.



Karta danych technicznych ZBY9W2M330 produktu Mounting and Clearance

Mounting and Clearance



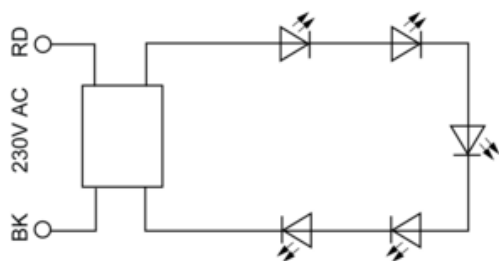
(1) : For IP X9 applications, the max recommendation dimension of hole is $\text{Ø}9$ mm/ $\text{Ø}0.35$ in.

Karta danych technicznych ZBY9W2M330

produktu

Connections and Schema

Wiring Diagram



RD : Red
BK : Black