



### Parametry podstawowe

|  |   |
|--|---|
| Gama produktów                                     | Harmony XB4                             |
| Typ produktu lub komponentu                        | Główna lampki sygnalizacyjnej zasilania |
| Zgodność produktu                                  | Universal LED                           |
| Skrócona nazwa urządzenia                          | ZB4F                                    |
| Materiał maskownicy                                | Metal chromowany                        |
| Średnica montażowa                                 | 30,5 mm                                 |
| Sprzedaż zgodnie z niepodzielną liczbą             | 1                                       |
| Typ głowicy  | Built-in-flush                          |
| Kształt główki elementu sygnalizacyjnego           | Okrągły                                 |
| Kolor wkładki, elementu napędowego lub soczewki    | Biały                                   |
| Dodatkowe informacje dotyczące elementu napędowego | Z soczewką gładką                       |

### Parametry uzupełniające

|                                      |   |
|--------------------------------------|---|
| CAD szerokość całkowita              | 36,6 mm   |
| CAD wysokość całkowita               | 36,6 mm   |
| CAD głębokość całkowita              | 31 mm   |
| Masa produktu                        | 0,058 kg  |
| Odporność na myjkę wysokociśnieniową | 7000000 Pa w 55 °C, odległość: 0.1 m  |
| Kod składu elektrycznego             | P1 w montaż z przodu z Zintegrowany LED<br>P2 w montaż z przodu z wbudowany LED i transformator |
| Prezentacja urządzenia               | Podstawowy element  |

### Środowisko pracy

|  |  |
|--|--|
| Pokrycie ochronne                          | TH   |
| Temperatura otoczenia dla przechowywania   | -40...70 °C  |
| Temperatura otoczenia dla pracy urządzenia | -40...70 °C  |
| Kategoria przepięć                         | Klasa I zgodnie z IEC 60536  |
| Stopień ochrony IP                         | IP66 zgodnie z IEC 60529<br>IP67 zgodnie z IEC 60529<br>IP69 zgodnie z IEC 60529<br>IP69K zgodnie z ISO 20653<br>Type 13 zgodnie z UL 50 E<br>Type 12 zgodnie z UL 50 E<br>Type 4 zgodnie z UL 50 E<br>Type 4X zgodnie z UL 50 E |
| Stopień ochrony IK                         | IK06 zgodnie z IEC 50102   |
| Normy                                      | IEC 60947-5-4<br>IEC 60947-5-1<br>UL 508<br>CSA C22.2 Nr 14<br>IEC 60947-1<br>JIS C8201-5-1<br>CE<br>JIS C8201-1   |
| Certyfikaty produktu                       | z certyfikatem UL[RETURN]CSA[RETURN]CCC[RETURN]EAC   |

|                       |  |
|-----------------------|--|
| Odporność na wibracje | 5 gn (f= 10...500 Hz) zgodnie z IEC 60068-2-6<br>2 mm międzyszczytowe (f= 2...10 Hz) zgodnie z IEC 60068-2-6   |
| Odporność na wstrząsy | 30 gn (czas trwania = 18 ms) dla przyspieszenie półfali sinusoidy zgodnie z IEC 60068-2-27<br>50 gn (czas trwania = 11 ms) dla przyspieszenie półfali sinusoidy zgodnie z IEC 60068-2-27<br>25 gn (czas trwania = 6 ms) dla 1000 shocks na każdej osi zgodnie z IEC 60068-2-27 |

### Jednostka opakowania

|                                |           |
|--------------------------------|-----------|
| Jednostka miary opakowania 1   | PCE       |
| Ilość jednostek w opakowaniu 1 | 1         |
| Wysokość opakowania 1          | 5,500 cm  |
| Szerokość opakowania 1         | 5,200 cm  |
| Długość opakowania 1           | 4,300 cm  |
| Waga opakowania 1              | 58,000 g  |
| Jednostka miary opakowania 2   | S02       |
| Ilość jednostek w opakowaniu 2 | 80        |
| Wysokość opakowania 2          | 15,000 cm |
| Szerokość opakowania 2         | 30,000 cm |
| Długość opakowania 2           | 40,000 cm |
| Waga opakowania 2              | 5,046 kg  |

### Oferta zrównoważonego rozwoju

|   |  |
|---|--|
| Stan trwałej oferty                           | Produkt Green Premium  |
| Rozporządzenie REACH                          | <a href="#">Deklaracja REACH</a>   |
| Bez SVHC REACH                                | Tak  |
| Europejska dyrektywa RoHS                     | Zgodność z pro-active (produkt poza zakresem obowiązywania dyrektywy UE RoHS) <a href="#">Europejska deklaracja RoHS</a> |
| Bez toksycznych metali ciężkich               | Tak  |
| Bez rtęci                                     | Tak  |
| Norma RoHS Chiny                              | <a href="#">Dyrektywa RoHS Chiny</a>   |
| Informacje na temat zwolnienia z RoHS         | <a href="#">Tak</a>  |
| Ujawnienie informacji o wpływie na środowisko | <a href="#">Środowiskowy Profil Produktu</a>   |
| Kulistość – profil                            | <a href="#">Informacja O Żywności</a>  |

### Warunki gwarancji

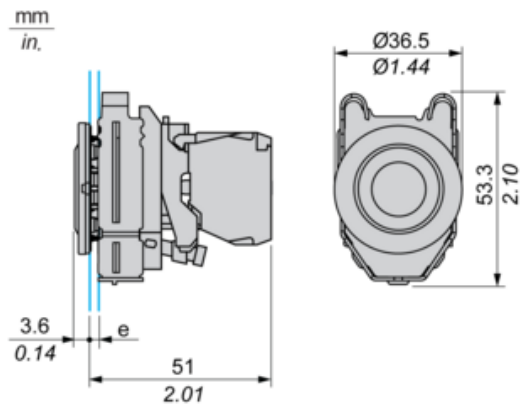
|           |           |
|-----------|-----------|
| Gwarancja | 18 months |
|-----------|-----------|

# Karta danych technicznych ZB4FV013

## produktu

### Dimensions Drawings

#### Dimensions



e : clamping thickness: 1 to 6 mm / 0.04 to 0.24 in.

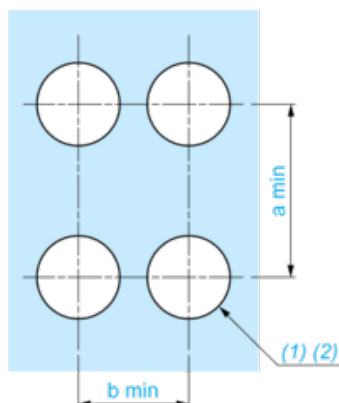
# Karta danych technicznych ZB4FV013

## produktu

### Mounting and Clearance

#### Panel Cut-out for Pushbuttons, Switches and Pilot Lights (Finished Holes, Ready for Installation)

#### Connection by Screw Clamp Terminals or Plug-in Connectors



(1) : Diameter on finished panel or support

(2) :  $\text{Ø}30.75 \text{ mm}$  recommended ( $\text{Ø}30.5 \text{ }_0^{+0.5}$ ) /  $\text{Ø}1.21 \text{ in.}$  recommended ( $\text{Ø}1.20 \text{ in. }_0^{+0.0196}$ )

| Connections                                 | a in mm | a in in. | b in mm | b in in. |
|---|---------|----------|---------|----------|
| By connectors                               | 50      | 1.97     | 40      | 1.57     |
| By connectors and with legend holder ZBZF32 | 50      | 1.97     | 40      | 1.57     |
| By connectors and with legend holder ZBZF33 | 60      | 2.36     | 40      | 1.57     |

# Karta danych technicznych ZB4FV013

## produktu

### Technical Description

---

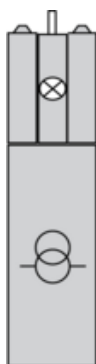
#### Electrical Composition Corresponding to Codes P1, P3, PF1, PR1 and PF2

---

Light block

#### Electrical Composition Corresponding to Codes M6 and P2

---



#### Legend

---

Single contact

Double contact

Light block

Possible location

