



Parametry podstawowe

Gama produktów	Harmony XB5
Typ produktu lub komponentu	Główka przycisku bez podświetlenia
Skrócona nazwa urządzenia	ZB5F
Zgodność produktu	ZBYF... ZBZF32 ZBZF33 ZB5AZ
Materiał maskownicy	Dark grey plastic
Średnica montażowa	30,5 mm
Typ głowicy	Built-in-flush
Sprzedaż zgodnie z niepodzielną liczbą	1
Kształt głowki elementu sygnalizacyjnego	Okragły
Typ elementu napędowego	Samoczynny powrót
Rodzaj elementu napędowego	Czerwony kryty, STOP (biały)

Parametry uzupełniające

CAD szerokość całkowita	37 mm
CAD wysokość całkowita	37 mm
CAD głębokość całkowita	30 mm
Masa produktu	0,03 kg
Trwałość mechaniczna	10000000 cykl
Kod składu elektrycznego	C1 dla <9 zestyki z użyciem pojedynczy bloki w montaż z przodu C2 dla <9 zestyki z użyciem pojedyncze lub podwójne bloki w montaż z przodu C11 dla <3 zestyki z użyciem pojedynczy bloki w montaż z przodu C15 dla <1 zestyki z użyciem pojedynczy bloki w montaż z przodu SF1 dla <3 zestyki z użyciem pojedynczy bloki w montaż z przodu

Środowisko pracy

Pokrycie ochronne	TH
Temperatura otoczenia dla przechowywania	-40...70 °C
Temperatura otoczenia dla pracy urządzenia	-40...70 °C
Kategoria przepięć	Klasa 2 zgodnie z IEC 60536
Stopień ochrony IP	IP66 zgodnie z IEC 60529 IP67 zgodnie z IEC 60529 IP69 zgodnie z IEC 60529 IP69K zgodnie z ISO 20653 Type 13 zgodnie z UL 50 E Type 12 zgodnie z UL 50 E Type 4 zgodnie z UL 50 E Type 4X zgodnie z UL 50 E
Odporność na myjkę wysokociśnieniową	7000000 Pa w 55 °C, odległość: 0.1 m
Stopień ochrony IK	IK03 zgodnie z IEC 50102

Normy	CSA C22.2 Nr 14 EN/IEC 60947-5-1 EN/IEC 60947-5-4 UL 508 EN/IEC 60947-1 JIS C8201-5-1 CE JIS C8201-1
Certyfikaty produktu	z certyfikatem UL[RETURN]CSA[RETURN]CCC[RETURN]EAC
Odporność na wstrząsy	30 gn (czas trwania = 18 ms) dla przyspieszenie półfali sinusoidy zgodnie z IEC 60068-2-27 50 gn (czas trwania = 11 ms) dla przyspieszenie półfali sinusoidy zgodnie z IEC 60068-2-27 25 gn (czas trwania = 6 ms) dla 1000 shocks na każdej osi zgodnie z IEC 60068-2-27
Odporność na wibracje	5 gn (f= 10...500 Hz) zgodnie z IEC 60068-2-6 2 mm międzyszczytowe (f= 2...10 Hz) zgodnie z IEC 60068-2-6

Jednostka opakowania

Jednostka miary opakowania 1	PCE
Ilość jednostek w opakowaniu 1	1
Wysokość opakowania 1	4,3 cm
Szerokość opakowania 1	5,3 cm
Długość opakowania 1	5,5 cm
Waga opakowania 1	24,0 g

Oferta zrównoważonego rozwoju

Stan trwałej oferty	Produkt Green Premium
Rozporządzenie REACH	Deklaracja REACH
Europejska dyrektywa RoHS	Zgodność z pro-active (produkt poza zakresem obowiązywania dyrektywy UE RoHS)
Bez rtęci	Tak
Norma RoHS Chiny	Dyrektywa RoHS Chiny
Informacje na temat zwolnienia z RoHS	Tak
Ujawnienie informacji o wpływie na środowisko	Środowiskowy Profil Produktu
Kulistość – profil	Informacja O Żywotności

Warunki gwarancji

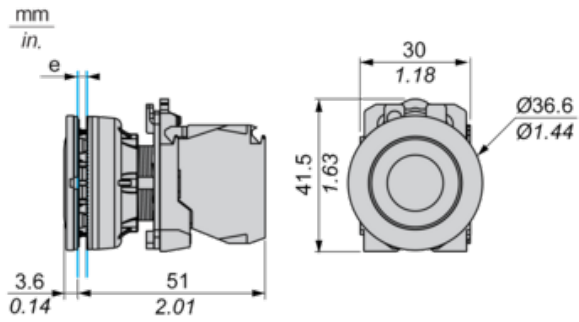
Gwarancja	18 months
-----------	-----------

Karta danych technicznych ZB5FA434

produktu

Dimensions Drawings

Dimensions



e: Clamping thickness: 1 to 6 mm / 0.04 to 0.24 in.

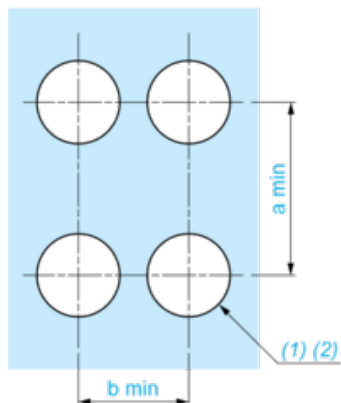
Karta danych technicznych ZB5FA434

produktu

Mounting and Clearance

Panel Cut-out for Pushbuttons, Switches and Pilot Lights (Finished Holes, Ready for Installation)

Connection by Screw Clamp Terminals or Plug-in Connectors



(1) Diameter on finished panel or support

(2) $\text{Ø}30.75 \text{ mm}$ recommended ($\text{Ø}30.5 \text{ }_0^{+0.5}$) / $\text{Ø}1.21 \text{ in.}$ recommended ($\text{Ø}1.20 \text{ in. }_0^{+0.0196}$)

Connections	a in mm	a in in.	b in mm	b in in.
By screw clamp terminals or plug-in connector	40	1.57	40	1.57
By Faston connectors	45	1.77	40	1.57

Karta danych technicznych ZB5FA434

produktu

Technical Description

Electrical Composition Corresponding to Code C1



Electrical Composition Corresponding to Code C2



Electrical Composition Corresponding to Codes C9, C11, SF1 and SR1

Electrical Composition Corresponding to Code C15

1 N/O

1 N/C

1 N/O + N/C or 1 N/O + N/O or 1 N/C + N/C

Legend

Single contact

Double contact

Light block

Possible location

