



Parametry podstawowe

Gama produktów	Harmony XB5
Typ produktu lub komponentu	Lampka sygnalizacyjna
Skrócona nazwa urządzenia	XB5F
Materiał maskownicy	Dark grey plastic
Materiał kołnierza mocującego	Plastik
Typ głowicy	Built-in-flush
Średnica montażowa	30,5 mm
Sprzedaż zgodnie z niepodzielną liczbą	1
Kształt głowki elementu sygnalizacyjnego	Okrągły
Kolor wkładki, elementu napędowego lub soczewki	Czerwony
Dodatkowe informacje dotyczące elementu napędowego	Z soczewką gładką
Źródło światła	Universal LED
Mocowanie źródła światła	Zintegrowany LED
Kolor źródła światła	Czerwony
Znamionowe napięcie zasilania [Us]	24 V AC/DC w 50/60 Hz
Prezentacja urządzenia	Kompletny produkt

Parametry uzupełniające

Wysokość	42 mm
Szerokość	36,6 mm
Głębokość	55 mm
Opis zacisków ISO zgodnie z n°1	(X1-X2)PL
Masa produktu	0,038 kg
Odporność na myjkę wysokociśnieniową	7000000 Pa w 55 °C, odległość: 0.1 m
Przyłącza - zaciski	Zaciski śrubowe, <= 2 x 1.5 mm ² z końcówką kablową zgodnie z IEC 60947-1 Zaciski śrubowe, 1 x 0.22...2 x 2.5 mm ² bez końcówki kablowej zgodnie z IEC 60947-1
Znamionowe napięcie izolacji [Ui]	250 V (stopień zanieczyszczenia 3) zgodnie z IEC 60947-1
Znamionowe napięcie udarowe wytrzymywane [Uimp]	4 kV zgodnie z IEC 60947-1
Rodzaj sygnalizacji	Stały
GCR BRIDGE	XB5FVCUST01
Kod zgodności	XB5
Graniczne napięcie zasilające	19,2...30 V DC 21,6...26,4 V AC
Prąd pobierany	18 mA
Czas eksploatacji (żywość)	100000 godz. przy napięciu znamionowym i 25 °C
Wytrzymałość przepięciowa	1 kV zgodnie z IEC 61000-4-5



Środowisko pracy

Pokrycie ochronne	TH
Temperatura otoczenia dla przechowywania	-40...70 °C
Temperatura otoczenia dla pracy urządzenia	-40...70 °C
Kategoria przepięć	Klasa 2 zgodnie z IEC 60536
Stopień ochrony IP	IP66 zgodnie z IEC 60529 IP67 zgodnie z IEC 60529 IP69 zgodnie z IEC 60529 IP69K zgodnie z ISO 20653
Stopień ochrony NEMA	NEMA 13 NEMA 4X
Stopień ochrony IK	IK03 zgodnie z IEC 50102
Normy	JIS C8201-5-1 CSA C22.2 Nr 14 UL 508 IEC 60947-1 IEC 60947-5-4 IEC 60947-5-1 JIS C8201-1 ISO 21702 ISO 22196:2011
Certyfikaty produktu	z certyfikatem UL[RETURN]CSA
Odporność na wibrację	5 gn (f= 12...500 Hz) zgodnie z IEC 60068-2-6
Odporność na wstrząsy	50 gn (czas trwania = 18 ms) dla przyspieszenie półfali sinusoidy zgodnie z IEC 60068-2-27 30 gn (czas trwania = 11 ms) dla przyspieszenie półfali sinusoidy zgodnie z IEC 60068-2-27
Odporność na szybkozmienne stany przejściowe	2 kV zgodnie z IEC 61000-4-4
Odporność na oddziaływanie pól elektromagnetycznych	10 V/m zgodnie z IEC 61000-4-3
Kompatybilność elektromagnetyczna	Wyładowanie elektrostatyczne - test level: 6 kV (Na zestyku (na częściach metalowych)) conforming to IEC 61000-4-2 Wyładowanie elektrostatyczne - test level: 8 kV (na wolnym powietrzu (w częściach izolacyjnych)) conforming to IEC 61000-4-2 Emisja elektromagnetyczna klasa B conforming to IEC 55011
Odporność na oddziaływanie wyładowań elektrostatycznych	6 kV Na zestyku (na częściach metalowych) zgodnie z IEC 61000-4-2 8 kV na wolnym powietrzu (w częściach izolacyjnych) zgodnie z IEC 61000-4-2
Emisja elektromagnetyczna	Klasa B zgodnie z IEC 55011

Jednostka opakowania

Jednostka miary opakowania 1	PCE
Ilość jednostek w opakowaniu 1	1
Wysokość opakowania 1	8,6 cm
Szerokość opakowania 1	4,3 cm
Długość opakowania 1	5,3 cm
Waga opakowania 1	41,0 g
Jednostka miary opakowania 2	S03
Ilość jednostek w opakowaniu 2	120
Wysokość opakowania 2	30,0 cm
Szerokość opakowania 2	30,0 cm
Długość opakowania 2	40,0 cm
Waga opakowania 2	5,509 kg

Oferta zrównoważonego rozwoju

Stan trwałej oferty	Produkt Green Premium
Rozporządzenie REACH	 Deklaracja REACH
Europejska dyrektywa RoHS	Zgodność z pro-active (produkt poza zakresem obowiązywania dyrektywy UE RoHS)
Bez rtęci	Tak
Norma RoHS Chiny	 Dyrektywa RoHS Chiny

Informacje na temat zwolnienia z RoHS	Tak
Ujawnienie informacji o wpływie na środowisko	Środowiskowy Profil Produktu
Kulistość – profil	Informacja O Żywotności
WEEE	Produkt należy zutylizować zgodnie z obowiązującymi na terenie Unii Europejskiej przepisami dotyczącymi odpadów i nie może on zostać wyrzucony wraz ze zwykłymi odpadami.

Warunki gwarancji

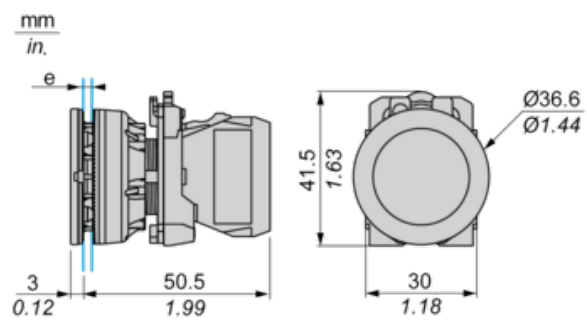
Gwarancja	18 miesięcy
-----------	-------------

Karta danych technicznych XB5FVB4

produktu

Dimensions Drawings

Dimensions



e: Clamping thickness: 1 to 6 mm / 0.04 to 0.24 in.

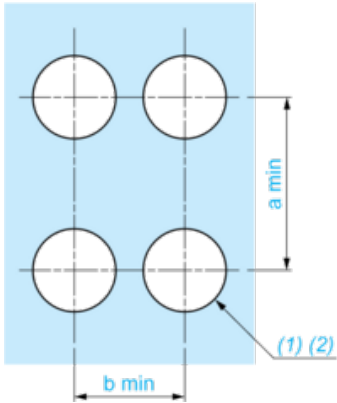
Karta danych technicznych XB5FVB4

produktu

Mounting and Clearance

Panel Cut-out for Pushbuttons, Switches and Pilot Lights (Finished Holes, Ready for Installation)

Connection by Screw Clamp Terminals or Plug-in Connectors



(1) Diameter on finished panel or support

(2) $\text{Ø}30.75 \text{ mm}$ recommended ($\text{Ø}30.5 \text{ }_0^{+0.5}$) / $\text{Ø}1.21 \text{ in.}$ recommended ($\text{Ø}1.20 \text{ in. }_0^{+0.0196}$)

Connections	a in mm	a in in.	b in mm	b in in.
By screw clamp terminals or plug-in connector	40	1.57	40	1.57
By Faston connectors	45	1.77	40	1.57

Karta danych technicznych XB5FVB4

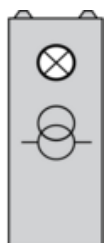
produktu

Technical Description

Electrical Composition Corresponding to Codes P1, P3, PF1, PR1 and PF2

Light block

Electrical Composition Corresponding to Code P4



Legend

Single contact

Double contact

Light block

Possible location

