

Parametry podstawowe

Gama produktów	Harmony XB5
Typ produktu lub komponentu	Główka przycisku podświetlanego
Skrócona nazwa urządzenia	ZB5
Zgodność produktu	Universal LED
Materiał maskownicy	Dark grey plastic
Średnica montażowa	30,5 mm
Sprzedaż zgodnie z niepodzielną liczbą	1
Typ głowicy	Built-in-flush
Kształt głowki elementu sygnalizacyjnego	Okrągły
Typ elementu napędowego	Samoczynny powrót
Rodzaj elementu napędowego	Niebieski kryty, Nieoznakowana
Dodatkowe informacje dotyczące elementu napędowego	Z pierścieniem podśw.

Parametry uzupełniające

CAD szerokość całkowita	37 mm
CAD wysokość całkowita	37 mm
CAD głębokość całkowita	30 mm
Masa produktu	0,017 kg
Odporność na myjkę wysokociśnieniową	7000000 Pa w 55 °C, odległość: 0.1 m
Trwałość mechaniczna	10000000 cykl
Grupa główna	Przycisk podświetlany
Grupa produktów	Kryty przyc. z pierścieniem podśw. LED
Nasadka/operator lub kolorowa soczewka	Niebieski
Oznaczenie	Nieoznaczone
Kod składu elektrycznego	M1 dla <6 zestyki z użyciem pojedynczy bloki w montaż z przodu z Zintegrowany LED M2 dla <6 zestyki z użyciem pojedyncze lub podwójne bloki w montaż z przodu z Zintegrowany LED M6 dla <2 zestyki z użyciem pojedynczy bloki w montaż z przodu z wbudowany LED i transformator M10 dla <2 zestyki z użyciem pojedynczy bloki w montaż z przodu z Zintegrowany LED MF1 dla <2 zestyki z użyciem pojedynczy bloki w montaż z przodu z Zintegrowany LED

Środowisko pracy

Pokrycie ochronne	TC
Temperatura otoczenia dla przechowywania	-40...70 °C
Temperatura otoczenia dla pracy urządzenia	-40...70 °C
Kategoria przepięć	Klasa 2 zgodnie z IEC 60536
Stopień ochrony IP	IP66 zgodnie z IEC 60529 IP67
Stopień ochrony NEMA	NEMA 13 NEMA 4X

Stopień ochrony IK	IK03 zgodnie z EN 50102
Normy	CSA C22.2 Nr 14 GB 14048.5 EN/IEC 60947-1 EN/IEC 60947-5-4 JIS C8201-5-1 UL 508 EN/IEC 60947-5-1 JIS C8201-1
Certyfikaty produktu	BV[RETURN]LROS (Lloyds register of shipping) [RETURN]CSA[RETURN]DNV[RETURN]z certyfikatem UL[RETURN]GL
Odporność na wibracje	5 gn (f= 2...500 Hz) zgodnie z IEC 60068-2-6
Odporność na wstrząsy	30 gn (czas trwania = 18 ms) dla przyspieszenie półfali sinusoidy zgodnie z IEC 60068-2-27 50 gn (czas trwania = 11 ms) dla przyspieszenie półfali sinusoidy zgodnie z IEC 60068-2-27

Jednostka opakowania

Jednostka miary opakowania 1	PCE
Ilość jednostek w opakowaniu 1	1
Wysokość opakowania 1	5,33 cm
Szerokość opakowania 1	4,57 cm
Długość opakowania 1	5,33 cm
Waga opakowania 1	0,02 kg

Oferta zrównoważonego rozwoju

Stan trwałej oferty	Produkt Green Premium
Rozporządzenie REACH	Deklaracja REACH
Bez SVHC REACH	Tak
Europejska dyrektywa RoHS	Zgodność z pro-active (produkt poza zakresem obowiązywania dyrektywy UE RoHS) Europejska deklaracja RoHS
Bez toksycznych metali ciężkich	Tak
Bez rtęci	Tak
Norma RoHS Chiny	Dyrektywa RoHS Chiny
Informacje na temat zwolnienia z RoHS	Tak
Ujawnienie informacji o wpływie na środowisko	Środowiskowy Profil Produktu
Kulistość – profil	Informacja O Żywotności

Warunki gwarancji

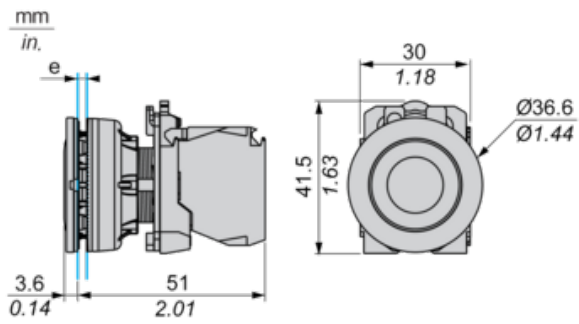
Gwarancja	18 miesięcy
-----------	-------------

Karta danych technicznych ZB5FW963

produktu

Dimensions Drawings

Dimensions



e: Clamping thickness: 1 to 6 mm / 0.04 to 0.24 in.

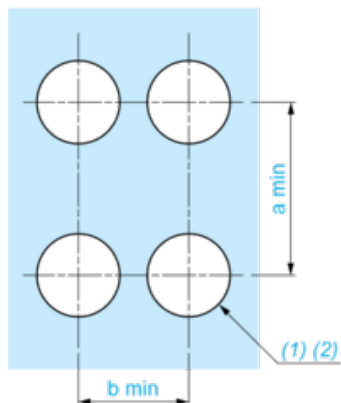
Karta danych technicznych ZB5FW963

produktu

Mounting and Clearance

Panel Cut-out for Pushbuttons, Switches and Pilot Lights (Finished Holes, Ready for Installation)

Connection by Screw Clamp Terminals or Plug-in Connectors



(1) Diameter on finished panel or support

(2) $\text{Ø}30.75 \text{ mm}$ recommended ($\text{Ø}30.5 \text{ }_0^{+0.5}$) / $\text{Ø}1.21 \text{ in.}$ recommended ($\text{Ø}1.20 \text{ in. }_0^{+0.0196}$)

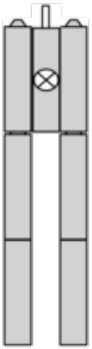
Connections	a in mm	a in in.	b in mm	b in in.
By screw clamp terminals or plug-in connector	40	1.57	40	1.57
By Faston connectors	45	1.77	40	1.57

Karta danych technicznych ZB5FW963

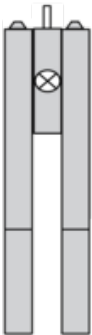
produktu

Technical Description

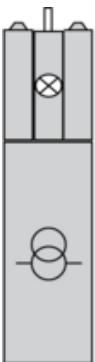
Electrical Composition Corresponding to Codes M1 and M7



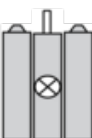
Electrical Composition Corresponding to Codes M2 and M8



Electrical Composition Corresponding to Codes M6 and P2



Electrical Composition Corresponding to Codes M5, M10, MF1, MR1 and MF2



Legend

Single contact

Double contact

Light block

Possible location

