



## Parametry podstawowe

|  |                                 |
|--|---------------------------------|
| Gama produktów                                     | Harmony XB5                     |
| Typ produktu lub komponentu                        | Główka przycisku podświetlanego |
| Skrócona nazwa urządzenia                          | ZB5                             |
| Zgodność produktu                                  | Universal LED                   |
| Materiał maskownicy                                | Dark grey plastic               |
| Średnica montażowa                                 | 30,5 mm                         |
| Sprzedaż zgodnie z niepodzielną liczbą             | 1                               |
| Typ głowicy  | Built-in-flush                  |
| Kształt głowki elementu sygnalizacyjnego           | Okrągły                         |
| Typ elementu napędowego                            | Samoczynny powrót               |
| Rodzaj elementu napędowego                         | Biały kryty, Nieoznakowana      |
| Dodatkowe informacje dotyczące elementu napędowego | Z soczewką gładką               |

## Parametry uzupełniające

|  |   |
|--|---|
| CAD szerokość całkowita                | 37 mm   |
| CAD wysokość całkowita                 | 37 mm   |
| CAD głębokość całkowita                | 30 mm   |
| Masa produktu                          | 0,017 kg  |
| Odporność na myjkę wysokociśnieniową   | 7000000 Pa w 55 °C, odległość: 0.1 m  |
| Trwałość mechaniczna                   | 10000000 cykl   |
| Grupa główna                           | Przycisk podświetlany   |
| Grupa produktów                        | Przycisk kryty z wbudowaną diodą LED  |
| Nasadka/operator lub kolorowa soczewka | Biały   |
| Oznaczenie                             | Nieoznaczone  |
| Kod składu elektrycznego               | M1 dla <6 zestyki z użyciem pojedynczy bloki w montaż z przodu z Zintegrowany LED<br>M2 dla <6 zestyki z użyciem pojedyncze lub podwójne bloki w montaż z przodu z Zintegrowany LED<br>M6 dla <2 zestyki z użyciem pojedynczy bloki w montaż z przodu z wbudowany LED i transformator<br>M10 dla <2 zestyki z użyciem pojedynczy bloki w montaż z przodu z Zintegrowany LED<br>MF1 dla <2 zestyki z użyciem pojedynczy bloki w montaż z przodu z Zintegrowany LED |
| Prezentacja urządzenia                 | Podstawowy element  |

## Środowisko pracy

|  |  |
|--|--|
| Pokrycie ochronne                          | TC   |
| Temperatura otoczenia dla przechowywania   | -40...70 °C  |
| Temperatura otoczenia dla pracy urządzenia | -40...70 °C  |
| Kategoria przepięć                         | Klasa 2 zgodnie z IEC 60536  |
| Stopień ochrony IP                         | IP66 zgodnie z IEC 60529<br>IP67<br>IP69<br>IP69K  |
| Stopień ochrony NEMA                       | NEMA 13<br>NEMA 4X   |
| Stopień ochrony IK                         | IK03 zgodnie z EN 50102  |
| Normy                                      | UL 508<br>EN/IEC 60947-5-1<br>CSA C22.2 Nr 14<br>GB 14048.5<br>EN/IEC 60947-5-4<br>JIS C8201-5-1<br>EN/IEC 60947-1<br>JIS C8201-1<br>ISO 21702<br>ISO 22196:2011                         |
| Certyfikaty produktu                       | CSA[RETURN]BV[RETURN]DNV[RETURN]LR[RETURN]LROS (Lloyds register of shipping)<br>[RETURN]z certyfikatem UL[RETURN]GL  |
| Odporność na wibracje                      | 5 gn (f= 2...500 Hz) zgodnie z IEC 60068-2-6   |
| Odporność na wstrząsy                      | 30 gn (czas trwania = 18 ms) dla przyspieszenie półfali sinusoidy zgodnie z IEC 60068-2-27<br>50 gn (czas trwania = 11 ms) dla przyspieszenie półfali sinusoidy zgodnie z IEC 60068-2-27 |

## Jednostka opakowania

|                                |          |
|--------------------------------|----------|
| Jednostka miary opakowania 1   | PCE      |
| Ilość jednostek w opakowaniu 1 | 1        |
| Wysokość opakowania 1          | 5,7 cm   |
| Szerokość opakowania 1         | 4,5 cm   |
| Długość opakowania 1           | 5,3 cm   |
| Waga opakowania 1              | 23,0 g   |
| Jednostka miary opakowania 2   | S02      |
| Ilość jednostek w opakowaniu 2 | 40       |
| Wysokość opakowania 2          | 15,0 cm  |
| Szerokość opakowania 2         | 30,0 cm  |
| Długość opakowania 2           | 40,0 cm  |
| Waga opakowania 2              | 1,262 kg |

## Oferta zrównoważonego rozwoju

|   |  |
|---|--|
| Stan trwałej oferty                           | Produkt Green Premium  |
| Rozporządzenie REACH                          | <a href="#">Deklaracja REACH</a>   |
| Bez SVHC REACH                                | Tak  |
| Europejska dyrektywa RoHS                     | Zgodność z pro-active (produkt poza zakresem obowiązywania dyrektywy UE RoHS) <a href="#">Europejska deklaracja RoHS</a> |
| Bez toksycznych metali ciężkich               | Tak  |
| Bez rtęci                                     | Tak  |
| Norma RoHS Chiny                              | <a href="#">Dyrektywa RoHS Chiny</a>   |
| Informacje na temat zwolnienia z RoHS         | <a href="#">Tak</a>  |
| Ujawnienie informacji o wpływie na środowisko | <a href="#">Środowiskowy Profil Produktu</a>   |
| Kulistość – profil                            | <a href="#">Informacja O Żywotności</a>  |

## Warunki gwarancji

---

Gwarancja

18 miesięcy

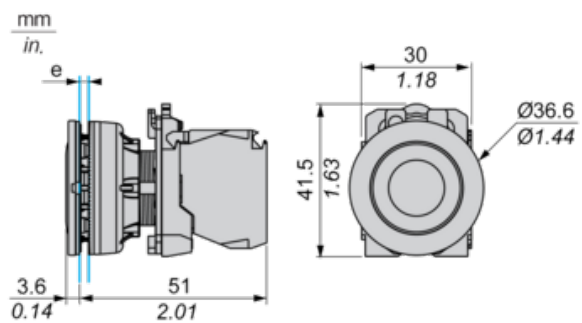
---

# Karta danych technicznych ZB5FW313

## produktu

### Dimensions Drawings

#### Dimensions



e: Clamping thickness: 1 to 6 mm / 0.04 to 0.24 in.

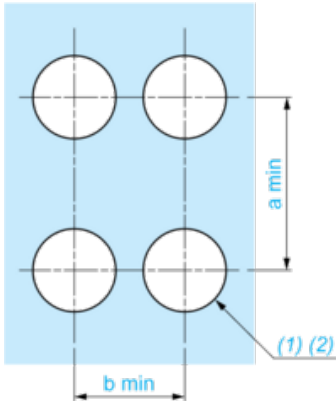
# Karta danych technicznych ZB5FW313

## produktu

### Mounting and Clearance

#### Panel Cut-out for Pushbuttons, Switches and Pilot Lights (Finished Holes, Ready for Installation)

#### Connection by Screw Clamp Terminals or Plug-in Connectors



(1) Diameter on finished panel or support

(2)  $\text{Ø}30.75 \text{ mm}$  recommended ( $\text{Ø}30.5 \text{ }_0^{+0.5}$ ) /  $\text{Ø}1.21 \text{ in.}$  recommended ( $\text{Ø}1.20 \text{ in. }_0^{+0.0196}$ )

| Connections                                   | a in mm | a in in. | b in mm | b in in. |
|---|---------|----------|---------|----------|
| By screw clamp terminals or plug-in connector | 40      | 1.57     | 40      | 1.57     |
| By Faston connectors                          | 45      | 1.77     | 40      | 1.57     |

# Karta danych technicznych ZB5FW313

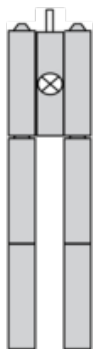
## produktu

### Technical Description

---

#### Electrical Composition Corresponding to Codes M1 and M7

---



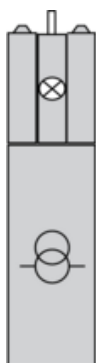
#### Electrical Composition Corresponding to Codes M2 and M8

---



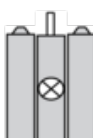
#### Electrical Composition Corresponding to Codes M6 and P2

---



#### Electrical Composition Corresponding to Codes M5, M10, MF1, MR1 and MF2

---



## Legend

---

Single contact

Double contact

Light block

Possible location

