



### Parametry podstawowe

|  |                                   |
|--|-----------------------------------|
| Gama produktów                                     | Harmony XB5                       |
| Typ produktu lub komponentu                        | Główka przycisku podświetlanego   |
| Skrócona nazwa urządzenia                          | ZB5                               |
| Zgodność produktu                                  | Universal LED                     |
| Materiał maskownicy                                | Dark grey plastic                 |
| Średnica montażowa                                 | 22 mm                             |
| Sprzedaż zgodnie z niepodzielną liczbą             | 1                                 |
| Typ głowicy  | Standard                          |
| Kształt głowki elementu sygnalizacyjnego           | Okrągły                           |
| Typ elementu napędowego                            | Samoczynny powrót                 |
| Rodzaj elementu napędowego                         | Czerwony wystający, Nieoznakowana |
| Dodatkowe informacje dotyczące elementu napędowego | Z soczewką gładką                 |

### Parametry uzupełniające

|  |   |
|--|---|
| CAD szerokość całkowita                | 29 mm   |
| CAD wysokość całkowita                 | 29 mm   |
| CAD głębokość całkowita                | 33 mm   |
| Masa produktu                          | 0,018 kg  |
| Odporność na myjkę wysokociśnieniową   | 7000000 Pa w 55 °C, odległość: 0.1 m  |
| Trwałość mechaniczna                   | 10000000 cykl   |
| Grupa główna                           | Przycisk podświetlany   |
| Grupa produktów                        | Wystający push wbudowany LED  |
| Nazwa stacji                           | XALD 1...5 wycięcia<br>XALK 2...5 wycięcia  |
| Nasadka/operator lub kolorowa soczewka | Czerwony  |
| Oznaczenie                             | Nieoznaczone  |
| Kod składu elektrycznego               | M1 dla <6 zestyki z użyciem pojedynczy bloki w montaż z przodu z Zintegrowany LED<br>M2 dla <6 zestyki z użyciem pojedyncze lub podwójne bloki w montaż z przodu z Zintegrowany LED<br>M6 dla <2 zestyki z użyciem pojedynczy bloki w montaż z przodu z wbudowany LED i transformator<br>M10 dla <2 zestyki z użyciem pojedynczy bloki w montaż z przodu z Zintegrowany LED<br>MF1 dla <2 zestyki z użyciem pojedynczy bloki w montaż z przodu z Zintegrowany LED<br>MR1 dla <2 zestyki z użyciem pojedynczy bloki w montaż z tyłu z Zintegrowany LED |
| Prezentacja urządzenia                 | Podstawowe podzespoły   |

Informacje dostarczone w niniejszej dokumentacji zawierają ogólne opisy i/lub parametrów technicznych przedstawianych produktów. Dokumentacja ta nie jest przeznaczona do spełniania roli substytucyjnej i nie może być również stosowana do określenia przydatności i niezawodności tych produktów dla konkretnych aplikacji użytkownika. Każdy użytkownik lub integrator musi wykonać odpowiednią i pełną analizę ryzyka, ocenę a także testy produktów w odniesieniu do odpowiedniego, określonego zastosowania lub użycia. Schneider Electric Industries SAS ani żadna z jego firm stowarzyszonych lub zależnych nie ponosi odpowiedzialności za niewłaściwe użycie przedstawionych tutaj informacji.

## Środowisko pracy

|  |  |
|--|--|
| Pokrycie ochronne                          | TC   |
| Temperatura otoczenia dla przechowywania   | -40...70 °C  |
| Temperatura otoczenia dla pracy urządzenia | -40...70 °C  |
| Kategoria przepięć                         | Klasa 2 zgodnie z IEC 60536  |
| Stopień ochrony IP                         | IP66 zgodnie z IEC 60529<br>IP69<br>IP69K  |
| Stopień ochrony NEMA                       | NEMA 13<br>NEMA 4X   |
| Stopień ochrony IK                         | IK05 zgodnie z EN 50102  |
| Normy                                      | UL 508<br>EN/IEC 60947-1<br>CSA C22.2 Nr 14<br>EN/IEC 60947-5-1<br>GB 14048.5<br>EN/IEC 60947-5-4<br>JIS C8201-5-1<br>JIS C8201-1  |
| Certyfikaty produktu                       | CSA[RETURN]z certyfikatem UL[RETURN]LROS (Lloyds register of shipping)<br>[RETURN]BV[RETURN]GL[RETURN]DNV  |
| Odporność na wibracje                      | 5 gn (f= 2...500 Hz) zgodnie z IEC 60068-2-6   |
| Odporność na wstrząsy                      | 30 gn (czas trwania = 18 ms) dla przyspieszenie półfali sinusoidy zgodnie z IEC 60068-2-27<br>50 gn (czas trwania = 11 ms) dla przyspieszenie półfali sinusoidy zgodnie z IEC 60068-2-27 |

## Jednostka opakowania

|                                |          |
|--------------------------------|----------|
| Jednostka miary opakowania 1   | PCE      |
| Ilość jednostek w opakowaniu 1 | 1        |
| Wysokość opakowania 1          | 3,6 cm   |
| Szerokość opakowania 1         | 4,7 cm   |
| Długość opakowania 1           | 5,3 cm   |
| Waga opakowania 1              | 18,0 g   |
| Jednostka miary opakowania 2   | S03      |
| Ilość jednostek w opakowaniu 2 | 300      |
| Wysokość opakowania 2          | 30,0 cm  |
| Szerokość opakowania 2         | 30,0 cm  |
| Długość opakowania 2           | 40,0 cm  |
| Waga opakowania 2              | 5,853 kg |

## Oferta zrównoważonego rozwoju

|   |   |
|---|---|
| Stan trwałej oferty                           | Produkt Green Premium   |
| Rozporządzenie REACH                          | <a href="#">Deklaracja REACH</a>  |
| Europejska dyrektywa RoHS                     | Zgodność z pro-active (produkt poza zakresem obowiązywania dyrektywy UE RoHS) |
| Bez rtęci                                     | Tak   |
| Norma RoHS Chiny                              | <a href="#">Dyrektywa RoHS Chiny</a>  |
| Informacje na temat zwolnienia z RoHS         | <a href="#">Tak</a>   |
| Ujawnienie informacji o wpływie na środowisko | <a href="#">Środowiskowy Profil Produktu</a>                                  |
| Kulistość – profil                            | <a href="#">Informacja O Żywności</a>   |

## Warunki gwarancji

|           |             |
|-----------|-------------|
| Gwarancja | 18 miesięcy |
|-----------|-------------|

# Karta danych technicznych ZB5AW143

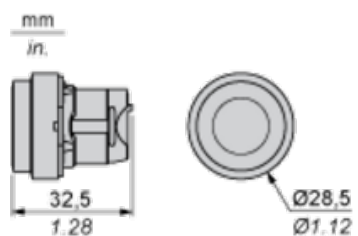
## produktu

### Dimensions Drawings

---

#### Dimensions

---



# Karta danych technicznych ZB5AW143

## produktu

### Mounting and Clearance

#### Panel Cut-out for Pushbuttons, Switches and Pilot Lights (Finished Holes, Ready for Installation)

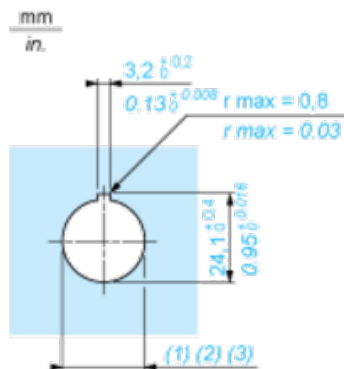
#### Connection by Screw Clamp Terminals or Plug-in Connectors or on Printed Circuit Board



- (1) Diameter on finished panel or support
- (2) For selector switches and Emergency stop buttons, use of an anti-rotation plate type ZB5AZ902 is recommended.
- (3)  $\varnothing 22.5$  mm recommended ( $\varnothing 22.3_0^{+0.4}$ ) /  $\varnothing 0.89$  in. recommended ( $\varnothing 0.88$  in.  $_0^{+0.016}$ )

| Connections                                   | a in mm | a in in. | b in mm | b in in. |
|---|---------|----------|---------|----------|
| By screw clamp terminals or plug-in connector | 40      | 1.57     | 30      | 1.18     |
| By Faston connectors                          | 45      | 1.77     | 32      | 1.26     |
| On printed circuit board                      | 30      | 1.18     | 30      | 1.18     |

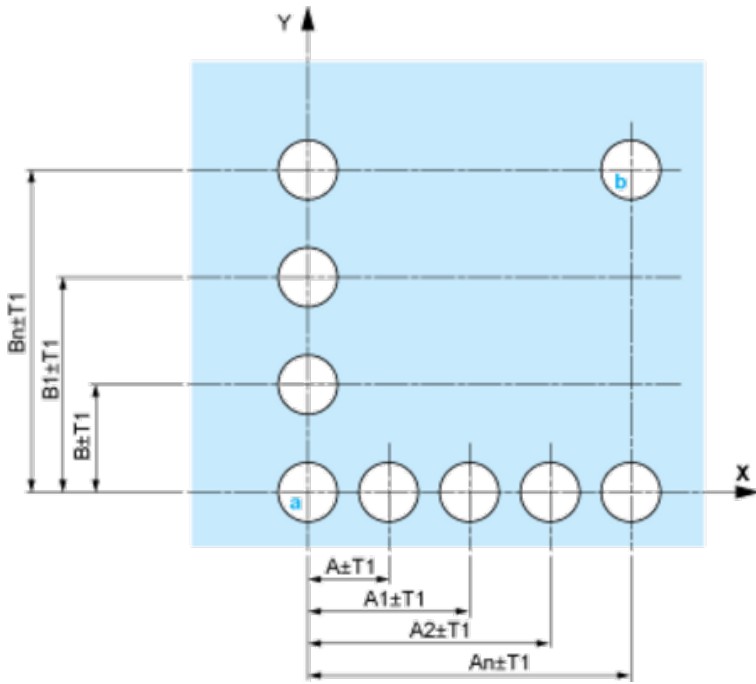
#### Detail of Lug Recess



- (1) Diameter on finished panel or support
- (2) For selector switches and Emergency stop buttons, use of an anti-rotation plate type ZB5AZ902 is recommended.
- (3)  $\varnothing 22.5$  mm recommended ( $\varnothing 22.3_0^{+0.4}$ ) /  $\varnothing 0.89$  in. recommended ( $\varnothing 0.88$  in.  $_0^{+0.016}$ )

#### Pushbuttons, Switches and Pilot Lights for Printed Circuit Board Connection

### Panel Cut-outs (Viewed from Installer's Side)



A: 30 mm min. / 1.18 in. min.

B: 40 mm min. / 1.57 in. min.

### Printed Circuit Board Cut-outs (Viewed from Electrical Block Side)

Dimensions in mm



A: 30 mm min.

B: 40 mm min.

Dimensions in in.



A: 1.18 in. min.  
 B: 1.57 in. min.

### General Tolerances of the Panel and Printed Circuit Board

The cumulative tolerance must not exceed 0.3 mm / 0.012 in.:  $T1 + T2 = 0.3 \text{ mm max.}$

### Installation Precautions

- Minimum thickness of circuit board: 1.6 mm / 0.06 in.
- Cut-out diameter: 22.4 mm  $\pm$  0.1 / 0.88 in.  $\pm$  0.004
- Orientation of body/fixing collar ZB5AZ009:  $\pm 2^\circ 30'$  (excluding cut-outs marked a and b).
- Tightening torque of screws ZBZ006: 0.6 N.m (5.3 lbf.in) max.
- Allow for one ZB5AZ079 fixing collar/pillar and its fixing screws:
  - every 90 mm / 3.54 in. horizontally (X), and 120 mm / 4.72 in. vertically (Y).
  - with each selector switch head (ZB5AD•, ZB5AJ•, ZB5AG•).

The fixing centers marked a and b are diagonally opposed and must align with those marked 4 and 5.



- (1) Head ZB5AD•  
 (2) Panel  
 (2) Nut

#### (4) Printed circuit board

##### Mounting of Adapter (Socket) ZBZ01•

- 1 2 elongated holes for ZBZ006 screw access
- 2 1 hole  $\varnothing$  2.4 mm  $\pm$  0.05 / 0.09 in.  $\pm$  0.002 for centring adapter ZBZ01•
- 3 8  $\times$   $\varnothing$  1.2 mm / 0.05 in. holes
- 4 1 hole  $\varnothing$  2.9 mm  $\pm$  0.05 / 0.11 in.  $\pm$  0.002, for aligning the printed circuit board (with cut-out marked a)
- 5 1 elongated hole for aligning the printed circuit board (with cut-out marked b)
- 6 4 holes  $\varnothing$  2.4 mm / 0.09 in. for clipping in adapter ZBZ01•

Dimensions An + 18.1 relate to the  $\varnothing$  2.4 mm  $\pm$  0.05 / 0.09 in.  $\pm$  0.002 holes for centring adapter ZBZ01•.

# Karta danych technicznych ZB5AW143

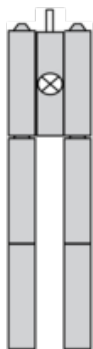
## produktu

### Technical Description

---

#### Electrical Composition Corresponding to Codes M1 and M7

---



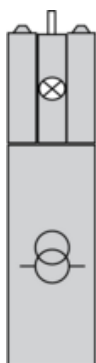
#### Electrical Composition Corresponding to Codes M2 and M8

---



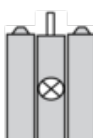
#### Electrical Composition Corresponding to Codes M6 and P2

---



#### Electrical Composition Corresponding to Codes M5, M10, MF1, MR1 and MF2

---





## Legend

---

Single contact

Double contact

Light block

Possible location

