



Parametry podstawowe

Gama produktów	Platforma automatyzacji Modicon Momentum
Typ produktu lub komponentu	Podstawa analogowych, dyskretnych WE/WY
Grupa kanałów	1 grupa 2 wyjść dyskretnych 1 grupa 4 wejść dyskretnych 1 grupa 4 analogowych wejść różnicowych 1 grupa 2 wyjść analogowych
Zakres wejścia analogowego	+/- 10 V +/- 20 mA +/- 5 V 1...5 V 4...20 mA
Typ wejścia analogowego	Różnicowy
Rozdzielczość wejścia analogowego	12 bitów 1...5 V 12 bitów 4...20 mA 13 bitów +/- 20 mA 13 bitów +/- 5 V 14 bitów +/- 10 V
Napięcie wejścia dyskretnego	24 V DC
Zakres wyjścia analogowego	+/- 10 V 12 bitów 0...20 mA 12 bitów
Napięcie wyjścia dyskretnego	<= 30 V
Zabezpieczenie zwarcie wyjścia	Z wyjście wyskretne
Zabezpieczenie przeciążeniowe na wyjściu	Z wyjście wyskretne

Parametry uzupełniające

Numer wejścia dyskretnego	4 zgodnie z IEC 1131-2 Typ 1
Znamionowe napięcie zasilania [Us]	24 VDC
Zwartość konwersji	+/- 0,02 % +/- 10 V obwód wejścia analogowego +/- 0,04 % +/- 20 mA obwód wejścia analogowego +/- 0,04 % +/- 5 V obwód wejścia analogowego +/- 0,04 % 1...5 V obwód wejścia analogowego +/- 0,04 % 4...20 mA obwód wejścia analogowego
Common mode rejection	> 54 dB obwód wejścia analogowego
Ograniczenia napięcia wejściowego	< 30 V
Logika wejścia dyskretnego	Dodatni
Stan napięcia 0 zagwarantowany	-3...5 V dla wejście dyskretnie
Stan napięcia 1 zagwarantowany	11...30 V dla wejście dyskretnie
Zagwarantowany stan prądowy 0	<= 1.2 mA (wejście dyskretnie)
Zagwarantowany stan prądowy 1	>= 2.5 mA (wejście dyskretnie)
Ochrona przeciwprzepięciowa na wejściu	-50...50 V <= 100 s obwód wejścia analogowego -30...30 V 24 V obwód wejścia analogowego
Oporność wejściowa	1 MΩ obwód wejścia analogowego 4 kom wejście dyskretnie
Obciążenie wyjścia	<= 600 Ω 0...20 mA wyjście analogowe >= 3 kΩ +/- 10 V wyjście analogowe

Informacje dostarczone w niniejszej dokumentacji zawierają ogólne opisy i/lub parametry technicznych przedstawianych produktów. Dokumentacja ta nie jest przeznaczona do spełniania roli substytucyjnej i nie może być również stosowana do określenia przydatności i niezawodności tych produktów dla konkretnych aplikacji użytkownika. Każdy użytkownik lub integrator musi wykonać odpowiednią i pełną analizę ryzyka, ocenić a także testy produktów w odniesieniu do odpowiedniego, określonego zastosowania lub użycia. Schneider Electric Industries SAS ani żadna z jego firm stowarzyszonych lub zależnych nie ponosi odpowiedzialności za niewłaściwe użycie przedstawionych tutaj informacji.

Czas konwersji	1 Ms wyjście analogowe 10 ms obwód wejścia analogowego
Błąd konwersji	+/- 0,35 % +/- 10 V 25 °C wyjście analogowe +/- 0,35 % 0...20 mA 25 °C wyjście analogowe +/- 0,70 % +/- 10 V 60 °C wyjście analogowe +/- 0,70 % 0...20 mA 60 °C wyjście analogowe 0,08% +/- 10 V 25 °C obwód wejścia analogowego 0,15% +/- 10 V 60 °C obwód wejścia analogowego 0,16% +/- 20 mA 25 °C obwód wejścia analogowego 0,16% +/- 5 V 25 °C obwód wejścia analogowego 0,16% 1...5 V 25 °C obwód wejścia analogowego 0,16% 4...20 mA 25 °C obwód wejścia analogowego 0,3% +/- 20 mA 60 °C obwód wejścia analogowego 0,3% +/- 5 V 60 °C obwód wejścia analogowego 0,3% 1...5 V 60 °C obwód wejścia analogowego 0,3% 4...20 mA 60 °C obwód wejścia analogowego
Stan awarii	Dla obwód wejścia analogowego: podtrzymanie Dla obwód wejścia analogowego: kasowanie do zera
Typ wyjścia dyskretnego	Tranzystor
Logika wyjścia dyskretnego	Dodatni
Prąd wyjścia dyskretnego	1 A na punkt 2 A na grupę 2 A na moduł
Maximum leakage current	1 mA DC 24 V wyjście wyskretne
Maximum voltage drop	<0,5 V 1 A przy stanie włączonym wyjście wyskretne
Prędkość pracy	100 cyc/s rezystancyjne 1 A wyjście wyskretne 1000 cyc/h indukcyjne 1 A wyjście wyskretne 8 cyc/s wolfram <2,4 W wyjście wyskretne
Czas odpowiedzi	< 0,1 ms od stanu 0 do stanu 1 dla wyjście wyskretne < 0,1 ms od stanu 1 do stanu 0 dla wyjście wyskretne 2.2 ms od stanu 0 do stanu 1 dla wejście dyskretnie 3.3 ms od stanu 1 do stanu 0 dla wejście dyskretnie
Napięcie izolacji	500 V (czas trwania = 1 min) pomiędzy analogowymi WE/WY a napięciem pracy 500 V (czas trwania = 1 min) pomiędzy napięciem pracy a WE/WY od uziomu
Maksymalne rozproszenie mocy w W	6 W
Oznakowanie	CE
Sygnalizacja lokalna	Status kanału: 8 diod LED
Przylączya elektryczne	2 złącza do złączek odłączalnych
Obciążenie prądowe	<= 350 mA w 24 V DC 200 mA w 24 V DC
Głębokość	47,5 mm
Wysokość	125 mm
Szerokość	141,5 mm
Masa produktu	0,24 kg

Środowisko pracy

Certyfikaty produktu	UL[RETURN]CSA[RETURN]FM klasa 1 dział 2
Pokrycie ochronne	TC
Odporność na oddziaływanie wyładowań elektrostatycznych	4 KV styk zgodnie z IEC 801-2 8 kV w powietrzu zgodnie z IEC 801-2
Odporność na oddziaływanie pól elektromagnetycznych	10 V/m 80...1000 MHz zgodnie z IEC 801-3
Temperatura otoczenia dla pracy urządzenia	0...60 °C
Temperatura otoczenia dla przechowywania	-40...85 °C
Wilgotność względna	95 %Wilgotność względna 10bez kondensacji
Wysokość pracy (w metrach nad poziomem morza)	<= 5000 m

Jednostka opakowania

Jednostka miary opakowania 1	PCE
Ilość jednostek w opakowaniu 1	1
Wysokość opakowania 1	5,5 cm
Szerokość opakowania 1	18 cm
Długość opakowania 1	26 cm

Waga opakowania 1	392 g
Jednostka miary opakowania 2	S03
Ilość jednostek w opakowaniu 2	10
Wysokość opakowania 2	30 cm
Szerokość opakowania 2	30 cm
Długość opakowania 2	40 cm
Waga opakowania 2	4435 g

Oferta zrównoważonego rozwoju

Stan trwałej oferty	Produkt Green Premium
Rozporządzenie REACh	Deklaracja REACh
Europejska dyrektywa RoHS	Zgodność z pro-active (produkt poza zakresem obowiązywania dyrektywy UE RoHS)
Bez rtęci	Tak
Norma RoHS Chiny	Dyrektywa RoHS Chiny
Informacje na temat zwolnienia z RoHS	Tak
Ujawnienie informacji o wpływie na środowisko	Środowiskowy Profil Produktu
Kulistość – profil	Informacja O Żywotności
WEEE	Produkt należy zutylizować zgodnie z obowiązującymi na terenie Unii Europejskiej przepisami dotyczącymi odpadów i nie może on zostać wyrzucony wraz ze zwykłymi odpadami.

Warunki gwarancji

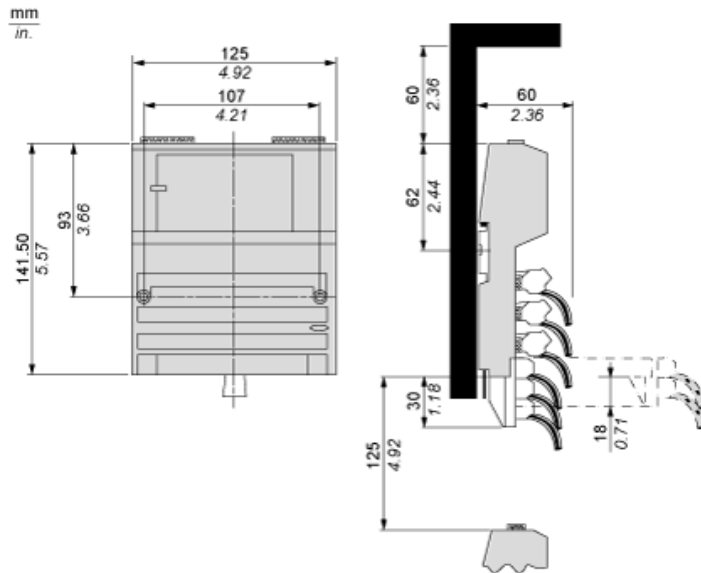
Gwarancja	18 miesięcy
-----------	-------------

Karta danych technicznych 170AMM09000 produktu

Dimensions Drawings

Standard Adapter on a Typical Base

Dimensions

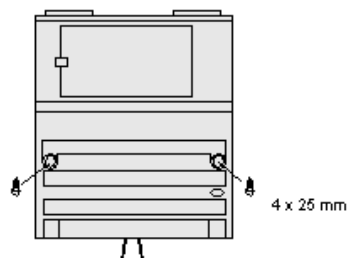


Karta danych technicznych 170AMM09000

produktu

Mounting and Clearance

Mounting on a Wall

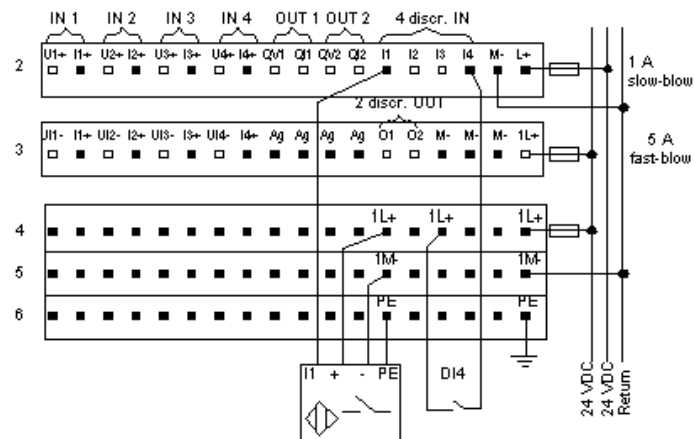


Karta danych technicznych 170AMM09000 produktu

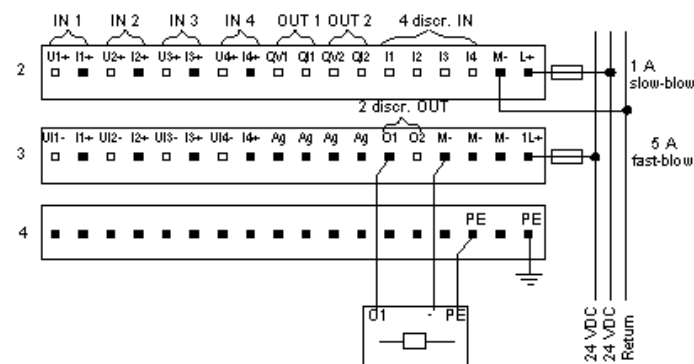
Connections and Schema

External Wiring Diagrams

Discrete Inputs



Discrete Outputs



Analog Outputs

