

# Karta danych technicznych produktu

## Parametry

# STBDDO3600K

Schneider Electric Moduł 24VDC OUT 6PT zestaw CONNS, BASE



### Parametry podstawowe

Gama produktów	Rozdzielające WE/WY Modicon STB
Typ produktu lub komponentu	Standardowy cyfrowy zestaw wyjściowy
Skład zestawu	Podstawa STBXBA1000 Moduł STBDDO3600 STBXTS2100, 6-zaciskowe złącze z zaciskiem sprężynowym STBXTS1100, 6-zaciskowe złącze śrubowe
Liczba wyjść dyskretnych	6
Typ wyjścia dyskretnego	Stan stały
Napięcie wyjścia dyskretnego	24 V
Typ napięcia wyjścia dyskretnego	DC

### Parametry uzupełniające

Prąd wyjścia dyskretnego	500 mA
Logika wyjścia dyskretnego	Dodatni lub ujemny
Napięcie wyjściowe	19.2...30 V DC
Absolutne minimum napięcia	56 V 1.3 ms
Czas odpowiedzi	715 $\mu$ s wył na zał 955 $\mu$ s zał na wył
Wymiana ciepła	Tak
Hot swapping	Tak dla standardowych NIM
Fallback	Stan 0 podstawowe NIMy Konfigurowane przez użytkownika standardowy NIMs
Rodzaj zabezpieczenia	Zabezpieczenie mocy bezpiecznik zintegrowany na PDM zwłoka czasowa 10 A Zabezpieczenie przed odwrotną polaryzacją Zabezpieczenie przed zwarcieniem Zabezpieczenie przeciążeniowe
Izolacja pomiędzy kanałami i magistralą logiczną	1500 V przez 1 minutę
Maximum leakage current	0,4 mA przy stanie 0 30 V
Prąd udarowy	5 A 0.5 ms
Maximum load capacitance	50 $\mu$ F
Maximum load inductance	500 mH w 4 Hz
Minimalne obciążenie	0,5 mA
RESET	Kasowanie ręczne błąd COM
Zgodność produktu	Moduł rozdziału mocy STBPDT3100/3105 Baza WE/WY STBXBA1000
Znamionowe napięcie zasilania [Us]	24 V DC
Zasilanie	Moduł rozdziału mocy
Obciążenie prądowe	90 mA w 5 V DC dla magistrala logiczna
Oznakowanie	CE
Kategoria przepięciowa	II
Lampka led LED informująca o stanie łącznika	1 lampka LED (zielony) stan modułu (RDY) 1 LED na kanał (zielony) status kanału (WY1 do WY6) 1 lampka LED (Czerwony) błąd modułu (ERR)
Wysokość	13,9 mm
Głębokość	70 mm

Informacje dostarczone w niniejszej dokumentacji zawierają ogólne opisy i/lub parametrów technicznych przedstawianych produktów. Dokumentacja ta nie jest przeznaczona do spełniania roli substytucyjnej i nie może być również stosowana do określenia przydatności i niezawodności tych produktów dla konkretnych aplikacji użytkownika. Każdy użytkownik lub integrator musi wykonać odpowiednią i pełną analizę ryzyka, ocenę a także testy produktów w odniesieniu do odpowiedniego, określonego zastosowania lub użycia. Schneider Electric Industries SAS ani żadna z jego firm stowarzyszonych lub zależnych nie ponosi odpowiedzialności za niewłaściwe użycie przedstawionych tutaj informacji.

Szerokość	128,3 mm
Masa produktu	0,114 kg




## Środowisko pracy

Normy	IEC 61131-2
Certyfikaty produktu	CSA[RETURN]UL[RETURN]FM klasa 1 dział 2
Stopień zanieczyszczenia	2 zgodnie z IEC 60664-1
Wysokość pracy (w metrach nad poziomem morza)	<= 2000 m
Stopień ochrony IP	IP20 zgodnie z IEC 61131-2 class 1
Temperatura otoczenia dla pracy	0...60 °C (bez zmniejszania wartości znamionowych)
Temperatura otoczenia dla pracy	32...140 °F bez zmniejszania wartości znamionowych
Temperatura otoczenia dla przechowywania	-40...85 °C bez zmniejszania wartości znamionowych
Temperatura otoczenia dla przechowywania	-40...185 °F bez zmniejszania wartości znamionowych
Wilgotność względna	95 % w 60 °C bez kondensacji
Odporność na wibracje	3 gn w 58...150 Hz na 35 x 7.5 mm szyna symetryczna DIN 5 gn w 58...150 Hz na 35 x 15 mm szyna symetryczna DIN +/- 0,35 mm w 10...58 Hz
Odporność na wstrząsy	30 gn dla 11 ms zgodnie z IEC 88 odnośnik 2-27

## Jednostka opakowania

Jednostka miary opakowania 1	PCE
Ilość jednostek w opakowaniu 1	1
Wysokość opakowania 1	2,7 cm
Szerokość opakowania 1	8,0 cm
Długość opakowania 1	13,0 cm
Waga opakowania 1	136,0 g
Jednostka miary opakowania 2	S02
Ilość jednostek w opakowaniu 2	28
Wysokość opakowania 2	40 cm
Szerokość opakowania 2	30 cm
Długość opakowania 2	15 cm
Waga opakowania 2	4,425 kg

## Oferta zrównoważonego rozwoju

Rozporządzenie REACH	 <a href="#">Deklaracja REACH</a>
Europejska dyrektywa RoHS	Zgodność z pro-active (produkt poza zakresem obowiązywania dyrektywy UE RoHS)
Bez rtęci	Tak
Norma RoHS Chiny	 <a href="#">Dyrektywa RoHS Chiny</a>
Informacje na temat zwolnienia z RoHS	 <a href="#">Tak</a>
WEEE	Produkt należy zutylizować zgodnie z obowiązującymi na terenie Unii Europejskiej przepisami dotyczącymi odpadów i nie może on zostać wyrzucony wraz ze zwykłymi odpadami.

## Warunki gwarancji

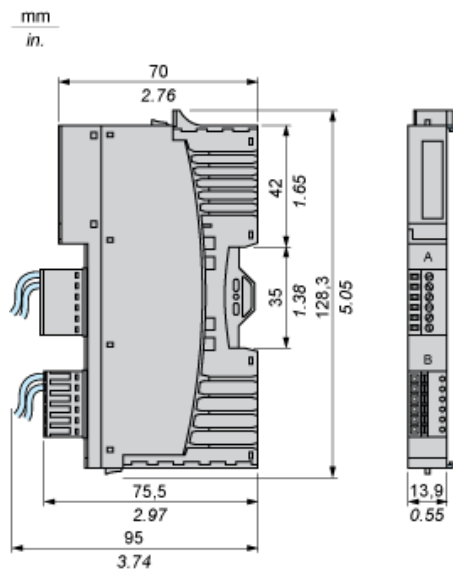
Gwarancja	18 miesięcy
-----------	-------------

# Karta danych technicznych STBDDO3600K

## produktu

### Dimensions Drawings

#### Dimensions



# Karta danych technicznych STBDDO3600K

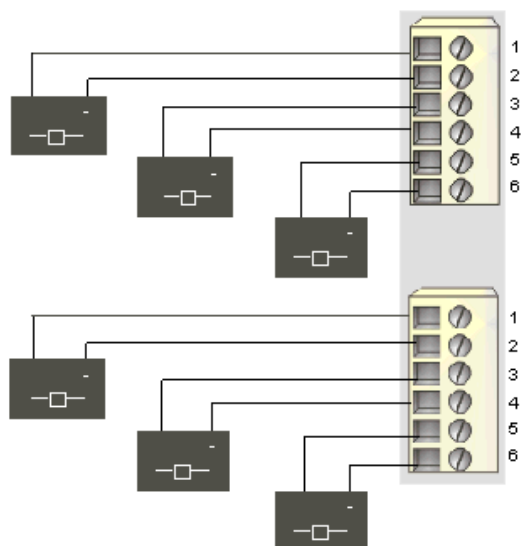
## produktu

### Connections and Schema

#### Wiring Diagram

#### Example

6 two-wire actuators



Pin	Top Connector	Bottom Connector
1	output to actuator 1	output to actuator 4
2	field power return	field power return
3	output to actuator 2	output to actuator 5
4	field power return	field power return
5	output to actuator 3	output to actuator 6
6	field power return	field power return