



Parametry podstawowe

Gama produktów	Rozdzielające WE/WY Modicon STB
Typ produktu lub komponentu	Komplet podstawowych wejść cyfrowych
Skład zestawu	STBXTS1180, 18-zaciskowe złącze śrubowe Moduł STBDDI3725 Podstawa STBXBA3000
Liczba wejść dyskretnych	16
Napięcie wejścia dyskretnego	24 V
Typ napięcia wejścia dyskretnego	Prąd stały (DC)

Parametry uzupełniające

Ograniczenia napięcia wejściowego	11...30 V przy stanie 1 -3...5 V przy stanie 0
Napięcie dopuszczalne	30 V
Prąd wejścia dyskretnego	4,5 mA
Stan prądowy 0 zagwarantowany	<= 1.5 mA
Stan prądowy 1 zagwarantowany	>= 2.5 mA
Logika wejścia dyskretnego	Dodatni
Czas odpowiedzi	2 ms wył na zał 2 ms zał na wył
Rodzaj zabezpieczenia	Zabezpieczenie mocy bezpiecznik zintegrowany na PDM zwłoka czasowa 5 A Zabezpieczenie wejścia ograniczone przez rezystor Zabezpieczenie przed odwrótną polaryzacją
Izolacja pomiędzy kanałami i magistralą logiczną	1500 V przez 1 minutę
Wymiana ciepła	Tak
Hot swapping	Tak dla podstawowych NIM
Zgodność produktu	Baza WE/WY STBXBA3000 Moduł rozdziału mocy STBPDT3100/3105
Znamionowe napięcie zasilania [Us]	24 V DC
Zasilanie	Moduł rozdziału mocy
Obciążenie prądowe	100 mA w 5 V DC dla magistrala logiczna
Oznakowanie	CE
Kategoria przepięciowa	II
Lampka led LED informująca o stanie łącznika	1 lampka LED (zielony) stan modułu (RDY) 1 LED na kanał (zielony) status kanału (WE1 do WE16)
Głębokość	65,1 mm
Wysokość	18,4 mm
Szerokość	125 mm
Masa produktu	0,086 kg

Środowisko pracy




Normy	IEC 61131-2 Typ 3
Certyfikaty produktu	UL[RETURN]FM klasa 1 dział 2[RETURN]CSA
Stopień zanieczyszczenia	2 zgodnie z IEC 60664-1
Wysokość pracy (w metrach nad poziomem morza)	<= 2000 m
Stopień ochrony IP	IP20 zgodnie z IEC 61131-2 class 1
Temperatura otoczenia dla pracy	-25...70 °C (bez zmniejszania wartości znamionowych)

Temperatura otoczenia dla pracy	32...140 °F bez zmniejszania wartości znamionowych
Temperatura otoczenia dla przechowywania	-40...85 °C bez zmniejszania wartości znamionowych
Temperatura otoczenia dla przechowywania	-40...185 °F bez zmniejszania wartości znamionowych
Wilgotność względna	95 % w 60 °C bez kondensacji
Odporność na wibracje	3 gn w 58...150 Hz na 35 x 7.5 mm szyna symetryczna DIN 5 gn w 58...150 Hz na 35 x 15 mm szyna symetryczna DIN +/- 0,35 mm w 10...58 Hz
Odporność na wstrząsy	30 gn dla 11 ms zgodnie z IEC 88 odnośnik 2-27

Jednostka opakowania

Jednostka miary opakowania 1	PCE
Ilość jednostek w opakowaniu 1	1
Wysokość opakowania 1	3,54 cm
Szerokość opakowania 1	8,002 cm
Długość opakowania 1	13,128 cm
Waga opakowania 1	210,0 g
Jednostka miary opakowania 2	S02
Ilość jednostek w opakowaniu 2	20
Wysokość opakowania 2	15 cm
Szerokość opakowania 2	30 cm
Długość opakowania 2	40 cm
Waga opakowania 2	4,72 kg
Jednostka miary opakowania 3	P06
Ilość jednostek w opakowaniu 3	320
Wysokość opakowania 3	75,0 cm
Szerokość opakowania 3	60,0 cm
Długość opakowania 3	80,0 cm
Waga opakowania 3	83 kg

Oferta zrównoważonego rozwoju

Rozporządzenie REACH	 Deklaracja REACH
Europejska dyrektywa RoHS	Zgodność z pro-active (produkt poza zakresem obowiązywania dyrektywy UE RoHS)
Bez rtęci	Tak
Norma RoHS Chiny	 Dyrektywa RoHS Chiny
Informacje na temat zwolnienia z RoHS	 Tak
WEEE	Produkt należy zutylizować zgodnie z obowiązującymi na terenie Unii Europejskiej przepisami dotyczącymi odpadów i nie może on zostać wyrzucony wraz ze zwykłymi odpadami.

Warunki gwarancji

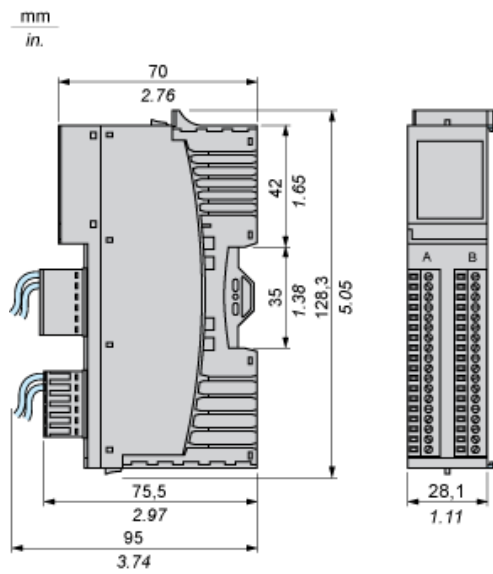
Gwarancja	18 miesięcy
-----------	-------------

Karta danych technicznych STBDDI3725KS

produktu

Dimensions Drawings

Dimensions



Karta danych technicznych STBDDI3725KS

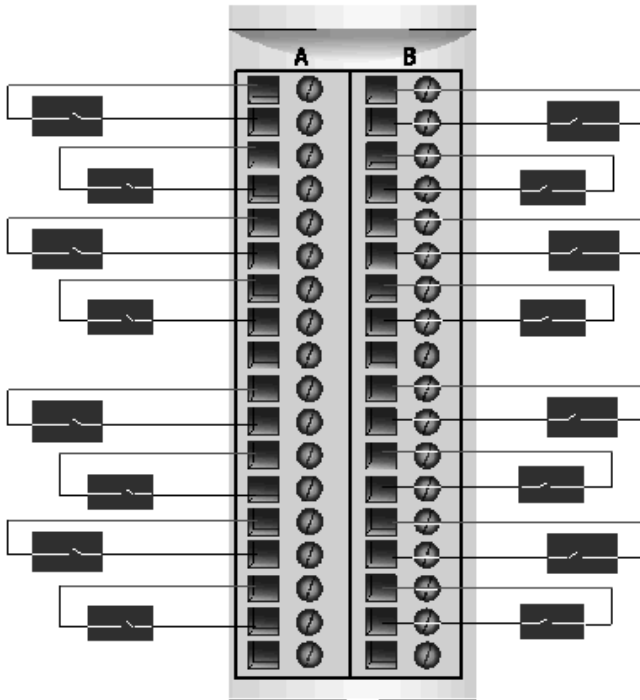
produktu

Connections and Schema

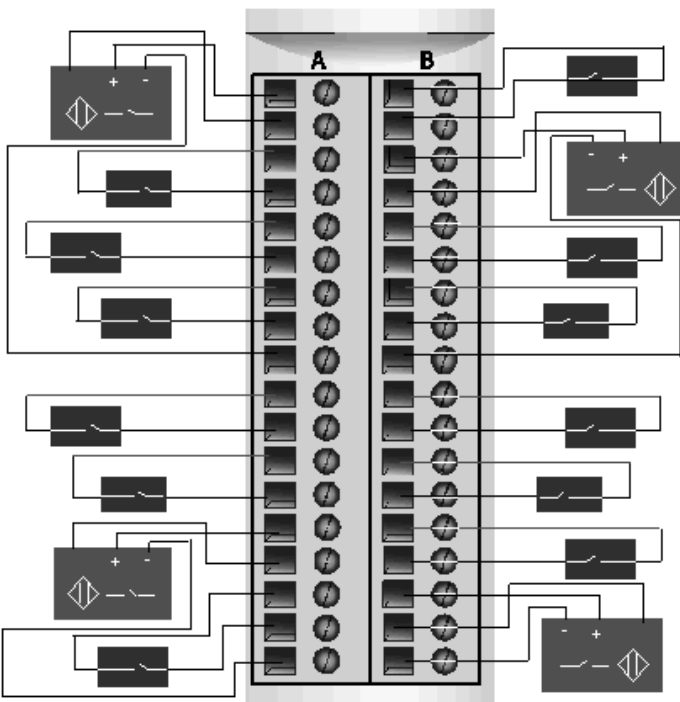
Wiring Diagrams

Examples

16 two-wire sensors



1 three-wire sensor per input group



Pin	Left Connector	Right Connector
1	Sensor power group 1 (+)	Sensor power group 3 (+)
2	Input from Sensor 1	Input from Sensor 9

Pin	Left Connector	Right Connector
3	Sensor power group 1 (+)	Sensor power group 3 (+)
4	Input from Sensor 2	Input from Sensor 10
5	Sensor power group 1 (+)	Sensor power group 3 (+)
6	Input from Sensor 3	Input from Sensor 11
7	Sensor power group 1 (+)	Sensor power group 3 (+)
8	Input from Sensor 4	Input from Sensor 12
9	Sensor power (-) for a 3-wire sensor (PDM-)	Sensor power (-) for a 3-wire sensor (PDM-)
10	Sensor power group 2 (+)	Sensor power group 4 (+)
11	Input from Sensor 5	Input from Sensor 13
12	Sensor power group 2 (+)	Sensor power group 4 (+)
13	Input from Sensor 6	Input from Sensor 14
14	Sensor power group 2 (+)	Sensor power group 4 (+)
15	Input from Sensor 7	Input from Sensor 15
16	Sensor power group 2 (+)	Sensor power group 4 (+)
17	Input from Sensor 8	Input from Sensor 16
18	Sensor power (-) for a 3-wire sensor (PDM-)	Sensor power (-) for a 3-wire sensor (PDM-)