



Parametry podstawowe

Gama produktów	Modicon X80
Typ produktu lub komponentu	Moduł wejść analogowych
Przylącza elektryczne	20 żył 1 złącze
Isolation between channels	Izolowany
Poziom wejściowy	Wysoki poziom
Numer wejścia analogowego	4
Typ wejścia analogowego	Prąd 4...20 mA

Parametry uzupełniające

Przetwarzanie analog/cyfra	16 bitów
Rozdzielczość wejścia analogowego	13 bitów 0...12500 counts
Dopuszczalne przeciążenie na wejściach	25 mA 4...20 mA
Impedancja wejściowa	286 Ohm
Dokładność wewnętrznego rezystora konwersji	0,1 % - 15 ppm/°C
Rodzaj filtru	Second order digital filtering
Znamionowy czas odczytu	6 ms for 4 channels
Błąd pomiaru	<= 0,3 % pełnego zakresu 4...20 mA - 25...60 °C
Dryf temperaturowy	30 ppm/°C 4...20 mA
Wzorcowanie ponowne	Wewnętrzny
Minimum crosstalk attenuation	120 dB
Format wartości cyfrowej	+/- 32000 w skali użytkownika +/- 10000 domyślnie
Napięcie izolacji	500 V prąd stały (DC) pomiędzy kanałami 1500 V prąd stały (DC) między kanałami a ziemią 1500 V prąd stały (DC) między kanałami a magistralą
Rozdzielczość pomiarowa	2 µA 4...20 mA
Maksymalna wartość konwersji	0...25 mA 4...20 mA
Średni czas między awariami (MTBF)	463000 H
Wysokość pracy (w metrach nad poziomem morza)	0...2000 m 2000...5000 m ze współczynnikiem ograniczenia parametrów znamionowych
Lampka led LED informująca o stanie łącznika	1 lampka LED (zielony) RUN 1 LED na kanał (zielony) kanał diagnostyczny 1 lampka LED (Czerwony) ERR 1 lampka LED (Czerwony) WE/WY
Masa produktu	0,143 kg
Obciążenie prądowe	200 mA w 3.3 V DC 115 mA w 24 V DC

Środowisko pracy

Odporność na wibracje	3 gn
Odporność na wstrząsy	15 gn
Temperatura otoczenia dla przechowywania	-40...85 °C
Temperatura otoczenia dla pracy urządzenia	-25...60 °C
Wilgotność względna	5...95 % w 55 °C bez kondensacji
Stopień ochrony IP	IP20

Certyfikaty produktu	TÜV[RETURN]CSA[RETURN]EAC[RETURN]RCM[RETURN]UL[RETURN]ATEX[RETURN]Merch Navy
Normy	CSA C22.2 No 61010-2-201 EN/IEC 61131-2 EN/IEC 61010-2-201 UL 61010-2-201
Odporność na czynniki środowiskowe	Gas resistant class Gx Gas resistant class 3C4 Odporny na kurz class 3S4 Sand resistant class 3S4 Salt resistant level 2 Mold growth resistant class 3B2 Fungal spore resistant class 3B2 Fungal spore resistant class 3B2 zgodnie z IEC 60721-3-3

Jednostka opakowania

Jednostka miary opakowania 1	PCE
Ilość jednostek w opakowaniu 1	1
Wysokość opakowania 1	5,500 cm
Szerokość opakowania 1	18,000 cm
Długość opakowania 1	26,000 cm
Waga opakowania 1	344,000 g
Jednostka miary opakowania 2	S03
Ilość jednostek w opakowaniu 2	8
Wysokość opakowania 2	30,000 cm
Szerokość opakowania 2	30,000 cm
Długość opakowania 2	40,000 cm
Waga opakowania 2	3,259 kg

Oferta zrównoważonego rozwoju

Rozporządzenie REACH	Deklaracja REACH
Europejska dyrektywa RoHS	Zgodność z pro-active (produkt poza zakresem obowiązywania dyrektywy UE RoHS)
Bez rtęci	Tak
Norma RoHS Chiny	Dyrektywa RoHS Chiny
Informacje na temat zwolnienia z RoHS	Tak
WEEE	Produkt należy zutylizować zgodnie z obowiązującymi na terenie Unii Europejskiej przepisami dotyczącymi odpadów i nie może on zostać wyrzucony wraz ze zwykłymi odpadami.

Warunki gwarancji

Gwarancja	18 miesięcy
-----------	-------------

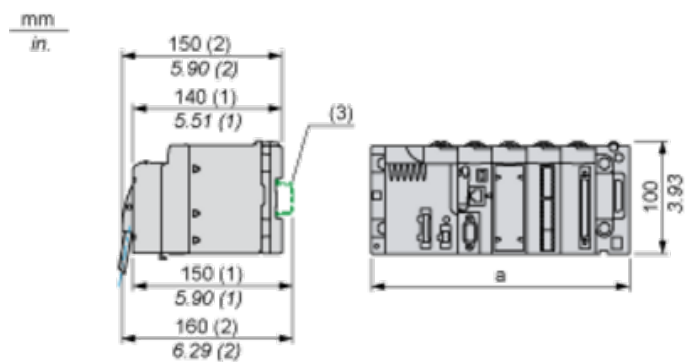
Karta danych technicznych BMXSAI0410

produktu

Dimensions Drawings

Modules Mounted on Racks

Dimensions



(1) With removable terminal block (cage, screw or spring).

(2) With FCN connector.

(3) On AM1 ED rail: 35 mm wide, 15 mm deep. Only possible with BMXXBP0400/0400H/0600/0600H/0800/0800H rack.

Rack references	a in mm	a in in.
BMXXBP0400 and BMXXBP0400H	242.4	09.54
BMXXBP0600 and BMXXBP0600H	307.6	12.11
BMXXBP0800 and BMXXBP0800H	372.8	14.68
BMXXBP1200 and BMXXBP1200H	503.2	19.81