



### Parametry podstawowe

Gama produktów	Rozdzielające WE/WY Modicon STB
Typ produktu lub komponentu	Standardowy zestaw rozdzielczy

### Parametry uzupełniające

Skład zestawu	STBXTS2130, złącze sprężynowe STBPDT3100 module Podstawa STBXBA2200 STBXTS1130, złącze śrubowe
Znamionowe napięcie zasilania [Us]	24 V
Typ obwodu zasilającego	DC
Prąd wyjściowy zasilania	10 A w 45 °C (obwód wejścia/wyjścia) 12 A w 30 °C (obwód wejścia/wyjścia) 6 A w 70 °C (obwód wejścia/wyjścia) 8 A w 60 °C (obwód wejścia/wyjścia) 0...4 A w 30 °C (obwód wejściowy) 0...8 A w 30 °C (obwód wyjściowy)
Zakres napięcia	19.2...30 V DC magistrala czujnika/urządzenia wykonawczego
Powrót z przełączenia na gorącą rezerwę	Przełączenie na gorącą rezerwę zabroniony
Rodzaj zabezpieczenia	Wbudowana ochrona nadprądowa, 10 A zwłoka czasowa bezpiecznik dla obwód wyjściowy Wbudowana ochrona nadprądowa, 5 A zwłoka czasowa bezpiecznik dla obwód wejściowy Odwrotna polaryzacja dla magistrala elementu wykonawczego
Dopuszczalny prąd	30 A dla 2 minut zacisk uziemiający
Próg reakcji na napięcie	< 15 V +/-1 DC WE/WY dioda LED świeci >= 15 V +/-1 DC WE/WY dioda LED nie świeci
Zgodność produktu	Podstawa montażowa STBXBA2200
Oznakowanie	CE
Kategoria przepięciowa	II
Lampka led LED informująca o stanie łącznika	1 lampka LED (zielony) zasilanie magistrali elementu wykonawczego (OUT) 1 lampka LED (zielony) zasilanie magistrali czujnika (IN)
Głębokość	65,1 mm
Wysokość	125 mm
Szerokość	18,4 mm
Masa produktu	0,13 kg

### Środowisko pracy




Certyfikaty produktu	UL[RETURN]FM klasa 1 dział 2[RETURN]CSA
Stopień zanieczyszczenia	2 zgodnie z IEC 60664-1
Wysokość pracy (w metrach nad poziomem morza)	<= 2000 m
Stopień ochrony IP	IP20 zgodnie z EN 61131-2 klasa 1
Temperatura otoczenia dla pracy	0...60 °C (without) -25...70 °C (ze współczynnikiem ograniczenia parametrów znamionowych)

Temperatura otoczenia dla przechowywania	-40...85 °C
Wilgotność względna	95 % w 60 °C bez kondensacji
Odporność na wibracje	+/- 0,35 mm w 10...58 Hz 3 gn w 58...150 Hz na 35 x 7.5 mm szyna symetryczna DIN 5 gn w 58...150 Hz na 35 x 15 mm szyna symetryczna DIN
Odporność na wstrząsy	30 gn dla 11 ms zgodnie z IEC 88 odnośnik 2-27

### Jednostka opakowania

Jednostka miary opakowania 1	PCE
Ilość jednostek w opakowaniu 1	1
Wysokość opakowania 1	2,5 cm
Szerokość opakowania 1	8,5 cm
Długość opakowania 1	14,0 cm
Waga opakowania 1	150,0 g
Jednostka miary opakowania 2	S02
Ilość jednostek w opakowaniu 2	24
Wysokość opakowania 2	15 cm
Szerokość opakowania 2	30 cm
Długość opakowania 2	40 cm
Waga opakowania 2	4,026 kg
Jednostka miary opakowania 3	P06
Ilość jednostek w opakowaniu 3	384
Wysokość opakowania 3	75,0 cm
Szerokość opakowania 3	60,0 cm
Długość opakowania 3	80,0 cm
Waga opakowania 3	75,52 kg

### Oferta zrównoważonego rozwoju

Rozporządzenie REACH	 <a href="#">Deklaracja REACH</a>
Europejska dyrektywa RoHS	Zgodność z pro-active (produkt poza zakresem obowiązywania dyrektywy UE RoHS)
Bez rtęci	Tak
Norma RoHS Chiny	 <a href="#">Dyrektywa RoHS Chiny</a>
Informacje na temat zwolnienia z RoHS	 <a href="#">Tak</a>
WEEE	Produkt należy zutylizować zgodnie z obowiązującymi na terenie Unii Europejskiej przepisami dotyczącymi odpadów i nie może on zostać wyrzucony wraz ze zwykłymi odpadami.

### Warunki gwarancji

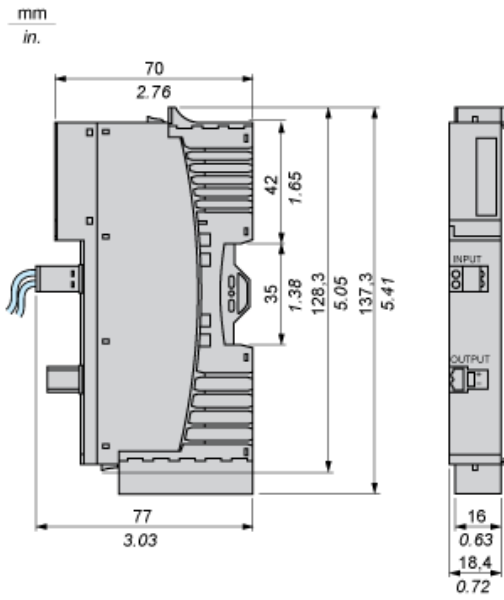
Gwarancja	18 miesięcy
-----------	-------------

# Karta danych technicznych STBPDT3100K

## produktu

### Dimensions Drawings

#### Dimensions



# Karta danych technicznych STBPDT3100K

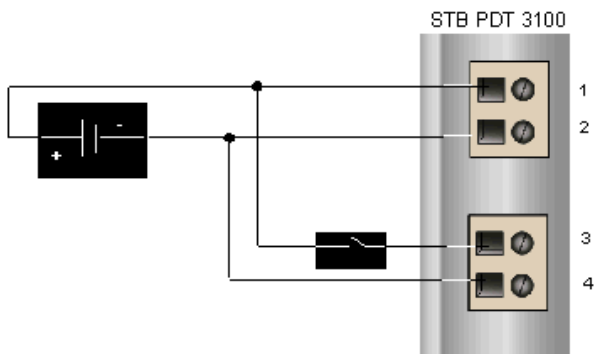
## produktu

### Connections and Schema

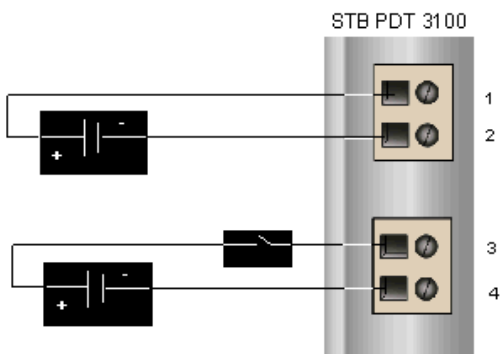
#### Wiring Diagrams

#### Examples

Single power supply



Separated power supplies



Pin	Top Connector	Bottom Connector
1	+24 VDC for the sensor bus	+24 VDC for the sensor bus
2	-24 VDC sensor power return	-24 VDC actuator power return

# Karta danych technicznych STBPDT3100K

## produktu

### Performance Curves

---

#### Performance Curve

---

