



## Parametry podstawowe

Gama produktów	Harmony Solid State Relays
Provided accessory	Podkładka odbierająca ciepło
Typ produktu lub komponentu	Solid state relay up to 125 A
Skrócona nazwa urządzenia	SSP1
Podstawa montażowa	Panel
Number of phases	1 faza
Prąd znamionowy [In]	90 A
Rodzaj wyjścia tranzystorowego	Łączenie w stanie beznapięciowym SCR wyjście
Napięcie obwodu sterowania [Uc]	4...32 V
Przylączya - zaciski	Połączenie śrubowe
Output switching mode	Łączenie w stanie beznapięciowym

## Parametry uzupełniające

Napięcie sterujące [Uc]	4...32 V DC
Minimalne napięcie wyłączeniowe	4 V DC włączyć
Maksymalne napięcie łączeniowe	1 V DC wyłączyć
Czas odpowiedzi	0.5 cyklu (włączyć) 0.5 cyklu (wyłączyć)
Input current	7...12 mA
Prąd obciążenia	0,15...90 A
Transient overvoltage	1200 V
Prąd udarowy	1200 A dla 16.6 ms
Maks. I <sup>2</sup> t dla bezpiecznika	5976 A <sup>2</sup> .S dla 8.33 ms w 60 Hz półokwacyklu 6560 A <sup>2</sup> .s dla 10 ms w 50 Hz półokwacyklu
Output overvoltage protection	Typ 1 - 63 A wyłącznik miniaturowy (MCB) - krzywa B Typ 2 - 50 A wyłącznik miniaturowy (MCB) - krzywa B
Maximum leakage current	1 mA wyłączony
Maximum voltage drop	<1,15 V na stanie
DV/dt	500 V/μs wyłączony przy maksymalnym napięciu
Power factor	0,5 (z maksymalnym obciążeniem)
Motor controller rating	1,5 Hp 120 V AC 3 Hp 240 V AC 7,5 hp 480 V AC
Rezystancja izolacji	1000 MΩ w 500 V prąd stały (DC)
Maximum capacitance	8 pF dla wejście/wyjście
Wytrzymałość dielektryczna	4 kV prąd przemienny (AC) dla wejście/wyjście 4 kV prąd przemienny (AC) dla wejście lub wyjście do obudowy
Znamionowe napięcie udarowe wytrzymawane [U <sub>imp</sub> ]	6 kV wyjście do obudowy 6 kV wejście do wyjścia
Moment dokręcania	1.5...1.7 N.m dla wejście 2...2.2 N.m dla wyjście

Przyłącza - zaciski	Zaciski śrubowe: 0.2...3.3 mm <sup>2</sup> , (AWG 24...AWG 12) z końcówką kablową dla wejście Zaciski śrubowe: 0.5...5.26 mm <sup>2</sup> , (AWG 20...AWG 10) z końcówką kablową dla wyjście Zaciski śrubowe: 0.2...3.3 mm <sup>2</sup> , (AWG 24...AWG 12) bez końcówki kablowej dla wejście Zaciski śrubowe: 0.5...8.26 mm <sup>2</sup> , (AWG 20...AWG 8) bez końcówki kablowej dla wyjście Złącza oznaczone rozgałęźne: 9.2 x 4 mm dla wejście Oczka: 9.2 x 4 mm dla wejście Złącza oznaczone rozgałęźne: 11.7 x 4.5 mm dla wyjście Oczka: 11.7 x 4.5 mm dla wyjście
Thermal resistance	0.27 °C/W połączenie do obudowy
Thermal pad impedance	0.48 °C-in <sup>2</sup> /W przy 25 psi
LED indicator	LED, zielony dla wejście
Stopień ochrony IP	IP20
Bezpieczeństwo niezawodności danych	Średni czas do awarii (MTTFd) = 1875.9 lat B10d = 1731395
Masa produktu	89,2 g
Prezentacja urządzenia	Kompletny produkt

### Środowisko pracy

Temperatura otoczenia dla pracy urządzenia	-40...80 °C
Temperatura otoczenia dla przechowywania	-40...125 °C
Stopień zabrudzenia	2
Kategoria przepięciowa	III
Certyfikaty produktu	UL[RETURN]CSA[RETURN]CE[RETURN]EAC
Oznakowanie	EAC UL CE CSA
Normy	CSA C22.2 No 14-13 IEC 60950-1 UL 508 IEC 62314

### Jednostka opakowania

Jednostka miary opakowania 1	PCE
Ilość jednostek w opakowaniu 1	1
Wysokość opakowania 1	3,8 cm
Szerokość opakowania 1	4,8 cm
Długość opakowania 1	6,5 cm
Waga opakowania 1	100,0 g
Jednostka miary opakowania 2	S01
Ilość jednostek w opakowaniu 2	30
Wysokość opakowania 2	15,0 cm
Szerokość opakowania 2	15,0 cm
Długość opakowania 2	40,0 cm
Waga opakowania 2	3,328 kg

### Oferta zrównoważonego rozwoju

Stan trwałej oferty	Produkt Green Premium
Rozporządzenie REACH	 <a href="#">Deklaracja REACH</a>
Europejska dyrektywa RoHS	Zgodność z pro-active (produkt poza zakresem obowiązywania dyrektywy UE RoHS)
Bez rtęci	Tak
Norma RoHS Chiny	 <a href="#">Dyrektywa RoHS Chiny</a>
Informacje na temat zwolnienia z RoHS	 <a href="#">Tak</a>

---

Ujawnienie informacji o wpływie na środowisko	<a href="#">Środowiskowy Profil Produktu</a>
Kulistość – profil	<a href="#">Informacja O Żywotności</a>

---

### Warunki gwarancji

---

Gwarancja	18 miesięcy
-----------	-------------

---

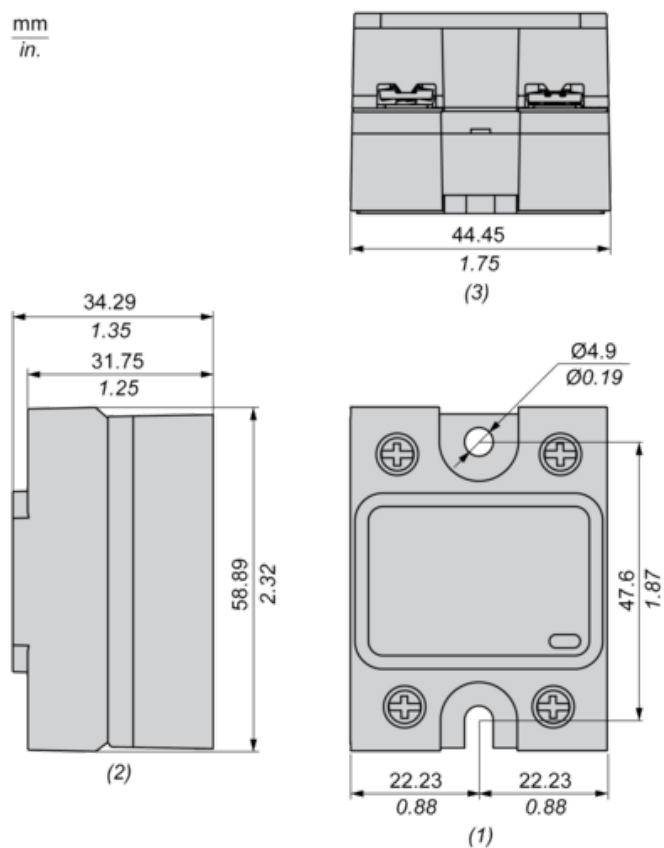
# Karta danych technicznych SSP1A490BDT

## produktu

### Dimensions Drawings

#### Dimensions

mm  
in.



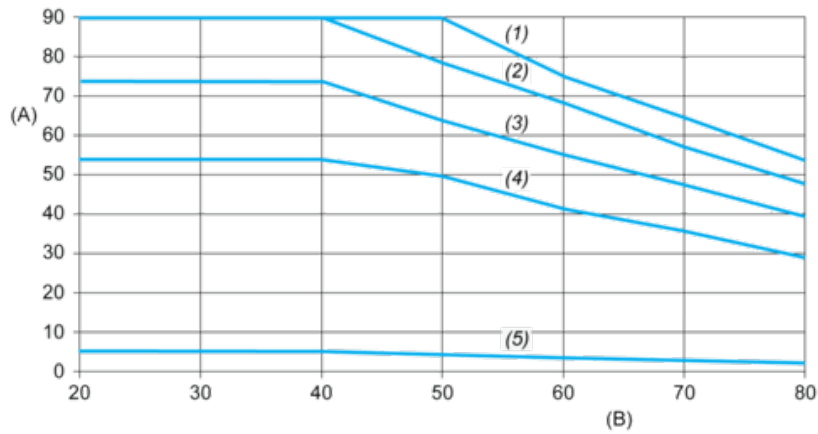
- (1) Front view
- (2) Side view
- (3) Bottom view

# Karta danych technicznych SSP1A490BDT

## produktu

### Performance Curves

#### Derating Curves



A : Load Current (Arms)

B : Ambient Temperature (°C)

(1) For Heatsink SSRHP02

(2) For Heatsink SSRHP05

(3) For Heatsink SSRHP07

(4) For Heatsink SSRHD10

(5) No Heatsink