



Parametry podstawowe

Gama produktów	Harmony Solid State Relays
Provided accessory	Podkładka odbierająca ciepło
Typ produktu lub komponentu	Solid state relay up to 125 A
Skrócona nazwa urządzenia	SSP1
Podstawa montażowa	Panel
Number of phases	1 faza
Prąd znamionowy [In]	125 A
Rodzaj wyjścia tranzystorowego	Łączenie w stanie beznapięciowym SCR wyjście
Napięcie obwodu sterowania [Uc]	4...32 V
Przylączya - zaciski	Połączenie śrubowe
Output switching mode	Łączenie w stanie beznapięciowym

Parametry uzupełniające

Napięcie sterujące [Uc]	4...32 V DC
Minimalne napięcie wyłączeniowe	4 V DC włączyc
Maksymalne napięcie łączeniowe	1 V DC włączyc
Czas odpowiedzi	0.5 cyklu (włączyc) 0.5 cyklu (wyłączyc)
Input current	7...12 mA
Prąd obciążenia	0,15...125 A
Transient overvoltage	1200 V
Prąd udarowy	1750 A dla 16.6 ms
Maks. I ² t dla bezpiecznika	12709 A ² .S dla 8.33 ms w 60 Hz półokcyklu 13950 A ² .s dla 10 ms w 50 Hz półokcyklu
Output overvoltage protection	Typ 1 - 80 A wyłącznik miniaturowy (MCB) - krzywa B Typ 2 - 63 A wyłącznik miniaturowy (MCB) - krzywa B
Maximum leakage current	1 mA wyłączony
Maximum voltage drop	<1,15 V na stanie
DV/dt	500 V/μs wyłączony przy maksymalnym napięciu
Power factor	0,5 (z maksymalnym obciążeniem)
Motor controller rating	2 Hp 120 V AC 5 Hp 240 V AC 10 hp 480 V AC
Rezystancja izolacji	1000 MΩ w 500 V prąd stały (DC)
Maximum capacitance	8 pF dla wejście/wyjście
Wytrzymałość dielektryczna	4 kV prąd przemienny (AC) dla wejście/wyjście 4 kV prąd przemienny (AC) dla wejście lub wyjście do obudowy
Znamionowe napięcie udarowe wytrzymawane [U _{imp}]	6 kV wyjście do obudowy 6 kV wejście do wyjścia
Moment dokręcania	1.5...1.7 N.m dla wejście 2...2.2 N.m dla wyjście

Przyłącza - zaciski	Zaciski śrubowe: 0.2...3.3 mm ² , (AWG 24...AWG 12) z końcówką kablową dla wejście Zaciski śrubowe: 0.5...5.26 mm ² , (AWG 20...AWG 10) z końcówką kablową dla wyjście Zaciski śrubowe: 0.2...3.3 mm ² , (AWG 24...AWG 12) bez końcówki kablowej dla wejście Zaciski śrubowe: 0.5...8.26 mm ² , (AWG 20...AWG 8) bez końcówki kablowej dla wyjście Złącza oznaczone rozgałęźne: 9.2 x 4 mm dla wejście Oczka: 9.2 x 4 mm dla wejście Złącza oznaczone rozgałęźne: 11.7 x 4.5 mm dla wyjście Oczka: 11.7 x 4.5 mm dla wyjście
Thermal resistance	0.22 °C/W połączenie do obudowy
Thermal pad impedance	0.48 °C-in ² /W przy 25 psi
LED indicator	LED, zielony dla wejście
Stopień ochrony IP	IP20
Bezpieczeństwo niezawodności danych	Średni czas do awarii (MTTFd) = 1875.9 lat B10d = 1731395
Masa produktu	89,2 g
Prezentacja urządzenia	Kompletny produkt

Środowisko pracy

Temperatura otoczenia dla pracy urządzenia	-40...80 °C
Temperatura otoczenia dla przechowywania	-40...125 °C
Stopień zabrudzenia	2
Kategoria przepięciowa	III
Certyfikaty produktu	CSA[RETURN]CE[RETURN]UL[RETURN]EAC
Oznakowanie	CSA UL CE EAC
Normy	IEC 60950-1 IEC 62314 CSA C22.2 No 14-13 UL 508

Jednostka opakowania

Jednostka miary opakowania 1	PCE
Ilość jednostek w opakowaniu 1	1
Wysokość opakowania 1	3,8 cm
Szerokość opakowania 1	4,8 cm
Długość opakowania 1	6,5 cm
Waga opakowania 1	100 g
Jednostka miary opakowania 2	S01
Ilość jednostek w opakowaniu 2	30
Wysokość opakowania 2	15 cm
Szerokość opakowania 2	15 cm
Długość opakowania 2	40 cm
Waga opakowania 2	3,3 kg

Oferta zrównoważonego rozwoju

Stan trwałej oferty	Produkt Green Premium
Rozporządzenie REACH	 Deklaracja REACH
Europejska dyrektywa RoHS	Zgodność z pro-active (produkt poza zakresem obowiązywania dyrektywy UE RoHS)
Bez rtęci	Tak
Norma RoHS Chiny	 Dyrektywa RoHS Chiny
Informacje na temat zwolnienia z RoHS	 Tak

Ujawnienie informacji o wpływie na środowisko	Środowiskowy Profil Produktu
Kulistość – profil	Informacja O Żywotności

Warunki gwarancji

Gwarancja	18 miesięcy
-----------	-------------

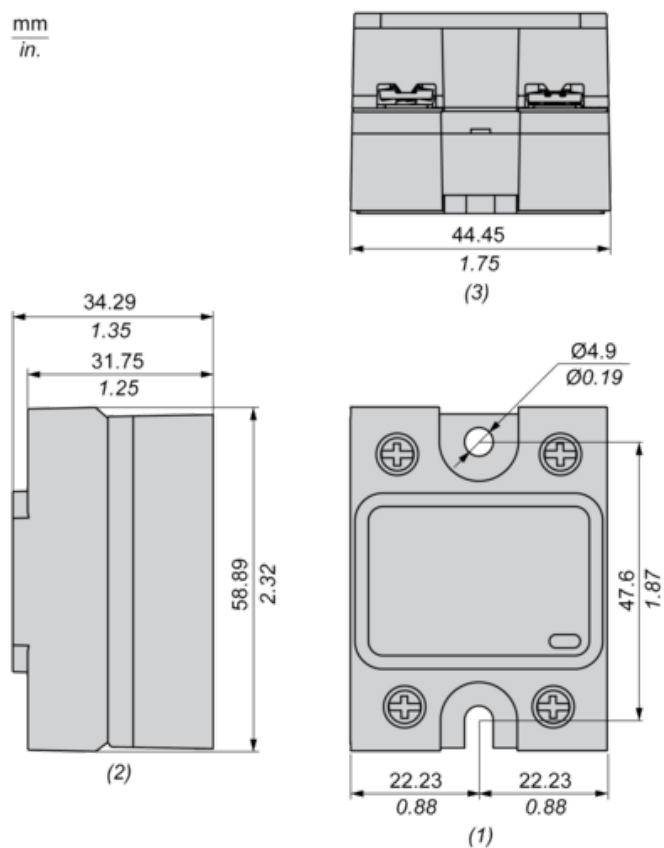
Karta danych technicznych SSP1A4125BDT

produktu

Dimensions Drawings

Dimensions

mm
in.



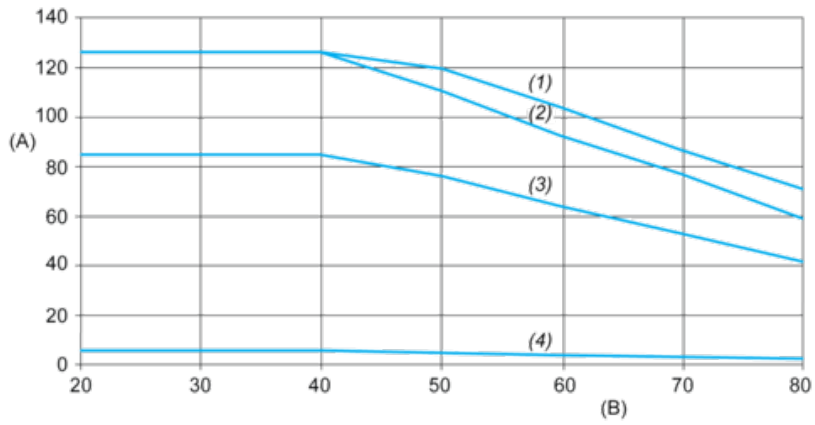
- (1) Front view
- (2) Side view
- (3) Bottom view

Karta danych technicznych SSP1A4125BDT

produktu

Performance Curves

Derating Curves



A : Load Current (Arms)

B : Ambient Temperature (°C)

(1) For Heatsink SSRHP02

(2) For Heatsink SSRHP05

(3) For Heatsink SSRHP07

(4) No Heatsink