



Parametry podstawowe

Gama produktów	Harmony Timer Relays
Typ produktu lub komponentu	Dual function relay
Typ wyjścia dyskretnego	Przełącznik
Szerokość	17,5 mm
Skrócona nazwa urządzenia	RE17R
Rodzaj opóźnienia	Asymmetrical flashing
Time delay range	1...10 godz. 1...10 s 0.1...1 s 6...60 min. 1...10 min. 10...100 godz. 6...60 s
Znamionowy prąd wyjściowy	8 A

Parametry uzupełniające

Typ i konfiguracja styków	1 ZAŁ/WYŁ
Materiał styków	Bez kadmu
Wysokość	90 mm
Głębokość	72 mm
Rodzaj sterowania	Przełącznik panel przedni
Znamionowe napięcie zasilania [Us]	24...240 V prąd przemienny (AC) 50/60 Hz 24 V prąd stały (DC)
Zakres napięcia	0.85...1.1 Us
Częstotliwość zasilania	50...60 Hz +/- 5 %
Release of input voltage	10 V
Przylączy - zaciski	Zaciski śrubowe, 1 x 0.5...1 x 3.3 mm ² (AWG 20...AWG 12) stały bez końcówki kablowej Zaciski śrubowe, 2 x 0.5...2 x 2.5 mm ² (AWG 20...AWG 14) stały bez końcówki kablowej Zaciski śrubowe, 1 x 0.2...1 x 2.5 mm ² (AWG 24...AWG 14) elastyczny z końcówką kablową Zaciski śrubowe, 2 x 0.2...2 x 1.5 mm ² (AWG 24...AWG 16) elastyczny z końcówką kablową
Moment dokręcania	0,6...1 N.m zgodnie z IEC 60947-1
Materiał obudowy	Samogasnące
Powtarzalna dokładność	+/- 0,5 % zgodnie z IEC 61812-1
Dryf temperaturowy	+/- 0,05 %/°C
Dryf napięciowy	+/- 0.2 %/V
Nastawianie dokładności opóźnienia czasowego	+/- 10 % pełnego zakresu w 25 °C zgodnie z IEC 61812-1
Control signal pulse width	100 ms z obciążeniem równoległym typowy 30 ms typowy
Rezystancja izolacji	100 MΩ w 500 V DC zgodnie z IEC 60664-1
Czas kasowania	120 ms podczas wyłączenia typowy
Współczynnik obciążenia	100 %
Pobór mocy w VA	0...32 VA w 240 V AC
Pobór mocy w [W]	0,6 W w 24 V DC
Minimalny prąd łączeniowy	10 mA w 5 V DC

Maksymalny prąd łączeniowy	8 A AC/DC
Maksymalne napięcie łączeniowe	250 V AC
Zdolność wyłączenia	2000 VA
Operating frequency	10 Hz
Trwałość elektryczna	100000 cykl dla rezystancyjne obciążenie (8 A w 250 V AC maksimum)
Trwałość mechaniczna	10000000 cykl
Wytrzymałość dielektryczna	2,5 kV 1 mA/1 minuta 50 Hz zgodnie z IEC 61812-1
Znamionowe napięcie udarowe wytrzymywane [Uimp]	5 kV w czasie 1.2/50 μ s
Power on delay	100 ms
Oznakowanie	CE
Odległość strony pelzającej	4 kV/3 zgodnie z IEC 60664-1
Bezpieczeństwo niezawodności danych	Średni czas do awarii (MTTFd) = 296.8 lat B10d = 270000
Miejsce montażu	Każda pozycja w stosunku do normalnej pionowej płyty montażowej
Pomoc do montażu	35 mm szyna DIN zgodnie z IEC 60715
Sygnalizacja lokalna	Wskaźnik LED dla w stanie gotowości, przekaźnik załączony, bez taktowania Wskaźnik LED 80% ZAŁ. i 20% WYŁ. dla miganie : taktowanie w toku
Masa produktu	0,07 kg
Typ opóźnienia czasowego	L, Li
Funkcjonalność	Asymetryczny zegar światła błyskowego
Kod zgodności	RE17

Środowisko pracy

Odporność na krótkie zaniki zasilania	20 ms
Normy	2006/95/EC IEC 61000-6-2 IEC 61000-6-4 2004/108/EC IEC 61812-1 IEC 61000-6-3 IEC 61000-6-1
Certyfikaty produktu	GL[RETURN]cULus[RETURN]CSA
Temperatura otoczenia dla przechowywania	-30...60 °C
Temperatura otoczenia dla pracy urządzenia	-20...60 °C
Stopień ochrony IP	IP20 zgodnie z IEC 60529 (złączka) IP40 zgodnie z IEC 60529 (mieszkańcowy) IP50 zgodnie z IEC 60529 (panel przedni)
Odporność na wibracje	20 m/s ² (f= 10...150 Hz) zgodnie z IEC 60068-2-6
Odporność na wstrząsy	15 gn dla 11 ms zgodnie z IEC 60068-2-27
Wilgotność względna	93 % bez kondensacji zgodnie z IEC 60068-2-30
Kompatybilność elektromagnetyczna	Badanie odporności na wyładowanie elektrostatyczne: poziom testu: 6 kV (W zestyku) poziom 3 zgodnie z IEC 61000-4-2 Badanie odporności na wyładowanie elektrostatyczne: poziom testu: 8 kV (w powietrzu) poziom 3 zgodnie z IEC 61000-4-2 Podatność na pola elektromagnetyczne: poziom testu: 10 V/m (80 MHz do 1 GHz) poziom 3 zgodnie z IEC 61000-4-3 Badanie odporności na elektryczne krótkotrwałe stany przejściowe / udar: poziom testu: 1 kV (zatrask łączący pojemność) poziom 3 zgodnie z IEC 61000-4-4 Badanie odporności na elektryczne krótkotrwałe stany przejściowe / udar: poziom testu: 2 kV (bezpośredni) poziom 3 zgodnie z IEC 61000-4-4 1.2/50 μ s test odporności na udar: poziom testu: 1 kV (tryb różnicowy) poziom 3 zgodnie z IEC 61000-4-5 1.2/50 μ s test odporności na udar: poziom testu: 2 kV (tryb wspólny) poziom 3 zgodnie z IEC 61000-4-5 Przewodzone zakłócenia RF: poziom testu: 10 V (0,15...80 MHz) poziom 3 zgodnie z IEC 61000-4-6 Test odporności na zapady napięcia i przerwy w zasilaniu: poziom testu: 0 % (1 cykl) zgodnie z IEC 61000-4-11 Test odporności na zapady napięcia i przerwy w zasilaniu: poziom testu: 70 % (25/30 cykli) zgodnie z IEC 61000-4-11 Przewodzenie i emisja promienista: klasa B zgodnie z EN 55022

Jednostka opakowania

Jednostka miary opakowania 1	PCE
Ilość jednostek w opakowaniu 1	1
Wysokość opakowania 1	2,8 cm
Szerokość opakowania 1	7,8 cm
Długość opakowania 1	9,6 cm
Waga opakowania 1	81,0 g
Jednostka miary opakowania 2	S02
Ilość jednostek w opakowaniu 2	40
Wysokość opakowania 2	15,0 cm
Szerokość opakowania 2	30,0 cm
Długość opakowania 2	40,0 cm
Waga opakowania 2	3,68 kg

Oferta zrównoważonego rozwoju

Stan trwałej oferty	Produkt Green Premium
Rozporządzenie REACH	Deklaracja REACH
Europejska dyrektywa RoHS	Zgodność z pro-active (produkt poza zakresem obowiązywania dyrektywy UE RoHS)
Bez rtęci	Tak
Norma RoHS Chiny	Dyrektywa RoHS Chiny
Informacje na temat zwolnienia z RoHS	Tak
Ujawnienie informacji o wpływie na środowisko	Środowiskowy Profil Produktu
Kulistość – profil	Informacja O Żywotności

Warunki gwarancji

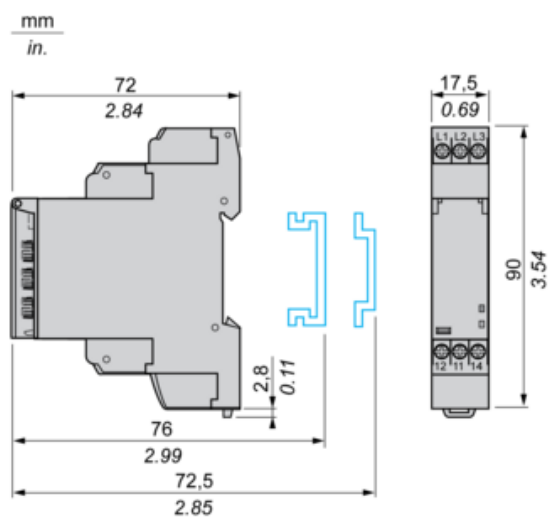
Gwarancja	18 miesięcy
-----------	-------------

Karta danych technicznych RE17RLMU

produktu

Dimensions Drawings

Width 17.5 mm

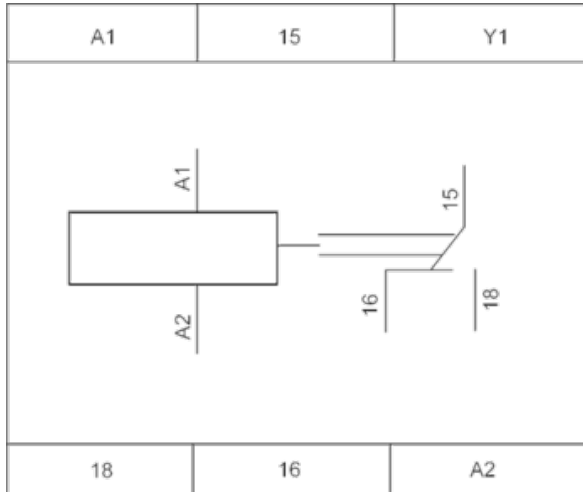


Karta danych technicznych RE17RLMU

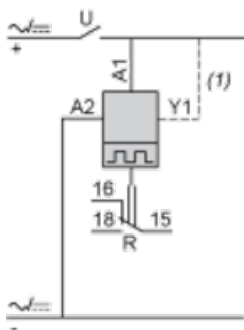
produktu

Connections and Schema

Internal Wiring Diagram



Wiring Diagram



1 Link A1-Y1 for function L only

Karta danych technicznych RE17RLMU

produktu

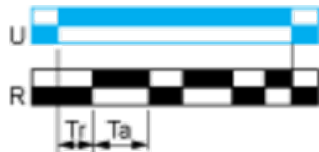
Technical Description

Function L : Asymmetrical Flasher Relay (Starting Pulse Off)

Description

Repetitive cycle comprises of two, independently adjustable timing periods T_a and T_r . Each timing period corresponds to a different state of the output R.

Function: 1 Output



Function Li : Asymmetrical Flasher Relay (Starting Pulse On)

Description

Repetitive cycle comprises of two, independently adjustable timing periods T_a and T_r . Each timing period corresponds to a different state of the output R.

Function: 1 Output



Legend

Relay de-energised

Relay energised

 Output open

 Output closed

C	Control contact
G	Gate
R	Relay or solid state output
R1/R2	2 timed outputs
R2 inst.	The second output is instantaneous if the right position is selected
T	Timing period
T_a -	Adjustable On-delay
T_r -	Adjustable Off-delay
U	Supply