



Parametry podstawowe

Gama produktów	Harmony Timer Relays
Typ produktu lub komponentu	Single function relay
Typ wyjścia dyskretnego	Stan stały
Szerokość	17,5 mm
Nazwa komponentu	RE17L
Rodzaj opóźnienia	Interval
Time delay range	1...10 s 1...10 godz. 0.1...1 s 6...60 s 6...60 min. 1...10 min. 10...100 godz.
Znamionowy prąd wyjściowy	0,7 A

Parametry uzupełniające

Rodzaj sterowania	Przełącznik panel przedni
Znamionowe napięcie zasilania [Us]	24...240 V prąd przemienny (AC) 50/60 Hz
Zakres napięcia	0.85...1.1 Us
Częstotliwość zasilania	50...60 Hz +/- 5 %
Release of input voltage	9 V
Control signal pulse width	>= 200 ms typowy
Rezystancja izolacji	100 MΩ w 500 V DC zgodnie z IEC 60664-1
Znamionowe napięcie udarowe wytrzymałwane [Uimp]	5 kV w czasie 1.2/50 μs
Power on delay	100 ms
Przyłącza - zaciski	Zaciski śrubowe, 1 x 0.5...1 x 3.3 mm ² (AWG 20...AWG 12) stały bez końcówki kablowej Zaciski śrubowe, 2 x 0.5...2 x 2,5 mm ² (AWG 20...AWG 14) stały bez końcówki kablowej Zaciski śrubowe, 1 x 0.2...1 x 2.5 mm ² (AWG 24...AWG 14) elastyczny z końcówką kablową Zaciski śrubowe, 2 x 0.2...2 x 1.5 mm ² (AWG 24...AWG 16) elastyczny z końcówką kablową
Moment dokręcania	0,6...1 N.m zgodnie z IEC 60947-1
Wytrzymałość dielektryczna	2,5 kV 1 mA/1 minuta 50 Hz zgodnie z IEC 61812-1
Materiał obudowy	Samogasnące
Powtarzalna dokładność	+/- 0,5 % zgodnie z IEC 61812-1
Drift temperaturowy	+/- 0,05 %/°C
Drift napięciowy	+/- 0.2 %/V
Nastawianie dokładności opóźnienia czasowego	+/- 10 % pełnego zakresu w 25 °C zgodnie z IEC 61812-1
Czas kasowania	350 ms podczas wyłączenia typowy
Współczynnik obciążenia	100 %
Pobór mocy w VA	0...3 VA w 240 V AC
Pobór mocy w [W]	1,5 W w 240 V DC
Zdolność wyłączenia	0,5 A AC zgodnie z UL 0,7 A AC w 20 °C
Operating frequency	10 Hz
Największy prąd wyjściowy	20 A

Minimalny prąd wyłączeniowy	10 mA
Maximum leakage current	5 mA
Maksymalne napięcie łączeniowe	250 V AC
Maximum voltage drop	<4 V 3-przewodowy <8 V 2-przewodowy
Trwałość elektryczna	100000000 cykl
Oznakowanie	CE
Odległość strony pelzającej	4 kV/3 zgodnie z IEC 60664-1
Bezpieczeństwo niezawodności danych	Średni czas do awarii (MTTFd) = 353.8 lat B10d = 320000
Miejsce montażu	Każda pozycja w stosunku do normalnej pionowej płyty montażowej
Pomoc do montażu	35 mm szyna DIN zgodnie z IEC 60715
Masa produktu	0,068 kg
Typ opóźnienia czasowego	H
Funkcjonalność	Czas opóźnienia załączenia
Kod zgodności	RE17

Środowisko pracy

Odporność na krótkie zaniki zasilania	20 ms
Współczynnik zmniejszania wartości znamionowych	5 mA/°C
Normy	2006/95/EC IEC 61000-6-1 IEC 61000-6-3 IEC 61000-6-2 IEC 61812-1 IEC 61000-6-4 2004/108/EC
Certyfikaty produktu	cULus[RETURN]CSA[RETURN]GL
Temperatura otoczenia dla przechowywania	-30...60 °C
Temperatura otoczenia dla pracy urządzenia	-20...60 °C
Stopień ochrony IP	IP20 zgodnie z IEC 60529 (złączka) IP40 zgodnie z IEC 60529 (mieszkanioowy) IP50 zgodnie z IEC 60529 (panel przedni)
Odporność na wibracje	20 m/s ² (f= 10...150 Hz) zgodnie z IEC 60068-2-6
Odporność na wstrząsy	15 gn dla 11 ms zgodnie z IEC 60068-2-27
Wilgotność względna	93 % bez kondensacji zgodnie z IEC 60068-2-30
Kompatybilność elektromagnetyczna	Badanie odporności na wyładowanie elektrostatyczne: poziom testu: 6 kV (W zestyku) poziom 3 zgodnie z IEC 61000-4-2 Badanie odporności na wyładowanie elektrostatyczne: poziom testu: 8 kV (w powietrzu) poziom 3 zgodnie z IEC 61000-4-2 Podatność na pola elektromagnetyczne: poziom testu: 10 V/m (80 MHz do 1 GHz) poziom 3 zgodnie z IEC 61000-4-3 Badanie odporności na elektryczne krótkotrwałe stany przejściowe / udar: poziom testu: 1 kV (zatrząsk łączący pojemność) poziom 3 zgodnie z IEC 61000-4-4 Badanie odporności na elektryczne krótkotrwałe stany przejściowe / udar: poziom testu: 2 kV (bezpośredni) poziom 3 zgodnie z IEC 61000-4-4 1.2/50 µs test odporności na udar: poziom testu: 1 kV (tryb różnicowy) poziom 3 zgodnie z IEC 61000-4-5 1.2/50 µs test odporności na udar: poziom testu: 2 kV (tryb wspólny) poziom 3 zgodnie z IEC 61000-4-5 Przewodzone zakłócenia RF: poziom testu: 10 V (0,15...80 MHz) poziom 3 zgodnie z IEC 61000-4-6 Test odporności na zapady napięcia i przerwy w zasilaniu: poziom testu: 0 % (1 cykl) zgodnie z IEC 61000-4-11 Test odporności na zapady napięcia i przerwy w zasilaniu: poziom testu: 70 % (25/30 cykli) zgodnie z IEC 61000-4-11 Przewodzenie i emisja promienista: klasa B zgodnie z EN 55022

Jednostka opakowania

Jednostka miary opakowania 1	PCE
Ilość jednostek w opakowaniu 1	1
Wysokość opakowania 1	2,700 cm
Szerokość opakowania 1	8,000 cm
Długość opakowania 1	9,500 cm

Waga opakowania 1	70,000 g
Jednostka miary opakowania 2	S02
Ilość jednostek w opakowaniu 2	40
Wysokość opakowania 2	15,000 cm
Szerokość opakowania 2	30,000 cm
Długość opakowania 2	40,000 cm
Waga opakowania 2	3,285 kg

Oferta zrównoważonego rozwoju

Stan trwałej oferty	Produkt Green Premium
Rozporządzenie REACH	Deklaracja REACH
Europejska dyrektywa RoHS	Zgodność z pro-active (produkt poza zakresem obowiązywania dyrektywy UE RoHS)
Bez rtęci	Tak
Norma RoHS Chiny	Dyrektywa RoHS Chiny
Informacje na temat zwolnienia z RoHS	Tak
Ujawnienie informacji o wpływie na środowisko	Środowiskowy Profil Produktu
Kulistość – profil	Informacja O Żywotności

Warunki gwarancji

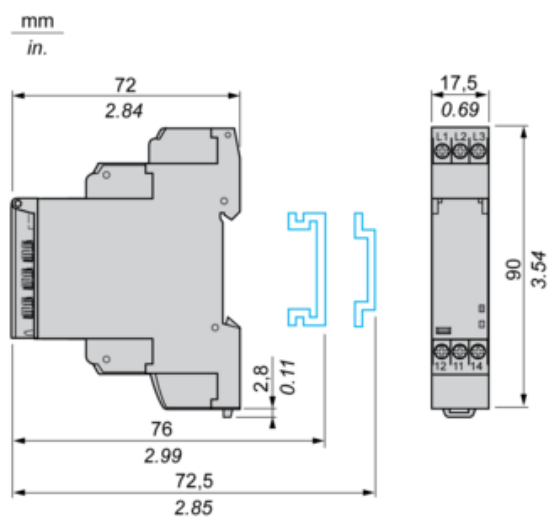
Gwarancja	18 miesięcy
-----------	-------------

Karta danych technicznych RE17LHBM

produktu

Dimensions Drawings

Width 17.5 mm

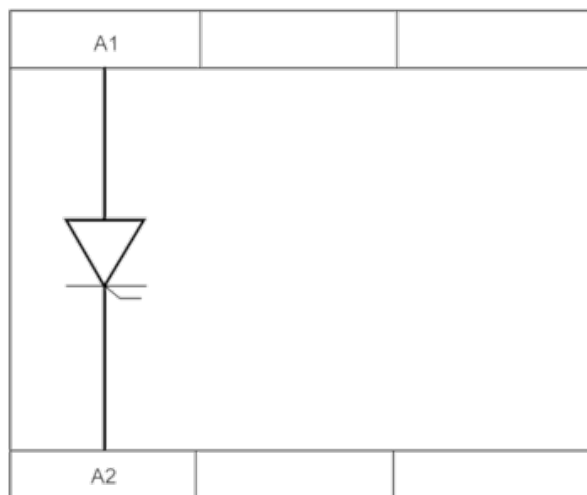


Karta danych technicznych RE17LHBM

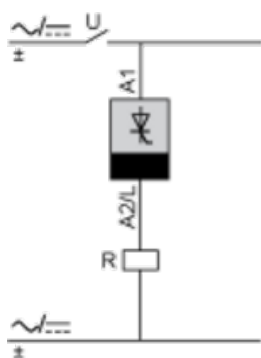
produktu

Connections and Schema

Internal Wiring Diagram



Wiring Diagram



Karta danych technicznych RE17LHBM

produktu

Technical Description

Function H : Interval Relay

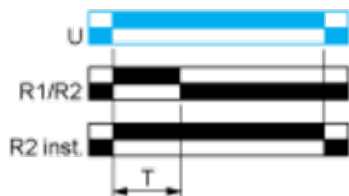
Description

On energisation of the relay, timing period T starts and the output(s) R close(s). At the end of the timing period T, the output(s) R revert(s) to its/their initial state. The second output can be either timed or instantaneous.

Function: 1 Output



Function: 2 Outputs




2 timed outputs (R1/R2) or 1 timed output (R1) and 1 instantaneous output (R2 inst.)

Legend

Relay de-energised

Relay energised

 Output open

 Output closed

C	Control contact
G	Gate
R	Relay or solid state output
R1/R2	2 timed outputs
R2 inst.	The second output is instantaneous if the right position is selected
T	Timing period
Ta -	Adjustable On-delay
Tr -	Adjustable Off-delay
U	Supply