



Parametry podstawowe

Gama produktów	Harmony Solid State Relays
Provided accessory	Podkładka odbierająca ciepło
Typ produktu lub komponentu	Solid state relay up to 40 A
Skrócona nazwa urządzenia	SSP1
Podstawa montażowa	Panel
Number of phases	1 faza
Prąd znamionowy [In]	40 A
Rodzaj wyjścia tranzystorowego	Wyjście Mosfet Łączenie prądu stałego (DC)
Napięcie obwodu sterowania [Uc]	3.5...32 V
Przyłącza - zaciski	Połączenie śrubowe
Output switching mode	Łączenie prądu stałego (DC)

Parametry uzupełniające

Napięcie sterujące [Uc]	3.5...32 V DC
Minimalne napięcie wyłączeniowe	3,5 V DC włączyć
Maksymalne napięcie łączeniowe	1 V DC wyłączyć
Czas odpowiedzi	0,1 ms (włączyć) 0,1 ms (wyłączyć)
Input current	10...15 mA
Prąd obciążenia	0,001...40 A
Prąd udarowy	106 A dla 10 ms
Output overvoltage protection	Typ 2 - 20 A wyłącznik miniaturowy (MCB) - krzywa B Typ 1 - 40 A wyłącznik miniaturowy (MCB) - krzywa B
Maximum leakage current	0,3 mA wyłączony
Maximum voltage drop	<2,1 V na stanie
Rezystancja izolacji	1000 MΩ w 500 V prąd stały (DC)
Maximum capacitance	50 pF dla wejście/wyjście
Wytrzymałość dielektryczna	2,5 kV prąd przemienny (AC) dla wejście/wyjście 2,5 kV prąd przemienny (AC) dla wejście lub wyjście do obudowy
Znamionowe napięcie udarowe wytrzymywane [Uimp]	2,5 kV wyjście do obudowy
Moment dokręcania	1.5...1.7 N.m dla wejście 2...2.2 N.m dla wyjście
Przyłącza - zaciski	Zaciski śrubowe: 0.2...3.3 mm ² , (AWG 24...AWG 12) z końcówką kablową dla wejście Zaciski śrubowe: 0.5...5.26 mm ² , (AWG 20...AWG 10) z końcówką kablową dla wyjście Zaciski śrubowe: 0.2...3.3 mm ² , (AWG 24...AWG 12) bez końcówki kablowej dla wejście Zaciski śrubowe: 0.5...8.26 mm ² , (AWG 20...AWG 8) bez końcówki kablowej dla wyjście Złącza oznaczone rozgałęźne: 9.2 x 4 mm dla wejście Oczka: 9.2 x 4 mm dla wejście Złącza oznaczone rozgałęźne: 11.7 x 4.5 mm dla wyjście Oczka: 11.7 x 4.5 mm dla wyjście
Thermal resistance	0.22 °C/W połączenie do obudowy
Thermal pad impedance	0.48 °C-in ² /W przy 25 psi

Informacje dostarczone w niniejszej dokumentacji zawierają ogólne opisy i/lub parametrów technicznych przedstawianych produktów. Dokumentacja ta nie jest przeznaczona do spełniania roli substytucyjnej i nie może być również stosowana do określenia przydatności i niezawodności tych produktów dla konkretnych aplikacji użytkownika. Każdy użytkownik lub integrator musi wykonać odpowiednią i pełną analizę ryzyka, ocenę a także testy produktów w odniesieniu do odpowiedniego, określonego zastosowania lub użycia. Schneider Electric Industries SAS ani żadna z jego firm stowarzyszonych lub zależnych nie ponosi odpowiedzialności za niewłaściwe użycie przedstawionych tutaj informacji.

LED indicator	LED, zielony dla wejście
Stopień ochrony IP	IP20
Bezpieczeństwo niezawodności danych	B10d = 1731395 Średni czas do awarii (MTTFd) = 1875.9 lat
Masa produktu	89,2 g
Prezentacja urządzenia	Kompletny produkt

Środowisko pracy

Temperatura otoczenia dla pracy urządzenia	-40...80 °C
Temperatura otoczenia dla przechowywania	-40...125 °C
Stopień zabrudzenia	2
Kategoria przepięciowa	III
Certyfikaty produktu	UL[RETURN]CE[RETURN]CSA[RETURN]EAC
Oznakowanie	EAC CSA UL CE
Normy	CSA C22.2 No 14-13 UL 508 IEC 62314 IEC 60950-1

Jednostka opakowania

Jednostka miary opakowania 1	PCE
Ilość jednostek w opakowaniu 1	1
Wysokość opakowania 1	3,800 cm
Szerokość opakowania 1	4,800 cm
Długość opakowania 1	6,500 cm
Waga opakowania 1	105,000 g
Jednostka miary opakowania 2	S01
Ilość jednostek w opakowaniu 2	30
Wysokość opakowania 2	15,000 cm
Szerokość opakowania 2	15,000 cm
Długość opakowania 2	40,000 cm
Waga opakowania 2	3,500 kg

Oferta zrównoważonego rozwoju

Stan trwałej oferty	Produkt Green Premium
Rozporządzenie REACH	Deklaracja REACH
Bez SVHC REACH	Tak
Europejska dyrektywa RoHS	Zgodność z pro-active (produkt poza zakresem obowiązywania dyrektywy UE RoHS) Europejska deklaracja RoHS
Bez toksycznych metali ciężkich	Tak
Bez rtęci	Tak
Norma RoHS Chiny	Dyrektywa RoHS Chiny
Informacje na temat zwolnienia z RoHS	Tak
Ujawnienie informacji o wpływie na środowisko	Środowiskowy Profil Produktu
Kulistość – profil	Informacja O Żywności

Warunki gwarancji

Gwarancja	18 miesięcy
-----------	-------------

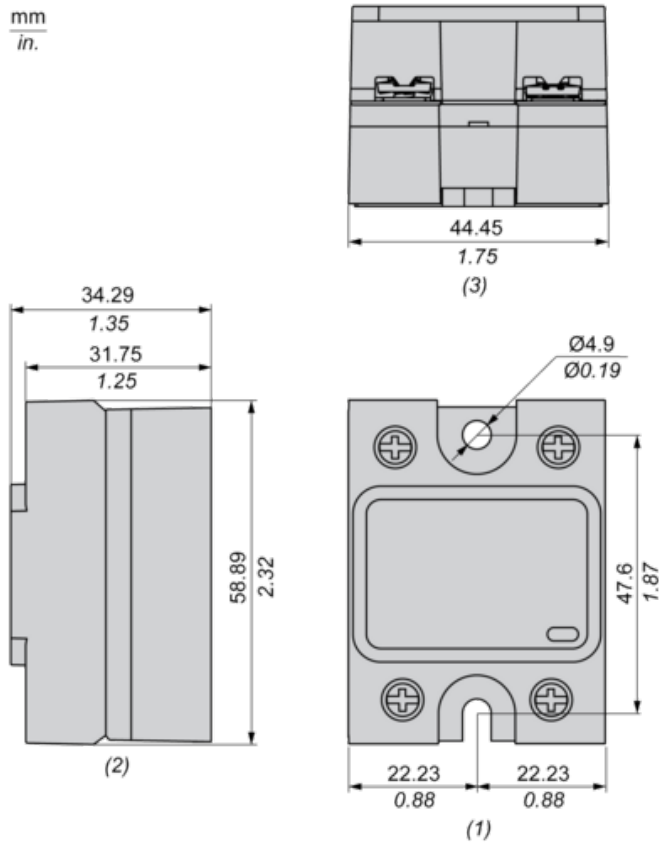
Karta danych technicznych SSP1D440BDT

produktu

Dimensions Drawings

Dimensions

mm
in.



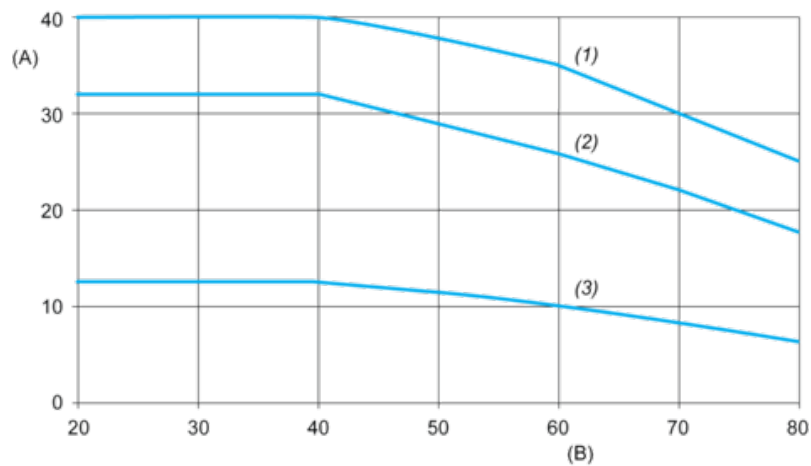
- (1) Front view
- (2) Side view
- (3) Bottom view

Karta danych technicznych SSP1D440BDT

produktu

Performance Curves

Derating Curves



A : Load Current (Arms)

B : Ambient Temperature (°C)

(1) For Heatsink SSRHD10

(2) For Heatsink SSRHP17

(3) No Heatsink