

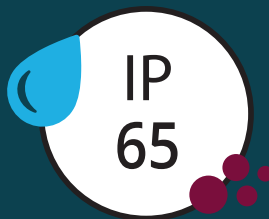


Streetbox

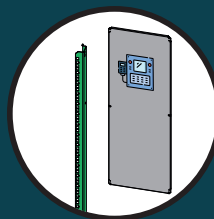
Aluminiowe szafy zewnętrzne odporne na warunki atmosferyczne



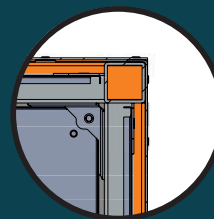
Zewnętrzne



Maksymalnie
IP 65



Rack 19" lub płyta
montażowa



Podwójne poszycie
zewnętrzne

STREETBOX

Wygląd, wytrzymałość i ochrona urządzeń



Zastosowanie: Seria STREETBOX to zewnętrzne szafy dystrybucyjne, wykonane z malowanego proszkowo aluminium. Dwuwarstwowe ściany, wysoki stopień ochrony i elektrostatyczne malowanie, zapewniają optymalne zabezpieczenie dla zamontowanych w ich wnętrzu urządzeń.

Ściany boczne, drzwi oraz dach wykonane są z 2 mm blachy aluminiowej. Wentylacja grawitacyjna, którą zapewniają otwory wentylacyjne, może być dodatkowo wspomagana poprzez montowane we wnętrzu panele wentylacyjne (dostępne jako opcja). Konstrukcja kratak wentylacyjnych zabezpiecza wnętrze szafy przed zanieczyszczeniami ze środowiska zewnętrznego. Dzięki unikalnym rozwiązaniom, zewnętrzne poszycie może zostać dodatkowo zaizolowane przy użyciu pianki lub mat izolacyjnych.

Konstrukcja szaf umożliwia zastosowanie profili rack 19" lub 21", płyt montażowych dla zabudowy urządzeń elektrycznych, klimatyzatorów i ogrzewaczy, dodatkowych paneli wentylacyjnych oraz większości akcesoriów do szaf sterowniczych SABAJ. Model STREETBOX dostosowany jest do posadowienia na metalowym lub betonowym cokole – do zakupu jako opcja. Drzwi przednie w standardzie. Drzwi tylne lub boczne dostępne jako opcja. Kolor standardowy RAL 7035. Pozostałe kolory z palety RAL dostępne na specjalne zamówienie.

Dostępne kolory — I klasa ochronności —



RAL 7035*



Zastosowanie — Nośność —



Zewnętrzne (ALU)



800 kg

Stopień ochrony



Wersja
jednodrzwiowa



Wersja
dwudrzwiowa



Specjalne
zamówienie



Duża
odporność
mechaniczna

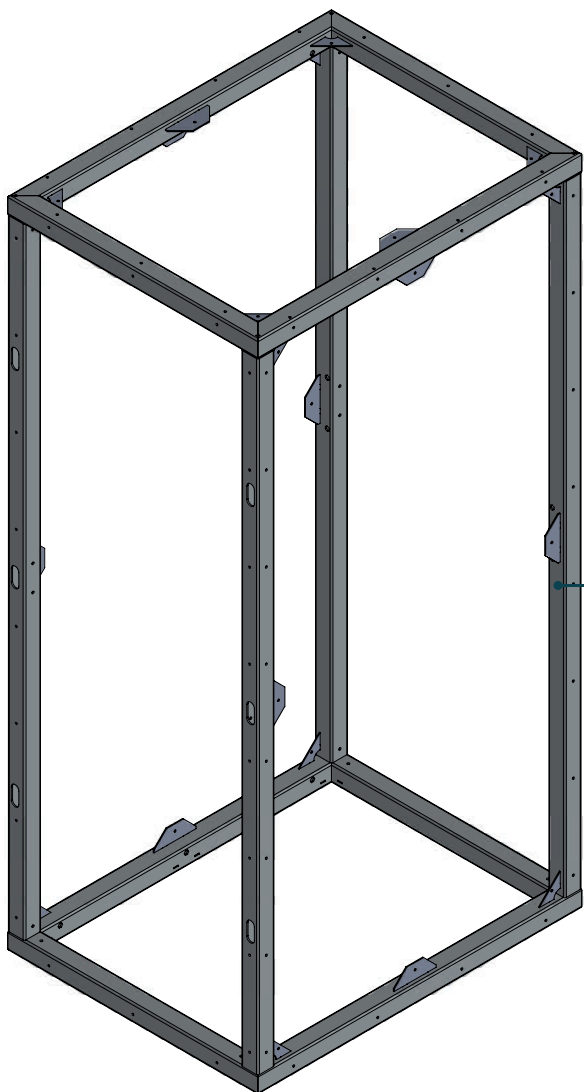
Certyfikaty



*Inne kolory dostępne na zamówienie

STREETBOX

Cechy produktu



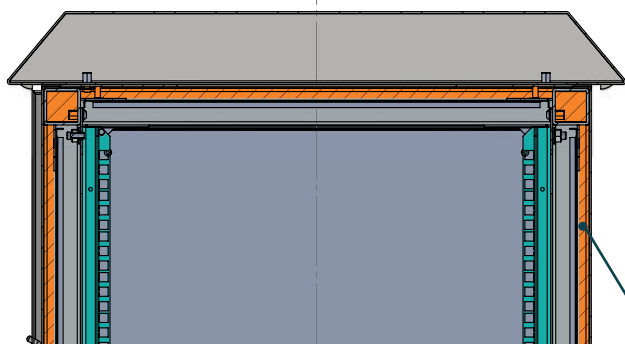
Spawana rama z profili aluminiowych z 3 mm ścianką



Możliwość zastosowania różnych wkładek



Cztery punkty ryglowania gwarantują szczelne zamknięcie



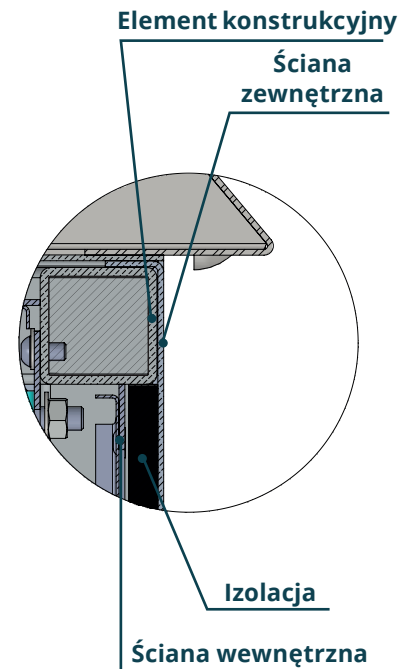
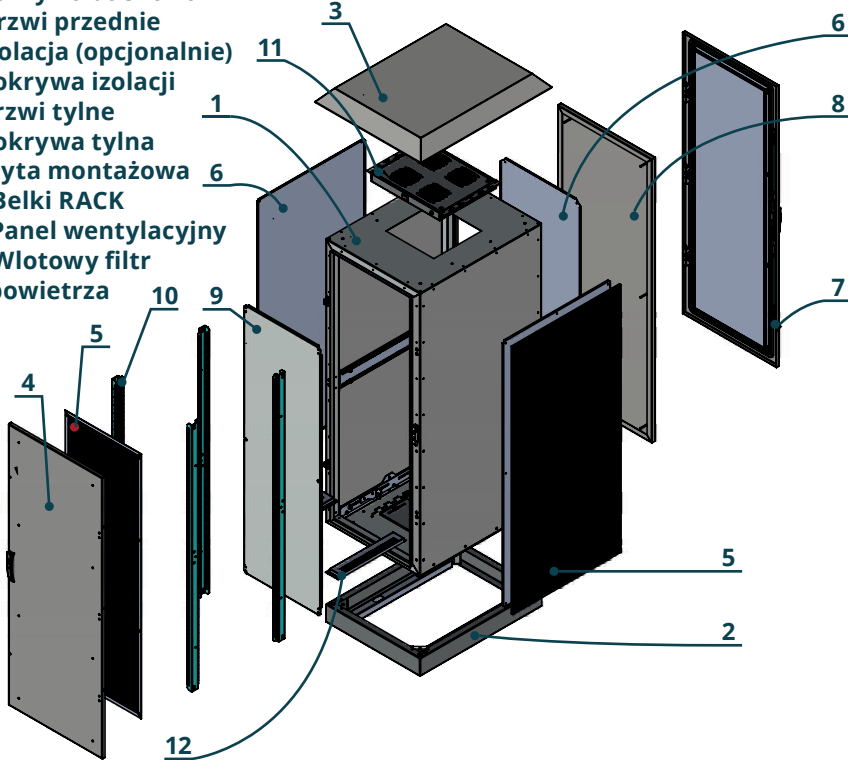
Konstrukcja ścian bocznych i profili umożliwiającą zastosowanie dodatkowej izolacji, w celu obniżenia współczynnika przenikania ciepła Lambda

STREETBOX

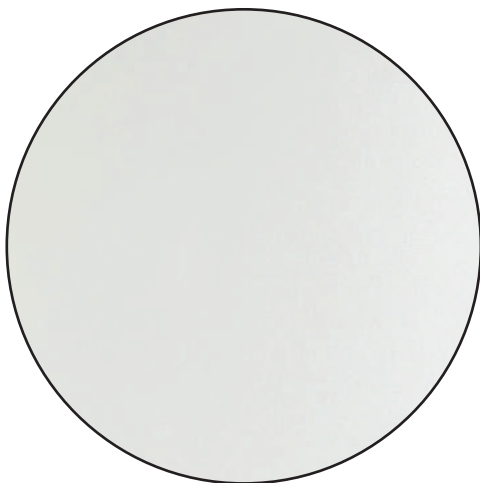
Wentylacja i izolacja

Wszystkie ściany umożliwiają zastosowanie dodatkowej warstwy izolacyjnej

1. Rama
2. Cokół
3. Pokrywa dachowa
4. Drzwi przednie
5. Izolacja (opcjonalnie)
6. Pokrywa izolacji
7. Drzwi tylne
8. Pokrywa tylna
9. Płyta montażowa
10. Belki RACK
11. Panel wentylacyjny
12. Wlotowy filtr powietrza



Podwójna konstrukcja z drzwiami, dachem oraz ścianami bocznymi wykonanymi z 2 mm aluminium



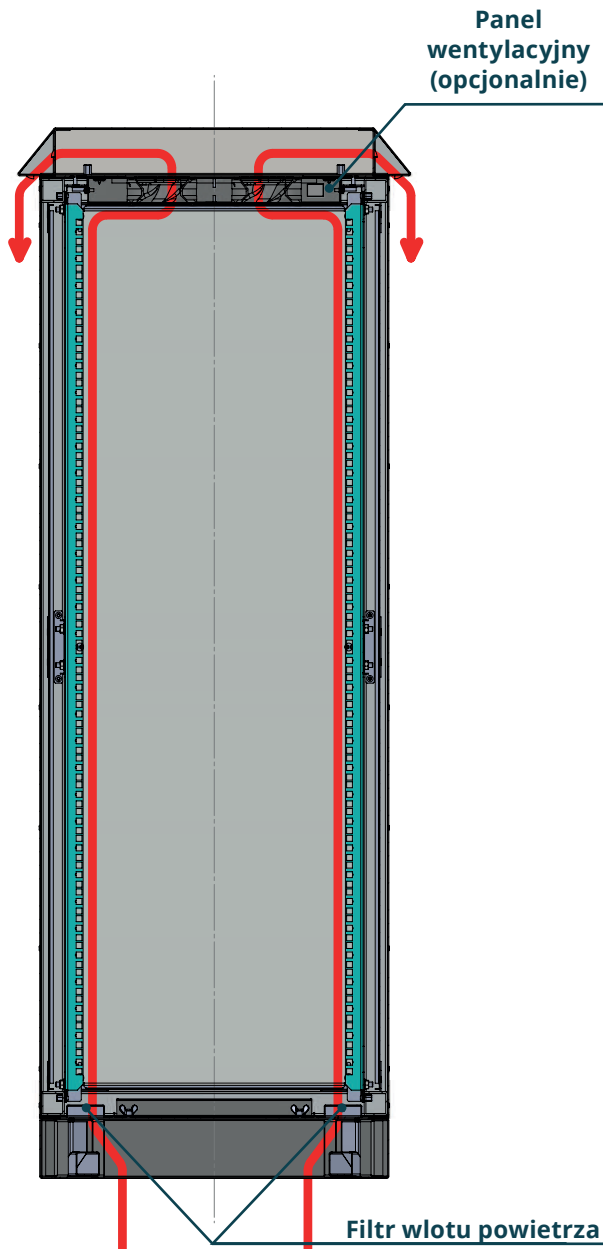
Pokrywane farbą proszkową odporną na promieniowanie UV, w kolorze RAL 7035. Inne kolory dostępne po indywidualnej wycenie



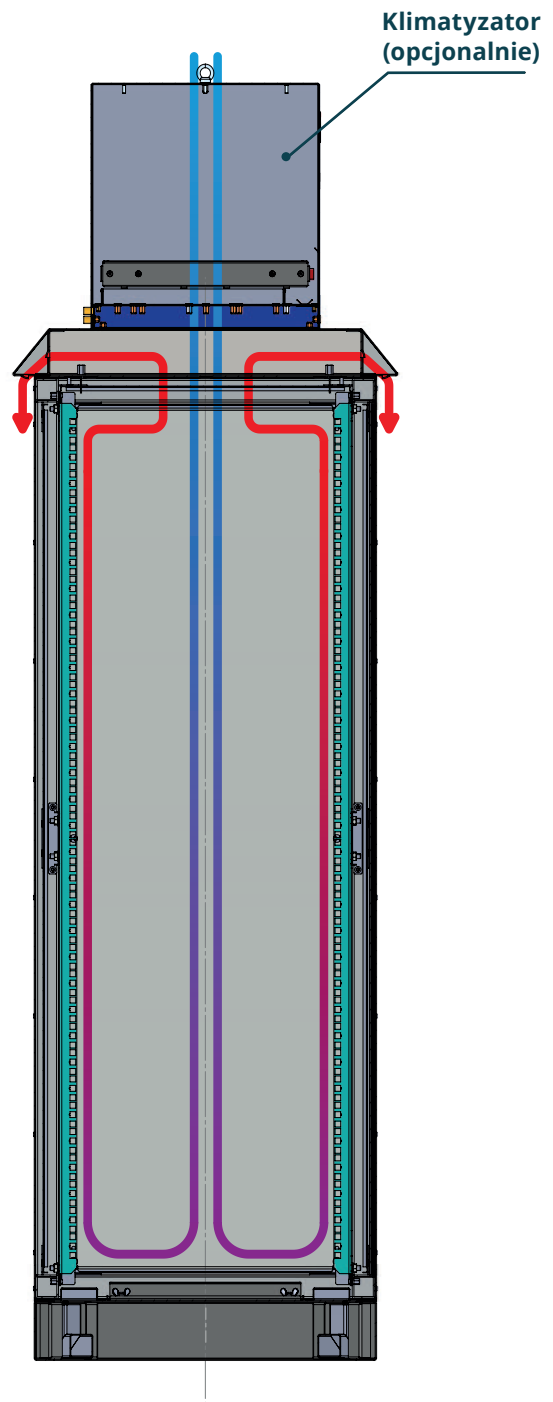
Dzięki poziomowi ochrony IP 55 oraz elektrostatycznemu pokryciu farbą, szafa zapewnia ochronę przed warunkami zewnętrznymi, niekorzystnie wpływającymi na zamontowane urządzenia. Ściany boczne, drzwi oraz dach wykonane są z 2 mm aluminium

STREETBOX

Wentylacja



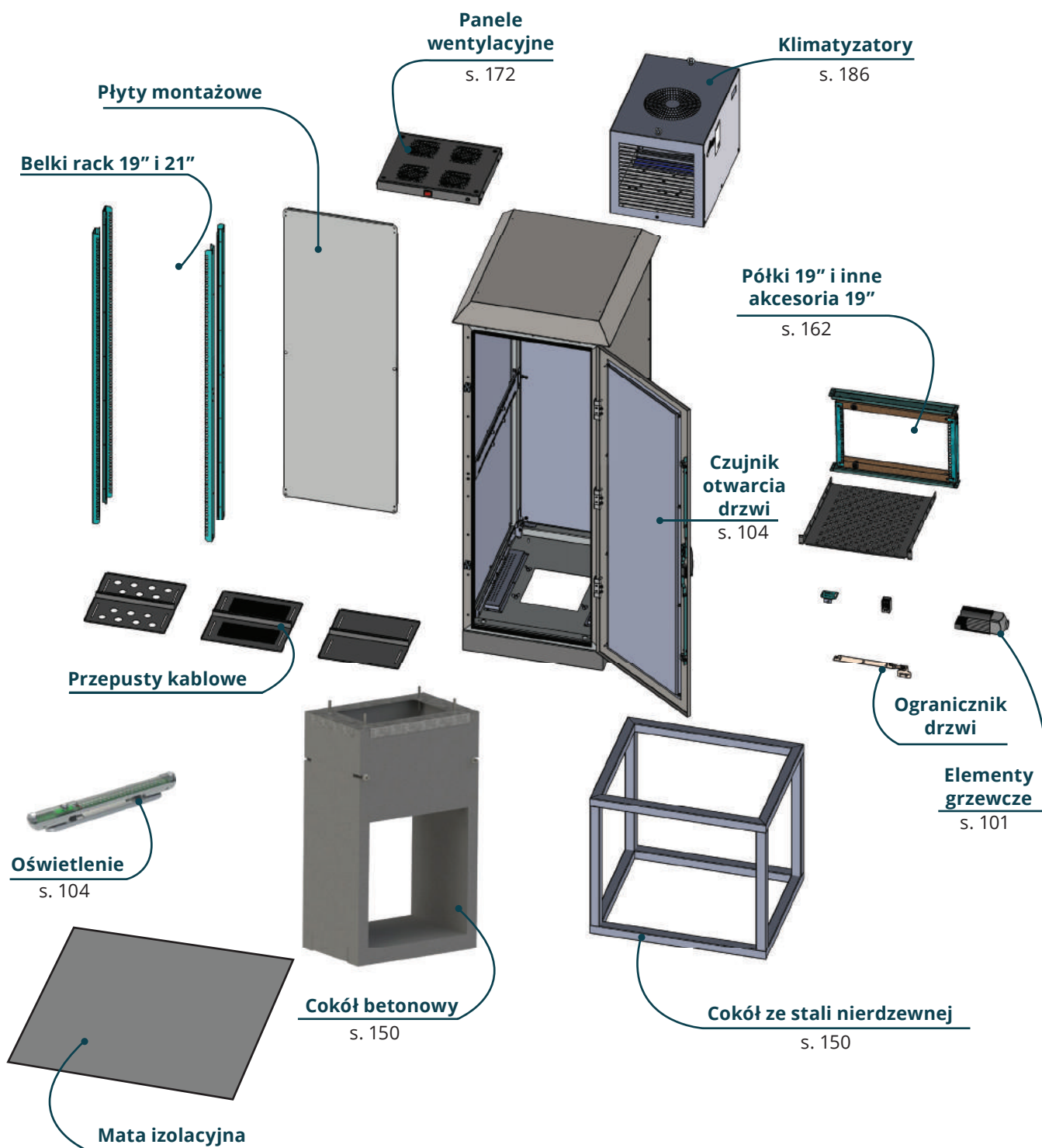
Wentylacja grawitacyjna - możliwość wspomagania instalując panel wentylacyjny - 19-0070



Możliwość dokupienia i zamontowania klimatyzatora, w celu zapewnienia idealnej temperatury we wnętrzu szafy

STREETBOX

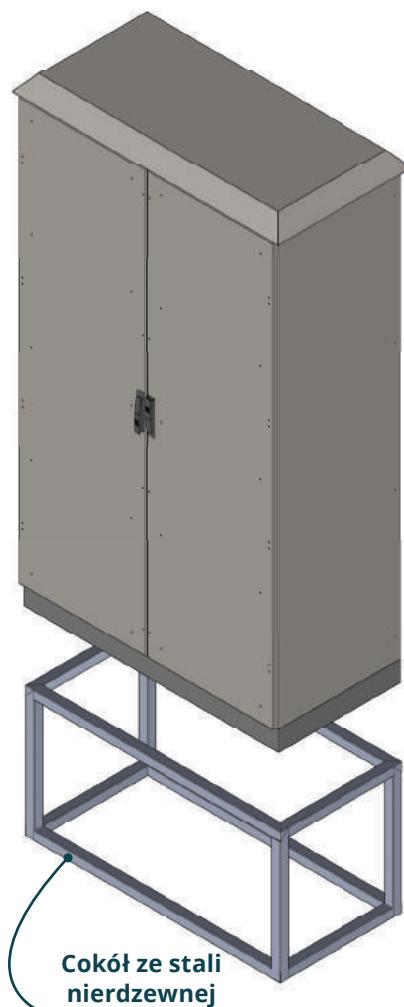
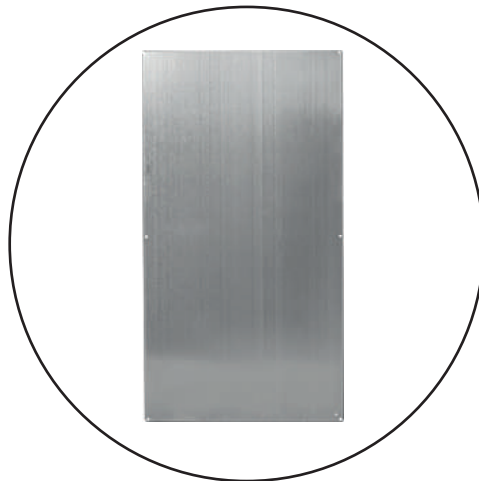
Dodatkowe akcesoria



STREETBOX

Przykładowe konfiguracje

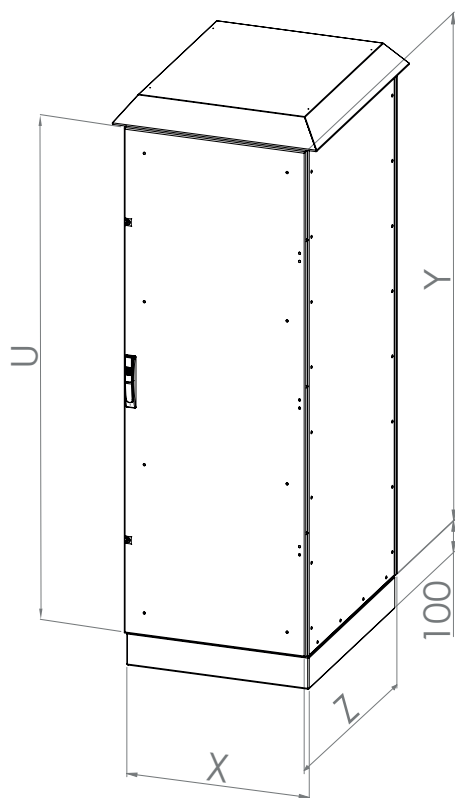
Szafy mogą zostać wyposażone w numerowane belki rack 19" lub 21" oraz 2,5 mm płytę montażową. Płyta montażowa oraz osłony boczne i drzwi mogą zostać przygotowane pod montaż urządzeń typu ekrany LCD, przełączniki lub lampki kontrolne



Szafy mogą zostać posadowione na cokółach betonowych lub z malowanej na mokro stali nierdzewnej, które można osadzić lub zakopać w ziemi

STREETBOX

Tabela wymiarów



Typ/Nr. kat.	Szerokość X [mm]	Wysokość Y [mm]	Głębokość Z [mm]	Max. wysokość użytkowa U x 44,45 mm	Wersja drzwi
STRBX-669-18U	600	940	600	18	Pojedyncze
STRBX-689-18U			800		
STRBX-889-18U	800		800		
STRBX-1269-2x18U	1200		600	2x18	Podwójne
STRBX-1289-2x18U		800			
STRBX-6610-21U	600	1075	600	21	Pojedyncze
STRBX-6810-21U	800		800		
STRBX-8810-21U			800	600	2x21
STRBX-12610-2x21U	1200		800		
STRBX-12810-2x21U	1400	800	600	24	Pojedyncze
STRBX-14610-2x21U			1400		
STRBX-6612-24U	600	1210	600	24	Pojedyncze
STRBX-6812-24U	800		800		
STRBX-8812-24U			800	600	2x24
STRBX-12612-2x24U	1200		800		
STRBX-12812-2x24U	1400	800	600	32	Pojedyncze
STRBX-14612-2x24U			1400		
STRBX-6615-32U	600	1560	600	32	Pojedyncze
STRBX-6815-32U	800		800		
STRBX-8815-32U			800	600	2x32
STRBX-12615-2x32U	1200		800		
STRBX-12815-2x32U	600	1830	600	38	Pojedyncze
STRBX-6618-38U			800		
STRBX-8818-38U	800		600	2x38	Podwójne
STRBX-12618-2x38U	1200				
STRBX-12818-2x38U	600	2000	600	42	Pojedyncze
STRBX-6620-42U			800		
STRBX-6820-42U	800		600	2x42	Podwójne
STRBX-8820-42U					
STRBX-12620-2x42U	1200	800	600	2x42	Podwójne
STRBX-12820-2x42U			1200		

Rysunki dostępne na stronie www.sabaj.pl

Cokoły do szaf STREETBOX

Cokół Betonowy	Pasuje do szaf STREETBOX o wymiarach podstawy	Cokół ze stali nierdzewnej
COK-BET-66	600 x 600	COK-ST-66
COK-BET-68	600 x 800	COK-ST-68
COK-BET-88	800 x 800	COK-ST-88
COK-BET-126	1200 x 600	COK-ST-126
COK-BET-128	1200 x 800	COK-ST-128
COK-BET-146	1400 x 600	COK-ST-146
COK-BET-148	1400 x 800	COK-ST-148