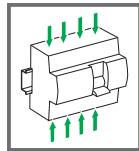
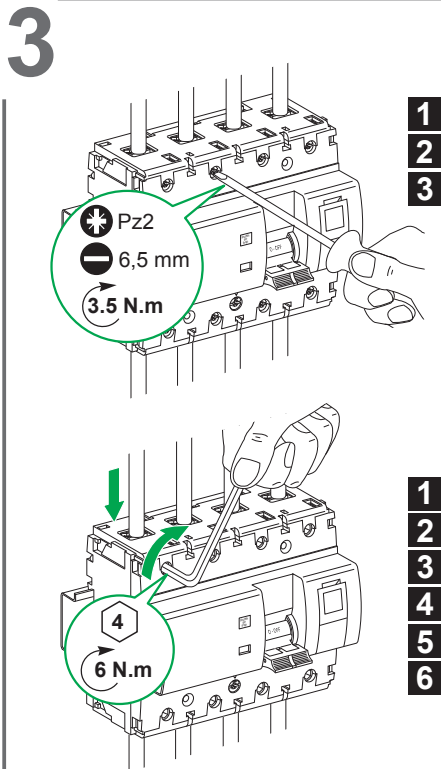
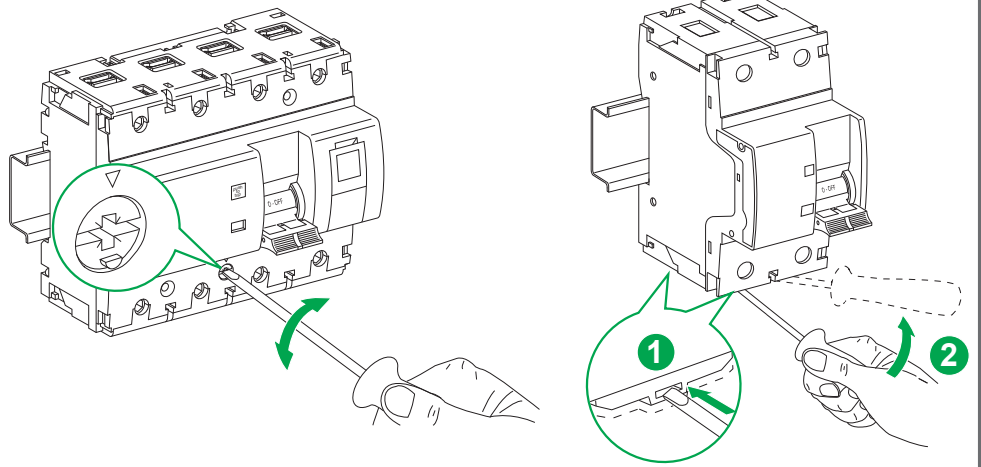
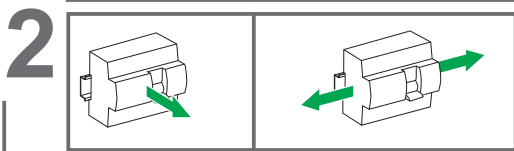
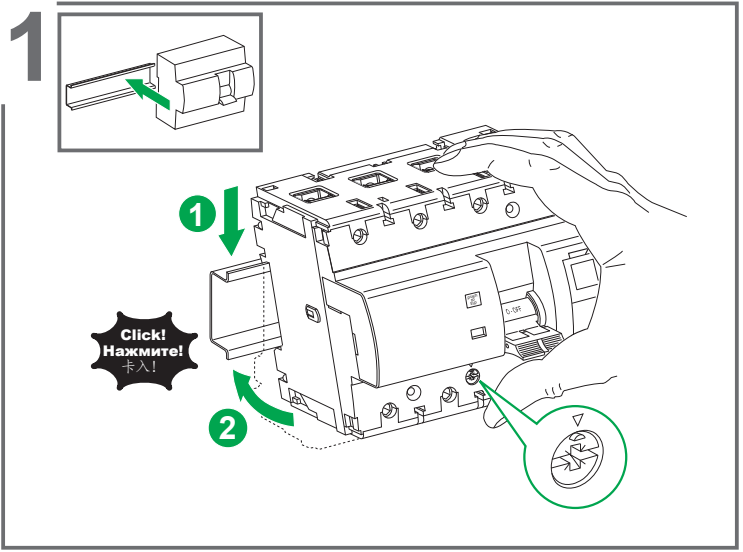


# NG125

10 ↔ 63 A  
80 ↔ 125 A



**Schneider**  
Electric



**1** 1P 19084  
2P 19085  
3P 19086  
4P 19087

**2** 1P 19080  
2P 19081  
3P 19082  
4P 19083

**3** 19091

3 x 16 mm<sup>2</sup>

**4** 19093

Ø6 mm  
19 mm { Maximum  
Максимум  
最大

Cu (Copper) } 50 mm<sup>2</sup>  
Медь }  
铜

Cu (Copper) } 2 x 35 mm<sup>2</sup>  
Медь }  
铜

**5** 19094

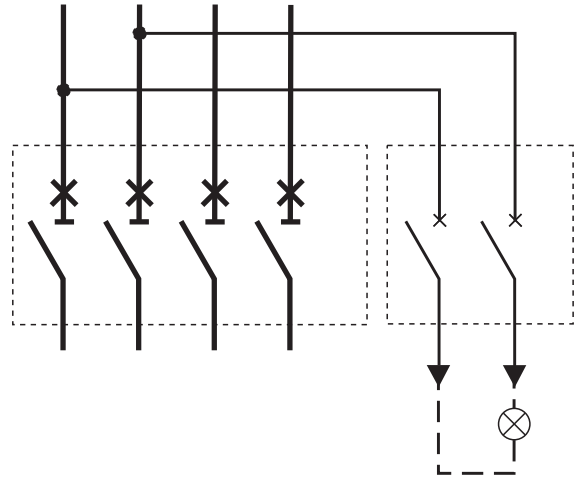
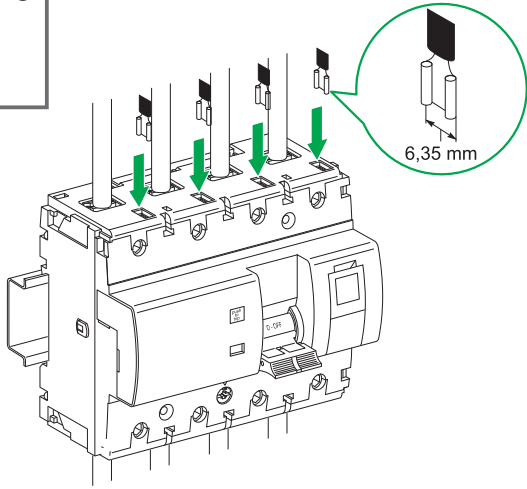
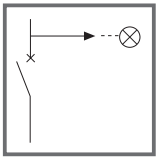
Cu (Copper) } 70 mm<sup>2</sup>  
Медь }  
铜

**6** 19095

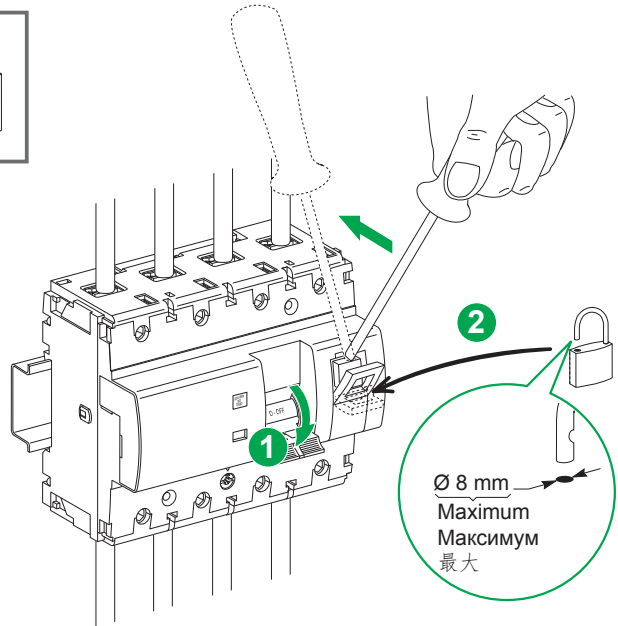
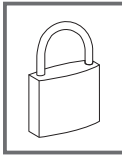
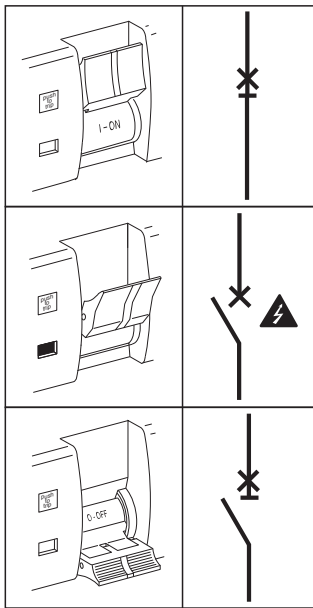
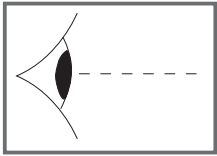
Aluminium } 70 mm<sup>2</sup>  
Алюминий }  
铝

10 ↔ 63 A	20 mm	1.5...50 mm <sup>2</sup>
80 ↔ 125 A	20 mm	16...70 mm <sup>2</sup>

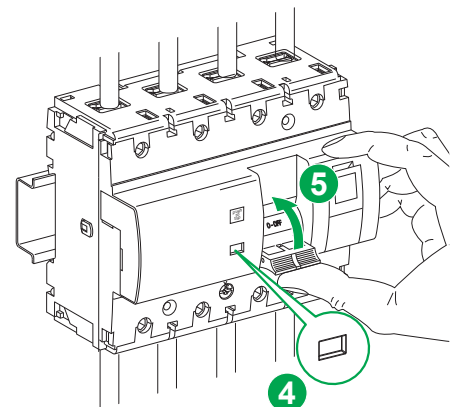
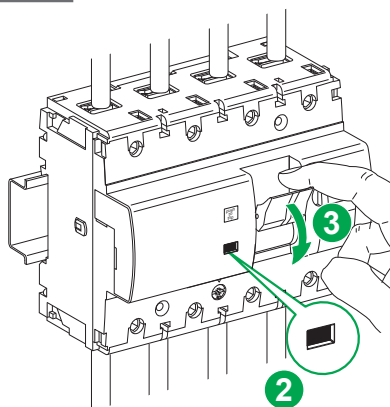
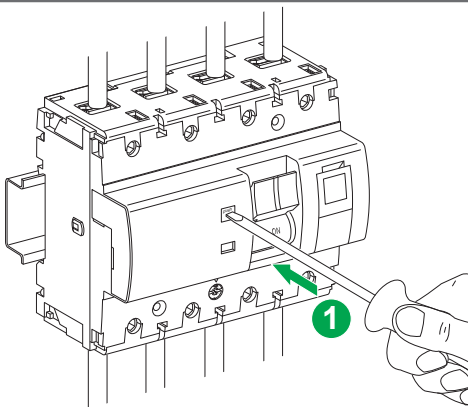
4



5



## TEST / ПРОВЕРКА / 测试



Schneider Electric Industries SAS  
35, rue Joseph Monier  
CS 30323  
F - 92506 Rueil Malmaison Cedex  
www.schneider-electric.com

**Ce produit doit être installé, raccordé et utilisé en respectant les normes et/ou les règlements d'installation en vigueur.**  
En raison de l'évolution des normes et du matériel, les caractéristiques et cotes d'encombrement données ne nous engagent qu'après confirmation par nos services.

**This product must be installed, connected and used in compliance with prevailing standards and/or installation regulations.**  
As standards, specifications and designs change from time to time, always ask for confirmation of the information given in this publication.

**Данное изделие должно устанавливаться, подключаться и использоваться в соответствии с действующими стандартами и/или нормативными требованиями по установке.**  
Поскольку стандарты, спецификации и элементы конструкции могут периодически изменяться, запросите подтверждение актуальности данных, приведенных в этой публикации.

本产品的安装、连接和使用必须遵循现行标准和/或安装法规要求。  
由于标准、规格和设计的不断调整，请向施耐德电气确认本出版物所提供的信息。

© 09-2012 Schneider Electric - All rights reserved.