

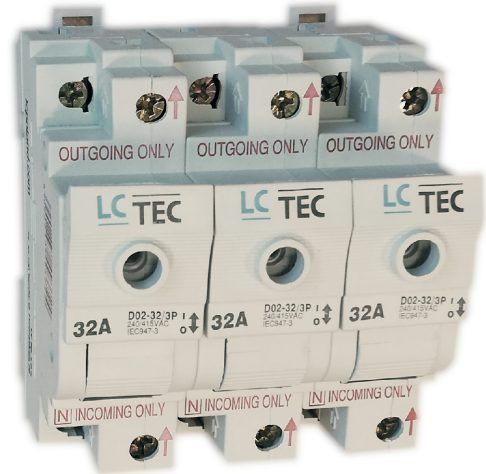
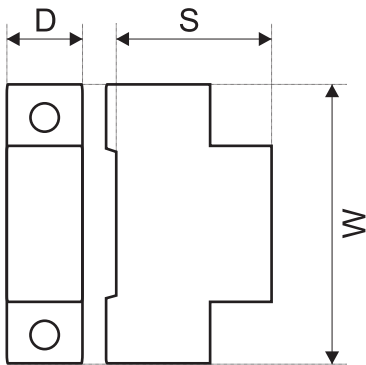
Podstawy bezpiecznikowe służą do montażu bezpieczników w obwodach prądu zmiennego.

The Fuse holder are used for mounting fuses in AC circuits.

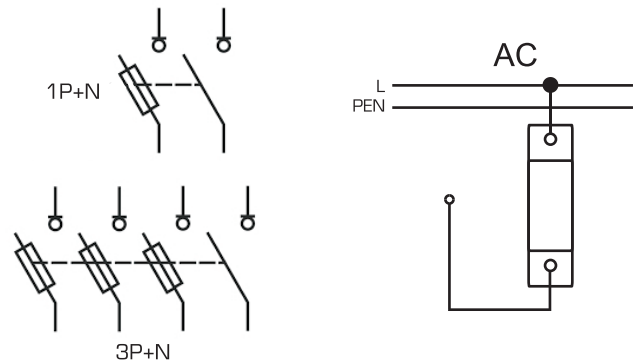
### CHARAKTERYSTYKA / FEATURES

- Przeznaczone na szynę TH35  
Suitable for TH35 rail
- Wizjer  
Viewfinder

### WYMIARY / DIMENSIONS (mm)



### SCHEMAT / DIAGRAM



### DANE TECHNICZNE / SPECIFICATIONS

EAN	Nazwa Name	Typ Type	Wymiary Dimensions D x S x W (mm)	Parametry Parameters
5902838493717	Podstawa bezpiecznikowa z kontrolką D02	D02-32A 1P	27 x 90 x 65	32A 1P 240/4015 VAC
5902838493724	Podstawa bezpiecznikowa z kontrolką D02	D02-32A 3P	80 x 90 x 65	32A 3P 240/4015 VAC