

220-240V
50/60 HzIK
10IP
67

Doziemna, najzdrowsza oprawa dekoracyjna architektoniczna, o wysokiej szczelności IP67, wyposażona w wysokiej jakości źródła światła LED.

DANE MECHANICZNE**Montaż:** w podłożu**Obudowa:** stal nierdzewna, aluminium wtryskiwane wysokociśnieniowo**Kolor:** czarny**Klosz:** szyba hartowana**DANE ELEKTRYCZNE****Sprawność zasilacza:** >80%**Zasilanie:** 220-240V 50/60Hz**Zawiera źródło światła:** tak**Rodzaj osprzętu:** Zasilacz LED w oddzielnej puszcze (w komplecie)**Przyłącze elektryczne:** przewód max 2x2,5 mm²**Rozsył światła:** cyrkularny**Sposób świecenia:** bezpośredni**Żywotność (L70B50):** 50 000 h**Zakres temperatury pracy:** -25°C ... +40°C**Gwarancja:** 5 lat**Zastosowanie:** ciągi komunikacyjne, centra handlowe, parkingi, dworce, hotele**Uwagi:** brak dostępu do zasilacza po zamontowaniu oprawy w stałym podłożu (beton, posadzka itp.) bez ingerencji w jej strukturę**Wyposażenie dodatkowe:** oddzielna obudowa zasilacza (w komplecie)**DANE OPTYCZNE****DANE OGÓLNE**

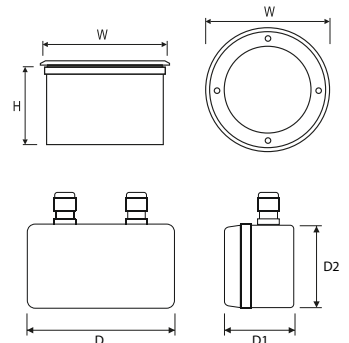
Kod	Moc oprawy [W]	Strumień oprawy [lm]	Skuteczność [lm/W]	Temperatura barwowa [K]	CRI/Ra
140233.5L031.X3	15	1000	67	3000	≥80
140233.5L032.X3	15	1230	82	6000	≥80
140233.5L033.X3	15	380	25	red	≥80
140233.5L034.X3	15	810	54	green	≥80
140233.5L035.X3	15	350	23	blue	≥80

140233.5L031. 3

Kąt świecenia

- 1 10°
- 4 22°
- 5 45°

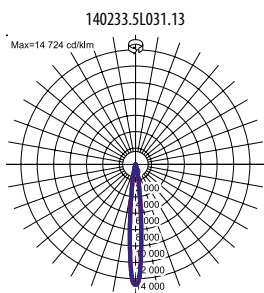
Kod	Wymiary [mm] W H D D1 D2	Wymiary montażowe [mm] W H	Ilość na palecie	Ilość w opakowaniu	Masa netto [kg]
140233.5L031.X3	210 120 160 72,5 80	195 170	150	1	2,7
140233.5L032.X3	210 120 160 72,5 80	195 170	150	1	2,7
140233.5L033.X3	210 120 160 72,5 80	195 170	150	1	2,7
140233.5L034.X3	210 120 160 72,5 80	195 170	150	1	2,7
140233.5L035.X3	210 120 160 72,5 80	195 170	150	1	2,7



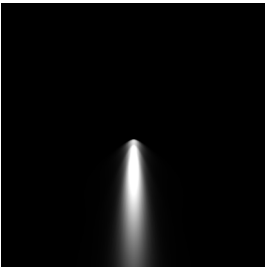
Tolerancja strumienia świetlnego +/- 10%; tolerancja mocy +/- 5%; tolerancja temperatury barwowej +/- 5%.
Strumień światła, rozkład natężenia światła i wydajność świetlna zostały zbadane według normy EN ISO 17025:2005 dla serii norm EN13032 oraz normy LM-79.
Aktualne dane produktu oraz Ogólne Warunki Gwarancji dostępne na naszej stronie www.lug.com.pl
Szczegółowe informacje o strumieniach i mocach dla poszczególnych indeksów wskazane są na karcie katalogowej produktu.
Parametry w karcie katalogowej podawane są dla Ta=25°C.
Maksymalna temperatura dostępnej powierzchni metalowej i szklanej oprawy T=60°C.

POZOSTAŁE ZDJĘCIA

Puszka zasilacza

**KRZYWE ŚWIATŁOŚCI****SPOSÓB ŚWIECENIA**

140233.5L031.13

**PRZYKŁADOWE REALIZACJE**

Tolerancja strumienia świetlnego +/- 10%; tolerancja mocy +/- 5%; tolerancja temperatury barwowej +/- 5%.
 Strumień światła, rozkład natężenia światła i wydajność świetlna zostały zbadane według normy EN ISO 17025:2005 dla serii norm EN13032 oraz normy LM-79.
 Aktualne dane produktu oraz Ogólne Warunki Gwarancji dostępne na naszej stronie www.lug.com.pl
 Szczegółowe informacje o strumieniach i mocach dla poszczególnych indeksów wskazane są na karcie katalogowej produktu.
 Parametry w karcie katalogowej podawane są dla Ta=25°C.
 Maksymalna temperatura dostępnej powierzchni metalowej i szklanej oprawy T=60°C.



Pałac, Zatonie, Polska

Tolerancja strumienia świetlnego +/- 10%; tolerancja mocy +/- 5%; tolerancja temperatury barwowej +/- 5%.
Strumień światła, rozkład natężenia światła i wydajność świetlna zostały zbadane według normy EN ISO 17025:2005 dla serii norm EN13032 oraz normy LM-79.
Aktualne dane produktu oraz Ogólne Warunki Gwarancji dostępne na naszej stronie www.lug.com.pl
Szczegółowe informacje o strumieniach i mocach dla poszczególnych indeksów wskazane są na karcie katalogowej produktu.
Parametry w karcie katalogowej podawane są dla Ta=25°C.
Maksymalna temperatura dostępnej powierzchni metalowej i szklanej oprawy T=60°C.