

220-240V  
50/60 HzIK  
10IP  
67

Doziemna, najzdrowsza oprawa dekoracyjna architektoniczna, o wysokiej szczelności IP67, wyposażona w wysokiej jakości źródła światła LED.

**DANE MECHANICZNE****Montaż:** w podłożu**Obudowa:** stal nierdzewna, aluminium wtryskiwane wysokociśnieniowo**Kolor:** czarny**Klosz:** szyba hartowana**DANE ELEKTRYCZNE****Sprawność zasilacza:** >75%**Zasilanie:** 220-240V 50/60Hz**Zawiera źródło światła:** tak**Rodzaj osprzętu:** Zasilacz LED w oddzielnej puszcze (w komplecie)**DANE OPTYCZNE****Przyłącze elektryczne:** przewód max 2x2,5 mm<sup>2</sup>**Rozsył światła:** cyrkularny**Sposób świecenia:** bezpośredni**DANE OGÓLNE****Żywotność (L70B50):** 50 000 h**Zakres temperatury pracy:** -25°C ... +40°C**Gwarancja:** 5 lat**Zastosowanie:** ciągi komunikacyjne, centra handlowe, parkingi, dworce, hotele**Uwagi:** brak dostępu do zasilacza po zamontowaniu oprawy w stałym podłożu (beton, posadzka itp.) bez ingerencji w jej strukturę**Wyposażenie dodatkowe:** oddzielna obudowa zasilacza (w komplecie)

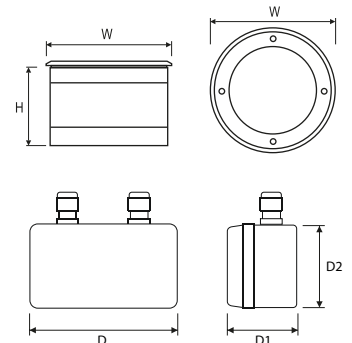
Kod	Moc oprawy [W]	Strumień oprawy [lm]	Skuteczność [lm/W]	Temperatura barwowa [K]	CRI/Ra
140233.5L021.X2	12	750	62	3000	≥80
140233.5L022.X2	12	930	78	6000	≥80
140233.5L023.X2	12	285	24	red	≥80
140233.5L024.X2	12	605	50	green	≥80
140233.5L025.X2	12	260	22	blue	≥80

140233.5L021.  2

Kąt świecenia

- 1 10°
- 4 22°
- 5 45°

Kod	Wymiary [mm] W H D D1 D2	Wymiary montażowe [mm] W H	Ilość na palecie	Ilość w opakowaniu	Masa netto [kg]
140233.5L021.X2	150 108 160 72,5 80	180 180	231	1	1,8
140233.5L022.X2	150 108 160 72,5 80	180 180	231	1	1,8
140233.5L023.X2	150 108 160 72,5 80	180 180	231	1	1,8
140233.5L024.X2	150 108 160 72,5 80	180 180	231	1	1,8
140233.5L025.X2	150 108 160 72,5 80	180 180	231	1	1,8



Tolerancja strumienia świetlnego +/- 10%; tolerancja mocy +/- 5%; tolerancja temperatury barwowej +/- 5%.  
Strumień światła, rozkład natężenia światła i wydajność świetlna zostały zbadane według normy EN ISO 17025:2005 dla serii norm EN13032 oraz normy LM-79.  
Aktualne dane produktu oraz Ogólne Warunki Gwarancji dostępne na naszej stronie [www.lug.com.pl](http://www.lug.com.pl)  
Szczegółowe informacje o strumieniach i mocach dla poszczególnych indeksów wskazane są na karcie katalogowej produktu.  
Parametry w karcie katalogowej podawane są dla Ta=25°C.

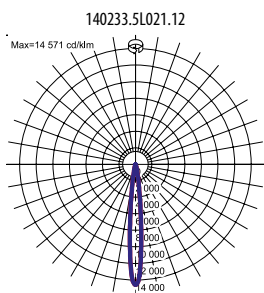
## POZOSTAŁE ZDJĘCIA



Puszka zasilacza

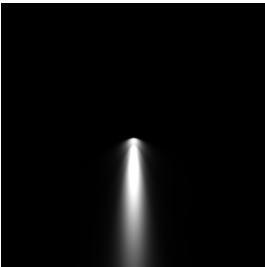


## KRZYWE ŚWIATŁOŚCI



## SPOSÓB ŚWIECENIA

140233.5L021.12



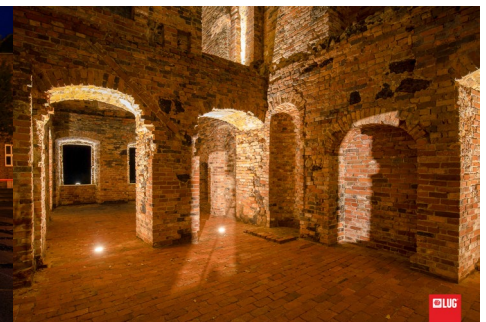
## PRZYKŁADOWE REALIZACJE



II Linia Metra, Warszawa, Polska



Pomnik Bohaterom Walk o Polskę, Nowa Sól, Polska



Pałac, Zatonie, Polska

Tolerancja strumienia świetlnego +/- 10%; tolerancja mocy +/- 5%; tolerancja temperatury barwowej +/- 5%.  
 Strumień światła, rozkład natężenia światła i wydajność świetlna zostały zbadane według normy EN ISO 17025:2005 dla serii norm EN13032 oraz normy LM-79.  
 Aktualne dane produktu oraz Ogólne Warunki Gwarancji dostępne na naszej stronie [www.lug.com.pl](http://www.lug.com.pl)  
 Szczegółowe informacje o strumieniach i mocach dla poszczególnych indeksów wskazane są na karcie katalogowej produktu.  
 Parametry w karcie katalogowej podawane są dla Ta=25°C.