

220-240V
50/60 HzIK
10IP
67

Doziemna, najazdowa oprawa dekoracyjna architektoniczna, o wysokiej szczelności IP67, wyposażona w wysokiej jakości źródła światła LED.

DANE MECHANICZNE

Montaż: w podłożu
Obudowa: stal nierdzewna, aluminium wtryskiwane wysokociśnieniowo

Kolor: czarny
Klosz: szyba hartowana

DANE ELEKTRYCZNE

Sprawność zasilacza: >55%
Zasilanie: 220-240V 50/60Hz
Zawiera źródło światła: tak
Rodzaj osprzętu: Zasilacz LED w oddzielnej puszcze (w komplecie)

DANE OPTYCZNE

Przyłącze elektryczne: przewód max 2x2,5 mm²
Rozsył światła: cyrkularny

DANE OGÓLNE

Sposób świecenia: bezpośredni
Żywotność (L70B50): 50 000 h
Zakres temperatury pracy: -25°C ... +40°C
Gwarancja: 5 lat
Zastosowanie: ciągi komunikacyjne, centra handlowe, parkingi, dworce, hotele
Uwagi: brak dostępu do zasilacza po zamontowaniu oprawy w stałym podłożu (beton, posadzka itp.) bez ingerencji w jej strukturę



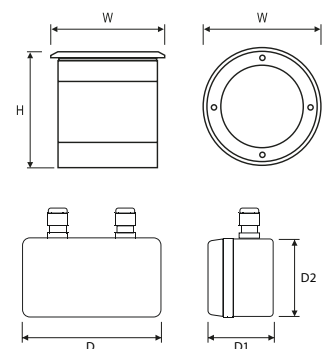
Kod	Moc oprawy [W]	Strumień oprawy [lm]	Skuteczność [lm/W]	Temperatura barwowa [K]	CRI/Ra
140233.5L011.X1	5	240	48	3000	≥80
140233.5L012.X1	5	300	60	6000	≥80
140233.5L013.X1	5	100	20	red	≥80
140233.5L014.X1	5	200	40	green	≥80
140233.5L015.X1	5	85	17	blue	≥80

140233.5L011. 1

Kąt świecenia

- 1 10°
- 2 16°
- 3 35°

Kod	Wymiary [mm] W H D D1 D2	Wymiary montażowe [mm] W H	Ilość na palecie	Ilość w opakowaniu	Masa netto [kg]
140233.5L011.X1	100 108 160 72,5 80	180 180	336	1	1,1
140233.5L012.X1	100 108 160 72,5 80	180 180	336	1	1,1
140233.5L013.X1	100 108 160 72,5 80	180 180	336	1	1,1
140233.5L014.X1	100 108 160 72,5 80	180 180	336	1	1,1
140233.5L015.X1	100 108 160 72,5 80	180 180	336	1	1,1



Tolerancja strumienia świetlnego +/- 10%; tolerancja mocy +/- 5%; tolerancja temperatury barwowej +/- 5%.
Strumień światła, rozkład natężenia światła i wydajność świetlna zostały zbadane według normy EN ISO 17025:2005 dla serii norm EN13032 oraz normy LM-79.
Aktualne dane produktu oraz Ogólne Warunki Gwarancji dostępne na naszej stronie www.lug.com.pl
Szczegółowe informacje o strumieniach i mocach dla poszczególnych indeksów wskazane są na karcie katalogowej produktu.
Parametry w karcie katalogowej podawane są dla Ta=-25°C.

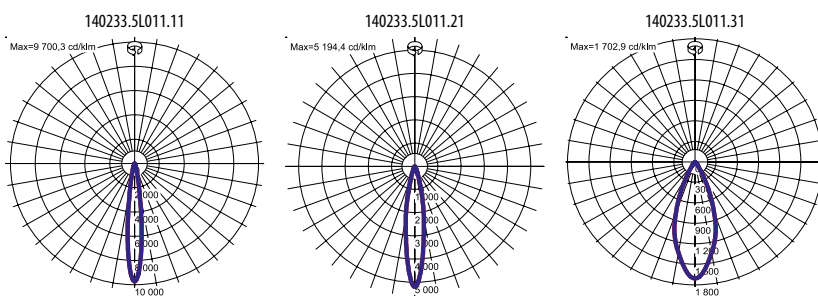
POZOSTAŁE ZDJĘCIA



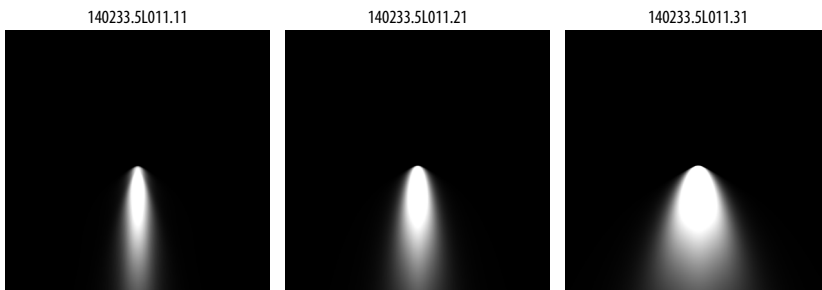
Puszka zasilacza



KRZYWE ŚWIATŁOŚCI



SPOSÓB ŚWIECENIA



Tolerancja strumienia świetlnego +/- 10%; tolerancja mocy +/- 5%; tolerancja temperatury barwowej +/- 5%.
 Strumień światła, rozkład natężenia światła i wydajność świetlna zostały zbadane według normy EN ISO 17025:2005 dla serii norm EN13032 oraz normy LM-79.
 Aktualne dane produktu oraz Ogólne Warunki Gwarancji dostępne na naszej stronie www.lug.com.pl
 Szczegółowe informacje o strumieniach i mocach dla poszczególnych indeksów wskazane są na karcie katalogowej produktu.
 Parametry w karcie katalogowej podawane są dla Ta=25°C.