

Grupa katalogowa: OPRAWY DOWNLIGHT

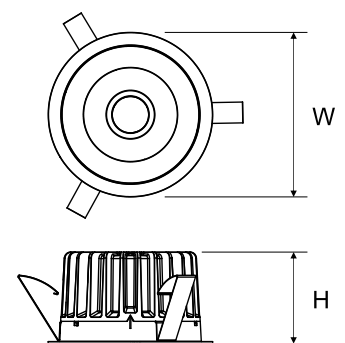
220-240V
50/60 HzIK
03IP
20

Dekoracyjna oprawa typu downlight w technologii TUNABLE WHITE, przystosowana do beznarzędziowego montażu, do zabudowy w sufitach podwieszanych, na źródła światła LED. Oprawa w wersji okrągłej o różnych kątach rozsyłu światła.

DANE MECHANICZNE**Montaż:** w suficie, przy pomocy uchwytów (w komplecie)**Obudowa:** aluminium**Kolor:** biały, czarny**DANE ELEKTRYCZNE****Sprawność zasilacza:** 90%**Zasilanie:** 220-240V 50/60Hz**Zawiera źródło światła:** tak**Rodzaj osprzętu:** DALI**Przyłącze elektryczne:** przewód max 4x1,5 mm²**DANE OPTYCZNE****Roszył światła:** obrotowo-symetryczny**Sposób świecenia:** bezpośredni**Odbłyśnik:** błyszczący fasetowany**ULOR / DLOR:** 0/100**DANE OGÓLNE****Żywotność (L80B10):** 75 000 h**Gwarancja:** 5 lat**Zastosowanie:** obiekty użyteczności publicznej, delikatesy, biura, salony samochodowe, ciągi komunikacyjne, hotele, sale lekcyjne, przychodnie, hale produkcyjne, hospicja, mieszkania**Informacje dodatkowe:** Zasilanie bezpieczne niskim napięciem SELV

Kod	Kolor	Kąt świecenia	Moc oprawy [W]	Strumień oprawy [lm]	Temperatura barwowa [K]	CRI/Ra	Zakres temperatury pracy [°C]
030741.3L01.311	biały	21°	35	2900-3200	2700 - 6500	80	0 ... +35
030741.3L01.321	biały	27°	35	2800-3200	2700 - 6500	80	0 ... +35
030741.3L01.331	biały	46°	35	2700-3100	2700 - 6500	80	0 ... +35
030741.3L01.341	biały	62°	35	2800-3100	2700 - 6500	80	0 ... +35
030743.3L01.313	czarny	21°	35	2900-3200	2700 - 6500	80	0 ... +35
030743.3L01.323	czarny	27°	35	2800-3200	2700 - 6500	80	0 ... +35
030743.3L01.333	czarny	46°	35	2700-3100	2700 - 6500	80	0 ... +35
030743.3L01.343	czarny	62°	35	2800-3100	2700 - 6500	80	0 ... +35

Kod	Wymiary [mm] WH	Wymiary montażowe [mm] ØS	Ilość na palecie	Ilość w opakowaniu	Masa netto [kg]
030741.3L01.311	160 88	147	360	1	1,0
030741.3L01.321	160 88	147	360	1	1,0
030741.3L01.331	160 88	147	360	1	1,0
030741.3L01.341	160 88	147	360	1	1,0
030743.3L01.313	160 88	147	360	1	1,0
030743.3L01.323	160 88	147	360	1	1,0
030743.3L01.333	160 88	147	360	1	1,0
030743.3L01.343	160 88	147	360	1	1,0



Tolerancja strumienia świetlnego +/- 10%.

Tolerancja mocy +/- 5%.

Strumień światła, rozkład natężenia światła i wydajność świetlna zostały zbadane według normy EN ISO 17025:2005 dla serii norm EN13032 oraz normy LM-79.

Aktualne dane produktu oraz Ogólne Warunki Gwarancji dostępne na naszej stronie www.lug.com.pl

Szczegółowe informacje o strumieniach i mocach dla poszczególnych indeksów wskazane są na karcie katalogowej produktu.

Parametry w karcie katalogowej podawane są dla Ta=25°C.

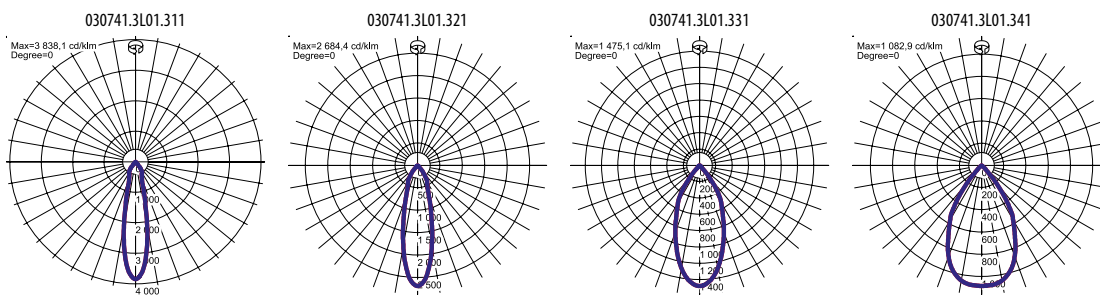
Tolerancja temperatury barwowej +/- 5%.

POZOSTAŁE ZDJĘCIA

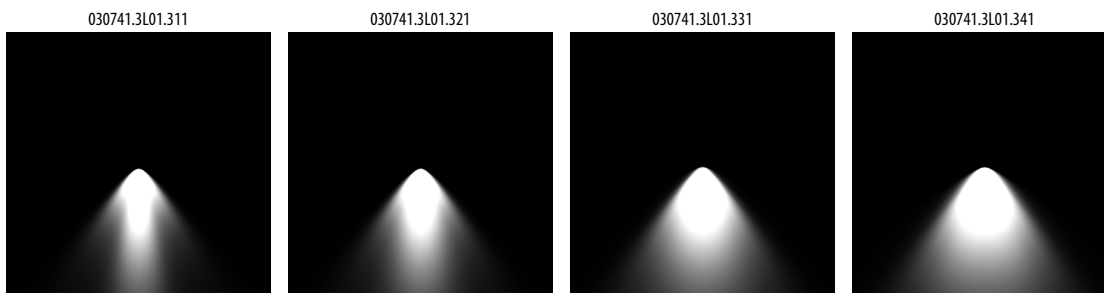


rodzina INTO R

KRZYWE ŚWIATŁOŚCI



SPOSÓB ŚWIECENIA



Tolerancja strumienia świetlnego +/- 10%.

Tolerancja mocy +/- 5%.

Strumień światła, rozkład natężenia światła i wydajność świetlna zostały zbadane według normy EN ISO 17025:2005 dla serii norm EN13032 oraz normy LM-79.

Aktualne dane produktu oraz Ogólne Warunki Gwarancji dostępne na naszej stronie www.lug.com.pl

Szczegółowe informacje o strumieniach i mocach dla poszczególnych indeksów wskazane są na karcie katalogowej produktu.

Parametry w karcie katalogowej podawane są dla $T_a=25^{\circ}\text{C}$.

Tolerancja temperatury barwowej +/- 5%.