

220-240V
50/60 HzIK
03IP
20

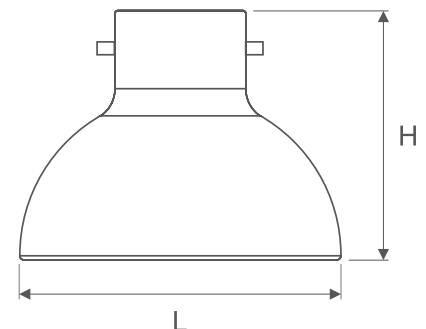
Oprawa dekoracyjna zawieszana na nowoczesne źródła światła LED, dostępna z dekoracyjnym podświetleniem wokół odbłyśnika.

DANE MECHANICZNE	Montaż: zwieszany, na zawieszaniu linkowym (w komplecie)
	Obudowa: wysokiej jakości aluminium
	Kolor: biały, srebrny
DANE ELEKTRYCZNE	Sprawność zasilacza: >90%
	Zasilanie: 220-240V 50/60Hz
	Zawiera źródło światła: tak
	Rodzaj osprzętu: ED, DALI
	Przyłącze elektryczne: przewód max 3x0,75 mm ² , przewód max 5x0,75 mm ²
DANE OPTYCZNE	Sposób świecenia: bezpośredni
	Odbłyśnik: gładki
	ULOR / DLOR: 0/100
DANE OGÓLNE	Żywotność (L80B10): 100 000 h
	Gwarancja: 5 lat
	Zastosowanie: biura, sale konferencyjne, recepcje, centra handlowe, galerie, butik, muzea



Kod	Rodzaj osprzętu	Kolor	Moc oprawy [W]	Strumień oprawy [lm]	Skuteczność [lm/W]	Temperatura barwowa [K]	CRI/Ra
200111.5L01.110	ED	biały	23	2550	111	3000	≥80
200116.5L01.110	ED	srebrny	23	2450	107	3000	≥80
200111.5L02.110	ED	biały	23	2700	117	4000	≥80
200116.5L02.110	ED	srebrny	23	2600	113	4000	≥80
200111.5L03.110	ED	biały	41	4250	104	3000	≥80
200116.5L03.110	ED	srebrny	41	4100	100	3000	≥80
200111.5L04.110	ED	biały	41	4500	110	4000	≥80
200116.5L04.110	ED	srebrny	41	4300	105	4000	≥80
200111.3L01.110	DALI	biały	23	2550	111	3000	≥80
200116.3L01.110	DALI	srebrny	23	2450	107	3000	≥80
200111.3L02.110	DALI	biały	23	2700	117	4000	≥80
200116.3L02.110	DALI	srebrny	23	2600	113	4000	≥80
200111.3L03.110	DALI	biały	41	4300	105	3000	≥80
200116.3L03.110	DALI	srebrny	41	4100	100	3000	≥80
200111.3L04.110	DALI	biały	41	4500	110	4000	≥80
200116.3L04.110	DALI	srebrny	41	4300	105	4000	≥80

Kod	Wymiary [mm] LH	Wymiary montażowe [mm] L	Ilość na palecie	Ilość w opakowaniu	Masa netto [kg]
200111.5L01.110	403 312	247	6	1	4,0
200116.5L01.110	403 312	247	6	1	4,0
200111.5L02.110	403 312	247	6	1	4,0
200116.5L02.110	403 312	247	6	1	4,0
200111.5L03.110	403 312	247	6	1	4,0
200116.5L03.110	403 312	247	6	1	4,0
200111.5L04.110	403 312	247	6	1	4,0
200116.5L04.110	403 312	247	6	1	4,0



Tolerancja strumienia świetlnego +/- 10%.

Tolerancja mocy +/- 5%.

Strumień światła, rozkład natężenia światła i wydajność świetlna zostały zbadane według normy EN ISO 17025:2005 dla serii norm EN13032 oraz normy LM-79.

Aktualne dane produktu oraz Ogólne Warunki Gwarancji dostępne na naszej stronie www.lug.com.pl

Szczegółowe informacje o strumieniach i mocach dla poszczególnych indeksów wskazane są na karcie katalogowej produktu.

Parametry w karcie katalogowej podawane są dla Ta=25°C.

Kod	Wymiary [mm] L H	Wymiary montażowe [mm] L	Ilość na palecie	Ilość w opakowaniu	Masa netto [kg]
200111.3L01.110	403 312	247	6	1	4,0
200116.3L01.110	403 312	247	6	1	4,0
200111.3L02.110	403 312	247	6	1	4,0
200116.3L02.110	403 312	247	6	1	4,0
200111.3L03.110	403 312	247	6	1	4,0
200116.3L03.110	403 312	247	6	1	4,0
200111.3L04.110	403 312	247	6	1	4,0
200116.3L04.110	403 312	247	6	1	4,0

POZOSTAŁE ZDJĘCIA**PRZYKŁADOWE REALIZACJE**

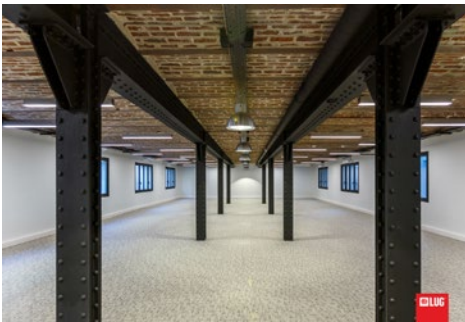
Dako, Jena, Niemcy



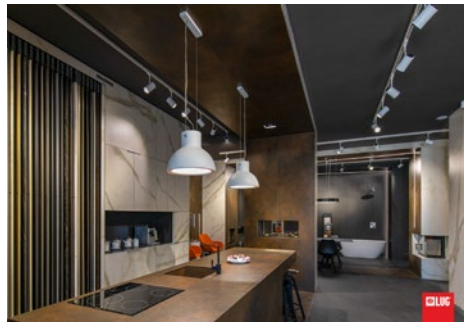
Bosch, Zielona Góra, Polska



Drogowe Centrum Produkcyjno-Handlowe „BIG”, Świebodzin, Polska



Les Ateliers de la Plaine, Saint-Denis, Francja



Centrum Komina, Zielona Góra, Polska

Tolerancja strumienia świetlnego +/- 10%.

Tolerancja mocy +/- 5%.

Strumień światła, rozkład natężenia światła i wydajność świetlna zostały zbadane według normy EN ISO 17025:2005 dla serii norm EN13032 oraz normy LM-79.

Aktualne dane produktu oraz Ogólne Warunki Gwarancji dostępne na naszej stronie www.lug.com.pl

Szczegółowe informacje o strumieniach i mocach dla poszczególnych indeksów wskazane są na karcie katalogowej produktu.

Parametry w karcie katalogowej podawane są dla Ta=25°C.