



310963 MTBS 45A

FR	FRANÇAIS	3
EN	ENGLISH	13
IT	ITALIANO	23
DE	DEUTSCH	33
ES	ESPAÑOL	43




Table des matières

1	Introduction	4
2	Conditions d'utilisation	4
3	Installation	6
4	Fonctionnement	10
5	Caractéristiques	11
6	Garantie	11

1 Introduction

Le by-pass de maintenance 45A (MTBS 45A) est un accessoire conçu pour les UPS modèles DAKER DK 4/5/6 et 10kVA pour permettre les interventions de maintenance et, éventuellement, le changement d'un UPS sans interrompre le fonctionnement des charges branchées.



Il est recommandé de lire soigneusement les consignes de sécurité fournies dans l'emballage ainsi que le manuel avant de procéder à l'installation du by-pass MTBS.

Veillez à télécharger la dernière version du manuel et découvrez toute la gamme d'UPS Legrand UPS sur le site www.ups.legrand.com.

2 Conditions d'utilisation



Veiller à conserver les présentes instructions

Le présent document contient des instructions et des avertissements à respecter pour l'installation, le fonctionnement et le stockage du produit. Le non-respect des présentes instructions et des avertissements qu'elles contiennent annule la garantie.



Consignes de sécurité

Pour prévenir les risques de blessures causées par des électrocutions, il est impératif de veiller à respecter les consignes de sécurité lors des opérations de positionnement, d'installation ainsi que pendant le fonctionnement et les opérations de maintenance effectuées sur le Box MTBS.



ATTENTION

L'accessoire objet du présent document est exclusivement conçu pour une utilisation en intérieur dans un environnement contrôlé, à l'abri de tout excès d'humidité, de températures extrêmes, de substances contaminantes conductrices, de la poussière et de la lumière directe du soleil.

- Ne pas brancher le Box MTBS à une sortie non reliée à la terre, à des rallonges ou à des adaptateurs qui ont pour effet d'éliminer le branchement à la terre.
- Ne pas utiliser le dispositif en présence de substances inflammables.
La puissance requise pour chaque équipement branché au Box MTBS ne doit pas dépasser la valeur de sortie de chaque charge.
- Ne pas percer l'habillage du Box MTBS ni tenter de l'ouvrir de quelque manière que ce soit. Aucun composant interne n'est prévu pour un entretien par l'utilisateur.
- Ne pas modifier le Box MTBS.
- Ne pas utiliser le Box MTBS dans le cas où une quelconque de ses parties serait endommagée.
- Ne pas jamais installer un équipement électrique pendant un orage.

2 Conditions d'utilisation

PRÉCAUTIONS POUR MONTAGE SUR RACK

Haute température de fonctionnement - En cas d'installation dans un rack fermé ou constitué de plusieurs unités, la température interne du rack peut être supérieure à celle du local. Ainsi, il est important de veiller à ce que l'équipement soit installé dans un endroit compatible avec la température ambiante maximale (T_{ma}) indiquée par le fabricant.

Circulation d'air réduite - L'installation de l'équipement dans un rack doit être effectuée de sorte que la circulation d'air requise au bon fonctionnement de l'appareil ne soit pas compromise.

Charges mécaniques - Le montage de l'équipement dans un rack doit s'effectuer de telle sorte que soit évitée toute charge mécanique imprévue et dangereuse.

Surcharge du circuit - Accorder toute l'attention nécessaire au branchement de l'équipement au circuit d'alimentation et aux conséquences que peut avoir une surcharge des circuits sur la protection de surtension et sur les branchements d'alimentation. A cet effet, il est important de bien tenir compte des données figurant sur la plaque de l'équipement.

Branchement à la terre - Le branchement à la terre du rack dans lequel l'équipement est installé doit faire l'objet d'un entretien régulier. Une grande attention doit en particulier être accordée aux branchements d'alimentation autres que les branchements directs au circuit (rallonges par exemple).

Maintenance en présence d'alimentation

Il est fortement déconseillé d'effectuer des opérations de maintenance sous tension sur le BOX MTBS BOX.

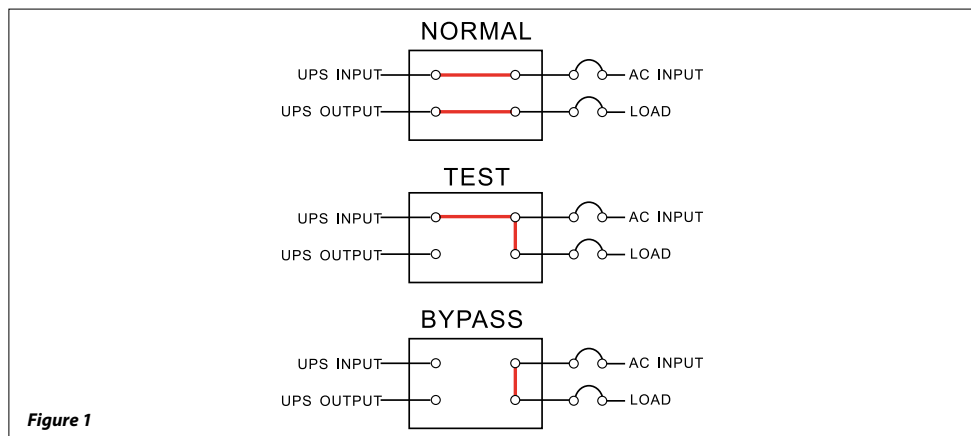
Pour prévenir les risques de blessures par électrocution, veillez à respecter les consignes suivantes :

- Confier les opérations à un électricien qualifié pour intervenir sur une installation électrique sous tension.
- Veiller à toujours effectuer les opérations en présence d'une autre personne elle aussi qualifiée.
- Connaître la procédure de débranchement électrique du BOX MTBS BOX et du centre de données en cas d'urgence.
- Veiller à utiliser des équipements de protection individuelle appropriés.
- Utiliser des outils à double isolation.
- Veiller à respecter scrupuleusement toutes les normes et réglementations en vigueur.

Vue d'ensemble BOX MTBS

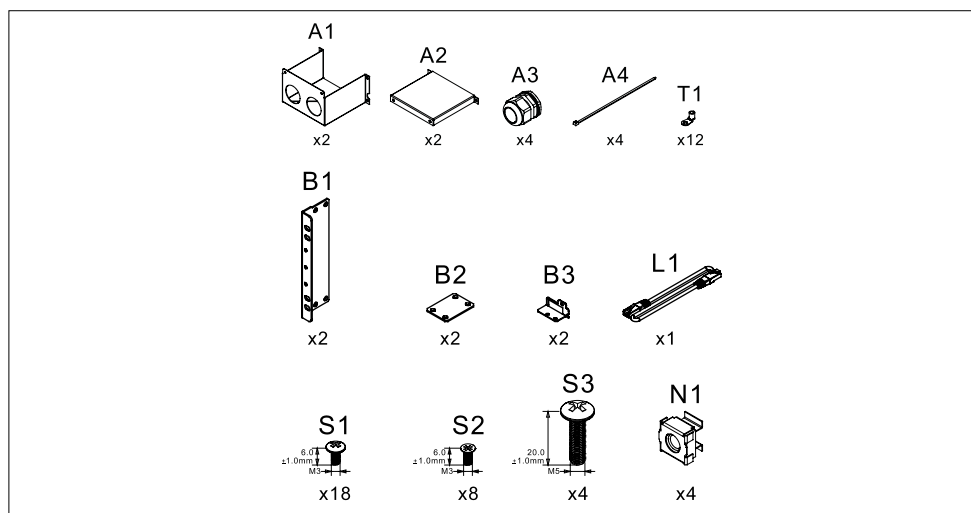
Le box de by-pass pour la maintenance d'un UPS permet d'isoler un UPS de la charge sans interrompre l'alimentation des applications essentielles. Cela permet d'effectuer des interventions de maintenance programmée sur un UPS ou de changer un UPS sans couper l'alimentation.

Le BOX MTBS commute l'alimentation du mode normal au mode by-pass à l'aide d'un simple commutateur.



Contenu de l'emballage

L'emballage du BOX MTBS doit contenir les éléments suivants :



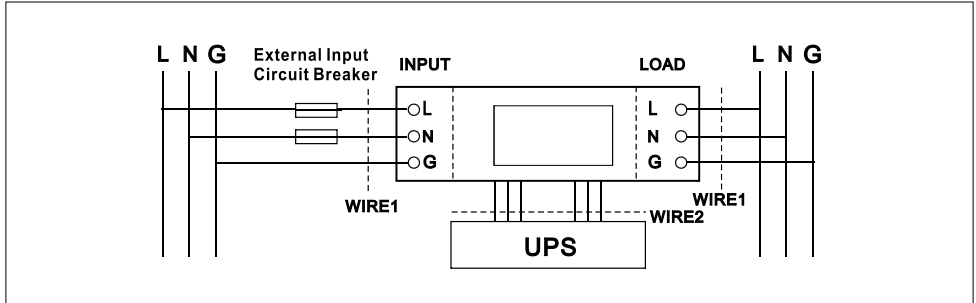
3 Installation

Installation du BOX MTBS



ATTENTION

- L'installation du BOX MTBS doit être confiée à un électricien qualifié.
- L'unité UPS doit être éteinte et débranchée avant de procéder à l'installation.
- Installer un disjoncteur sur le circuit d'alimentation. Faire référence aux schémas et aux tableaux ci-dessous.



MODÈLE	Courant Max.	Section conducteur	Force de couple	Disjoncteur recommandé
4.5KVA	25 A	AWG #10 6 mm ²	17.7/11 lb-in 2/1.5 Nm	MAX 32A Courbe C
6KVA	33 A	AWG #8 10 mm ²	17.7/11 lb-in 2/1.5 Nm	MAX 32A Courbe C
8KVA	43.4 A	AWG #8 10 mm ²	23 lb-in 3 Nm	MAX 63A Courbe C
10KVA	54.3 A	AWG #6 16 mm ²	23 lb-in 3 Nm	MAX 63A Courbe C

Configuration Tour

1. Placer le BOX MTBS en haut sur la partie supérieure de l'unité UPS.
2. Localiser et aligner les trous de fixation présents sur le BOX MTBS et sur l'unité UPS. Utiliser un tournevis pour monter les plaques de fixation, en utilisant les vis fournies à cet effet, et fixer le BOX MTBS à l'unité UPS.
3. Placer l'UPS et le BOX MTBS en haut à droite et mettre en place les pieds de fixation (les pieds de fixation sont fournis avec l'UPS, dans le cas contraire se les procurer auprès d'un revendeur).

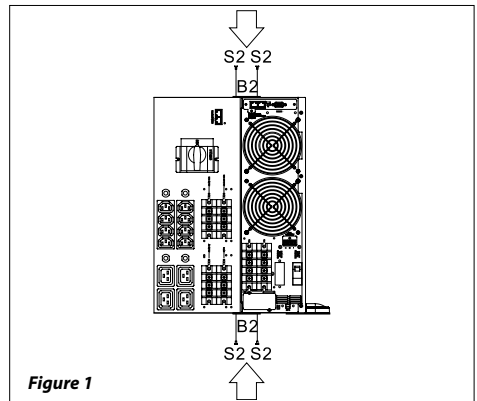
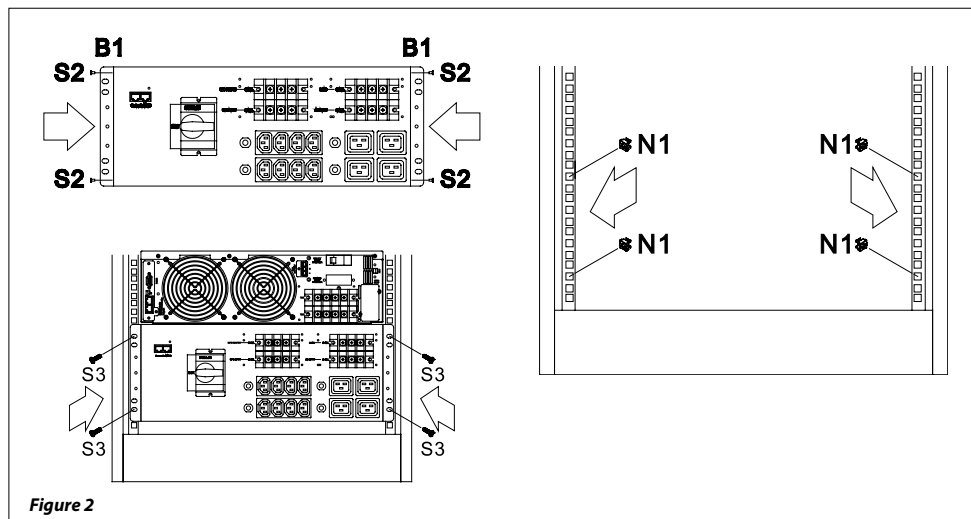


Figure 1

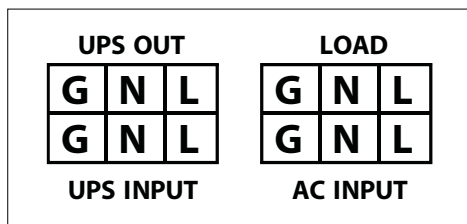
Configuration de montage sur rack

1. Mettre en place les supports de fixation sur le BOX MTBS à l'aide des vis M4*6 mm fournies avec les supports.
2. Choisir le point d'installation du BOX MTBS dans le rack.
3. Installer le BOX MTBS dans le rack en utilisant des vis et des écrous cage.

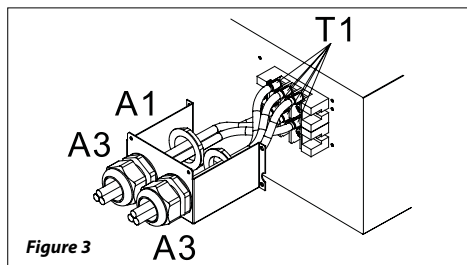


Branchements

Les opérations ci-dessous décrivent le branchement des câbles d'alimentation ; l'alimentation CA passe à travers le BOX MTBS pour atteindre l'UPS ou, en by-passant l'UPS, arrive directement à la charge connectée.



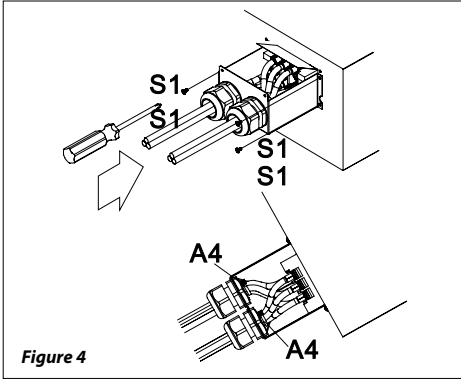
- Fixer le connecteur du câble au boîtier d'arrivée des câbles. Introduire les câbles à travers les serre-câbles et brancher ensuite les connecteurs des câbles aux bornes puis serrer les vis. Voir Fig. 3.



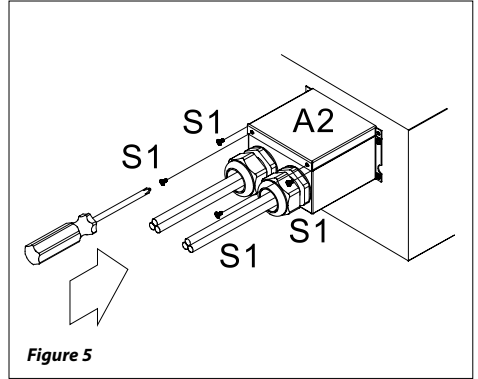
Note : mettre en place les bagues (T1) sur l'extrémité des connecteurs avant de procéder au branchement.

3 Installation

- Fixer les boîtiers d'arrivée des câbles au BOX MTBS puis fixer les câbles aux serre-câbles à l'aide des écrous. Voir Fig. 4.

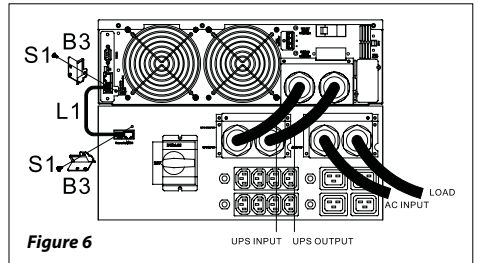


- Fixer le couvercle des boîtiers à l'aide des vis prévues à cet effet. Voir Fig. 5.



- Après le branchement des câbles d'alimentation au BOX MTBS, effectuer les branchements à l'unité UPS comme indiqué ci-après. Voir Fig. 6.

- Brancher le câble parallèle, du BOX MTBS à l'unité UPS.
- Brancher les câbles d'alimentation, du BOX MTBS à l'unité UPS.



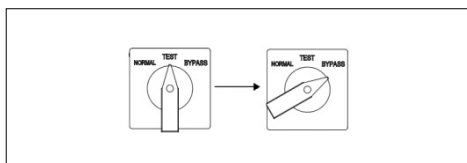
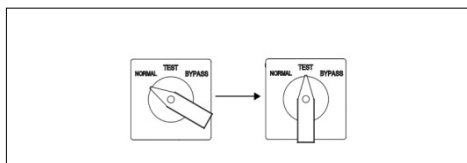
ATTENTION

- Placer les unités UPS en mode by-pass avant la commutation.
- Se reporter aux instructions d'utilisation de l'UPS.

Commutation en mode By-pass

Quand le commutateur du BOX MTBS est placé sur la position de by-pass, le BOX MTBS fournit un parcours alternatif à l'alimentation CA de la charge branchée.

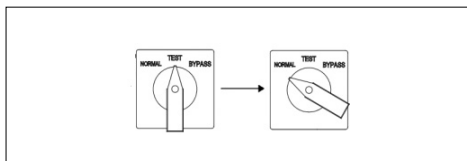
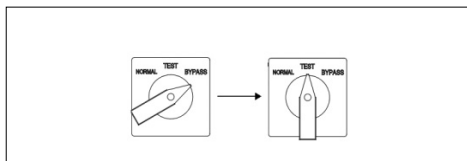
- Placer l'UPS en mode de by-pass en suivant les instructions figurant dans le manuel d'utilisation de l'UPS.
- Placer le commutateur sur la position de Test. Attention : en position de Test, les bornes de l'UPS restent sous tension.
- Éteindre l'UPS en suivant les instructions prévues à cet effet.
- Placer le commutateur en position de By-pass pour isoler l'UPS de la source d'alimentation.



Commutation en mode normal

Quand le commutateur du BOX MTBS est placé sur la position Normal, l'UPS alimente la charge branchée (CA). La charge est protégée par l'UPS.

- Placer le commutateur sur la position de Test. Attention : en position de Test, les bornes de l'UPS restent sous tension.
- Maintenir l'UPS en mode by-pass en suivant les instructions figurant dans le manuel d'utilisation de l'UPS. Il est possible de tester le fonctionnement de l'UPS dans cette position puisque la sortie de l'UPS est isolée de l'alimentation CA et de la charge.
- Placer le commutateur en position Normal pour isoler la sortie de l'UPS de la source d'alimentation.
- Placer l'UPS en mode Normal en suivant les instructions figurant dans le manuel d'utilisation de l'UPS.



5 Caractéristiques

MODÈLE	310963
Informations générales	
Branchement Sortie CA	Borniers
Branchement à l'entrée UPS	Borniers
Branchement à la sortie UPS	Borniers
Branchement aux charges	Borniers 8IEC10A, 4IEC 16A
Dimensions unité PxDxH (mm)	120x440x176
Poids (kg)	4 kg
Caractéristiques électriques	
Tension nominale	200-240V~
Fréquence	50/60 Hz
Courant Nominal	50A max
Environnement	
Température	Fonctionnement : de 0°C à 40°C; Stockage : de -15°C à 50°C
Altitude	Fonctionnement : de 0 à 2 000 mètres (de 0 à 6 600 pieds) Non-fonctionnement : de 0 à 15 000 mètres (de 0 à 49 000 pieds)
Humidité	Fonctionnement : de 5 à 95% d'humidité relative (sans condensation) ;
	Non-fonctionnement : de 5 à 95% d'humidité relative (sans condensation) ;
Standards	
LVD	IEC 60950-1:2005 (Seconde édition), Am 1 : 2009
Marques	CE

6 Garantie

Les conditions de garantie peuvent varier en fonction du pays dans lequel est vendu ; s'informer auprès de l'agent commercial Legrand pour la validité et la durée de ces conditions.

Index

1	Introduction	14
2	Conditions of use	14
3	Installation	16
4	Operation	20
5	Specification	21
6	Warranty	21

EN

1 Introduction

The maintenance by pass 45A (MTBS 45A) is an accessory designed for the UPS range DAKER DK 4,5, 6 and 10kVA to allow service or eventually replacement of the UPS without affecting the connected loads.



You are advised to read carefully the safety instruction sheet included in the packaging and this handbook before installing the MTBS.

Please download the latest version of the manual and discover the complete Legrand UPS offer visiting the website www.ups.legrand.com.

2 Condition of use



Save these Instructions

This guide contains instructions and warnings that should be followed during the installation, operation and storage of this product. Failure to heed these instructions and warnings will void the product warranty.



Safety Precautions

To reduce the risk of personal injury from electric shock, you must observe the following safety precautions when placing, installing, operating, or performing maintenance on the MTBS Box.



WARNING

This product is designed for indoor use only in a controlled environment away from excess moisture, temperature extremes, conductive contaminants, dust or direct sunlight.

- Do not connect the MTBS box to an ungrounded outlet or extension cords or adapters that eliminate the connection to ground.
- Do not use this equipment in the presence of flammable substances.
The power requirement for each piece of equipment connected to the MTBS box must not exceed the individual outlet's load rating.
- Do not drill into or attempt to open any part of the MTBS box housing. There are no user serviceable parts inside.
- Do not modify the MTBS box.
- Do not use the MTBS box if any part of it becomes damaged.
- Never install electrical equipment during a thunderstorm.

2 Condition of use

Precautions for Rack Mounting

High operating temperature - If installed in a closed or multi-unit rack assembly, the operating ambient temperature of the rack environment may be greater than room ambient. Therefore, consideration should be given to installing the equipment in an environment compatible with the maximum ambient temperature (T_{ma}) specified by the manufacturer.

Reduced Air Flow - Installation of the equipment in a rack should be such that the amount of air flow required for safe operation of the equipment is not compromised.

Mechanical Loading -Mounting of the equipment in the rack should be such that a hazardous condition is not achieved due to uneven mechanical loading.

Circuit Overloading –Consideration should be given to the connection of the equipment to the supply circuit and the effect that overloading of the circuits might have on over-current protection and supply wiring. Appropriate consideration of equipment nameplate ratings should be used when addressing this concern.

Reliable Earthing – Reliable earthing of rack-mounted equipment should be maintained. Particular attention should be given to supply connections other than direct connections to the branch circuit (such as use of power strips).

Maintenance with Input Power

We strongly recommend that you do not perform maintenance on MTBS BOX if it is receiving input power.

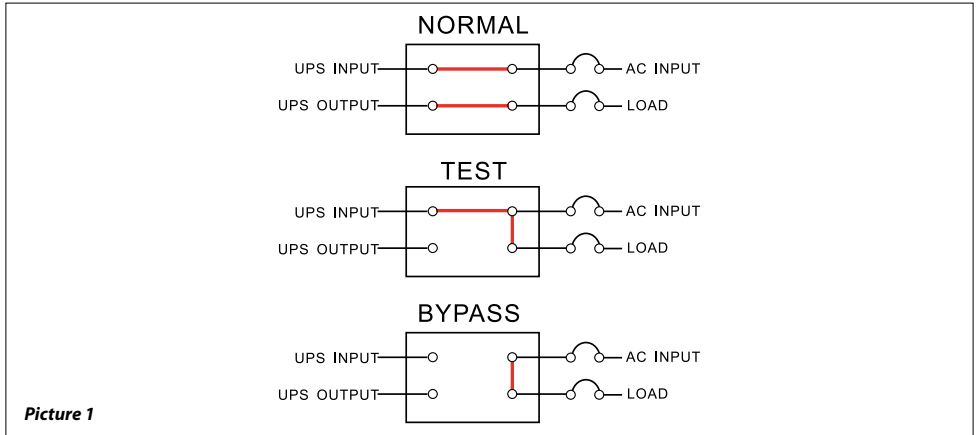
To reduce your risk of personal injury by electric shock, you must:

- Be a certified electrician trained in live electrical installation
- Always work with another qualified person
- Know how to disconnect electricity to the MTBS BOX and data center in case of emergency
- Wear the right protective equipment
- Use double-insulated tools
- Strictly follow local and site regulations

MTBS BOX Overview

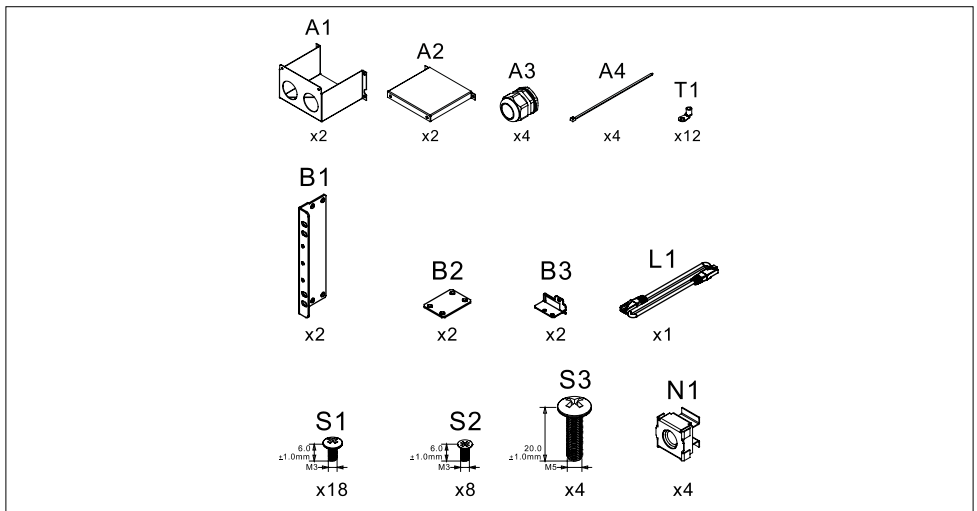
This Maintenance Bypass Box for UPS lets you isolate a single UPS from the load without interrupting power to essential applications. This allows you to perform scheduled UPS maintenance or UPS replacement without disrupting power.

The MTBS BOX easily transfers power between normal and bypass mode using a rotary switch.



Package Contents

The MTBS BOX package should contain the following items:



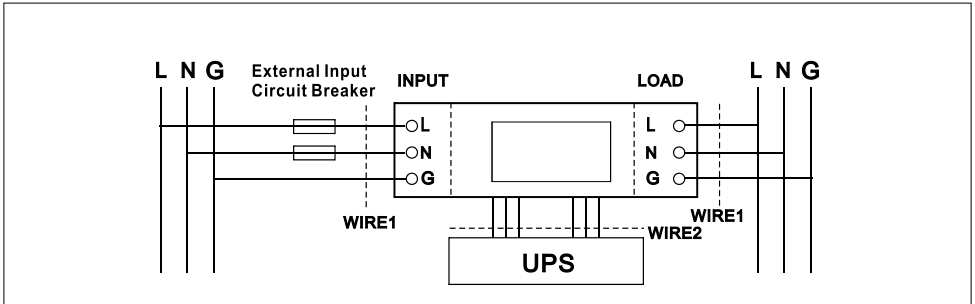
3 Installation

Installing the MTBS BOX



CAUTION

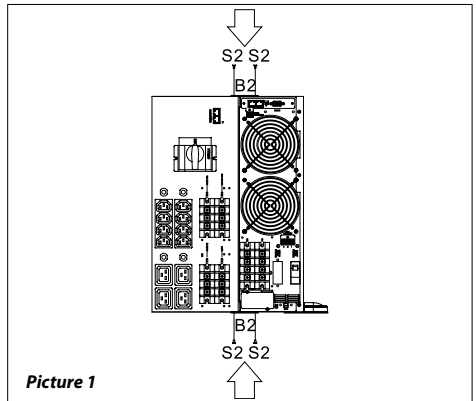
- A licensed electrician must install the MTBS BOX.
- The UPS unit must be switched off and unplugged before installation.
- Install a utility circuit breaker for input wiring. Refer to the drawing & table below.



MODEL	Maximum Current	Conductor Section	Torque force	Recommended Breaker
4.5KVA	25 A	AWG #10 6 mm ²	17.7/11 lb-in 2/1.5 Nm	MAX 32A Curve C
6KVA	33 A	AWG #8 10 mm ²	17.7/11 lb-in 2/1.5 Nm	MAX 32A Curve C
8KVA	43.4 A	AWG #8 10 mm ²	23 lb-in 3 Nm	MAX 63A Curve C
10KVA	54.3 A	AWG #6 16 mm ²	23 lb-in 3 Nm	MAX 63A Curve C

Tower Configuration

1. Place the MTBS BOX on the top rear of the UPS unit.
2. Locate and align the fixing holes on the MTBS BOX and UPS unit. Use a screwdriver to fasten the fixing plates with the provided screws and attach the MTBS BOX to the UPS unit.
3. Place the UPS and MTBS BOX in the upright tower position and secure the mounting feet.(The mounting feet are provided with the UPS or from a dealer.)

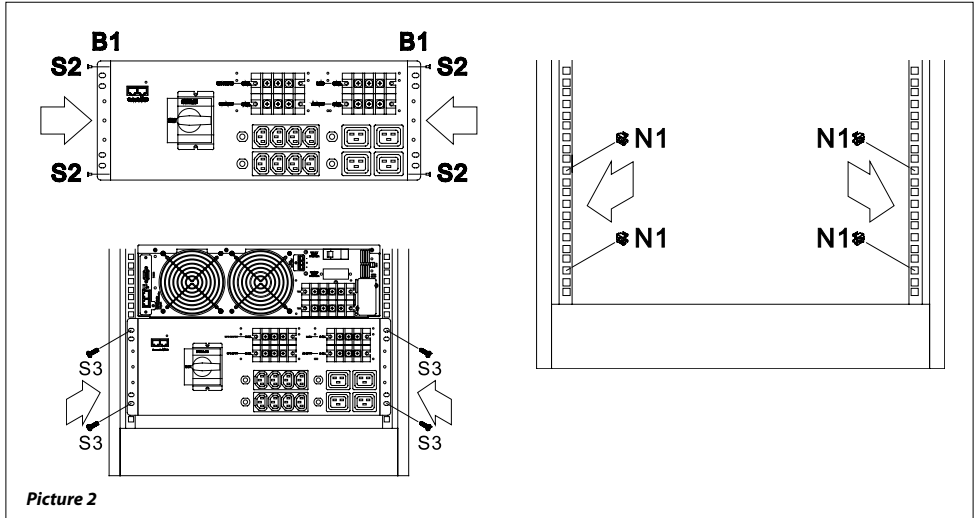


Picture 1

EN

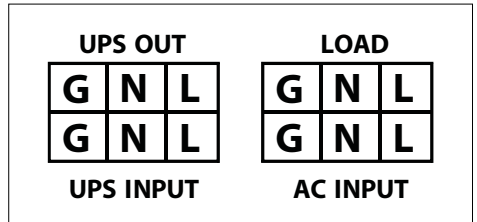
Rack-mount Configuration

1. Attach the mounting brackets to the MTBS BOX using the M4*6mm screws that came with the brackets.
2. Choose a location in the rack for the MTBS BOX.
3. Install the MTBS BOX on your rack using the screws and cage nuts.

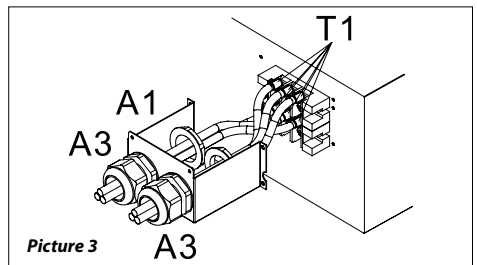


Making Connections

The steps below show you how to connect power cables so the path of AC power flows through the MTBS BOX to the UPS, or alternately, bypassing the UPS and directly to the connected load.



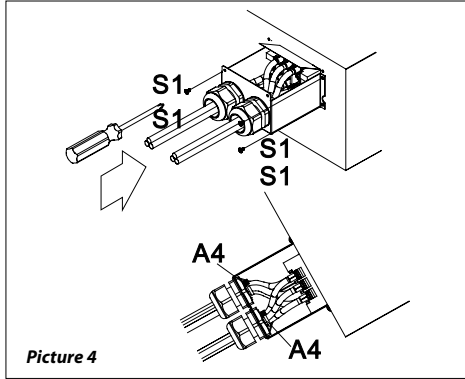
- Attach the cable glands to the cable entry boxes. Insert the cables through the cable glands and then insert the leads of the cables into the terminal blocks and fasten screws. See Fig. 3



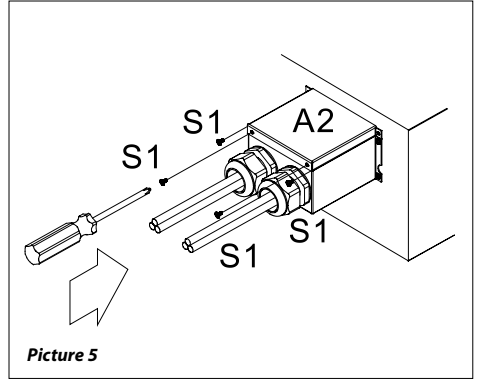
Notice: Apply the ring terminals (T1) to the ends of leads before the wiring if necessary.

3 Installation

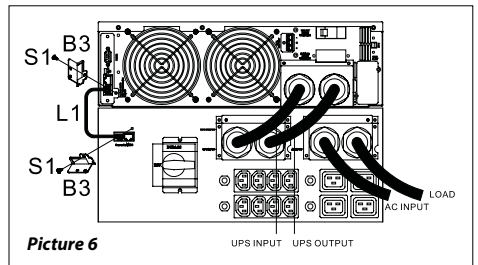
- Fasten the cable entry boxes to the MTBS BOX unit and then fasten the cables with the locking nuts of the cable glands. See Fig. 4.



- Fasten the entry boxes' cover to the unit with screws. See Fig. 5.



- After connecting power cables to the MTBS BOX, make connections to the UPS units as below. See Fig. 6.
 - a. Connect the parallel cable from the MTBS BOX to UPS.
 - b. Connect the power cables from the MTBS BOX to UPS.



EN



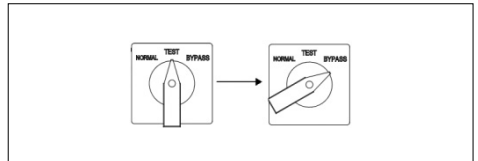
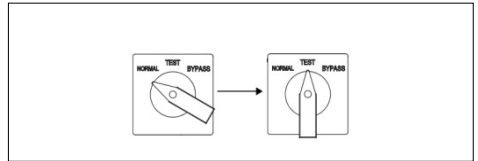
CAUTION

- You must put the UPS units in bypass mode before switching modes.
- Please see your UPS operation guide for instructions.

Switching to Bypass Mode

When the MTBS BOX rotary switch is set to Bypass Mode the MTBS BOX is providing an alternate path for the AC power to the connected load.

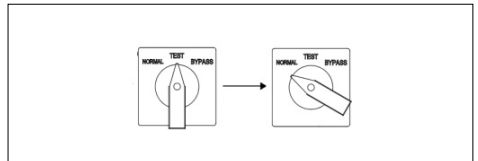
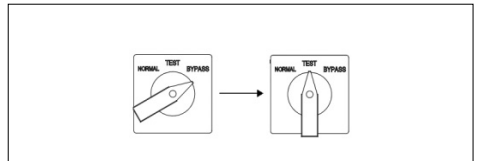
- Place the UPS into bypass mode according to the instructions in your UPS operation manual.
- Turn the rotary switch to the Test position. Note that power is still present at the UPS terminals at the Test Position
- Shut down the UPS according to your UPS shutdown instructions.
- Turn the rotary switch to the Bypass position to isolate the UPS from your power source. Commutation en mode normal



Switching to Normal Mode

When the MTBS BOX rotary switch is set to Normal the UPS is supplying the connected load with AC power. The load is protected by the UPS. Placer le commutateur sur la position de Test.

- Turn the rotary switch to the Test position. Note that power is present at the UPS terminals at the Test Position.
- Keep the UPS in bypass mode according to the instructions in your UPS operation manual. You may test the UPS function at this position because UPS output is isolated from the AC source and loading.
- Turn the rotary switch to the Normal position to isolate the UPS output from your power source.
- Put the UPS into normal operating mode according to the instructions in your UPS operation manual.



5 Specifications

MODEL	310963
General information	
AC Input Connection	Terminal blocks
Connexion to UPS Input	Terminal blocks
Connection to UPS output	Terminal blocks
Connection to the loads	Terminal blocks, 8IEC10A,4IEC 16A
Unit Dimension DxWxH (mm)	120x440x176
Weight (kg)	4kg
Electrical data	
Nominal Voltage	200-240V~
Frequency	50/60Hz
Nominal current	50A max
Environment	
Temperature	Fonctionnement : de 0°C à 40°C; Stockage : de -15°C à 50°C
Altitude	Fonctionnement : de 0 à 2 000 mètres (de 0 à 6 600 pieds) Non-fonctionnement : de 0 à 15 000 mètres (de 0 à 49 000 pieds)
Humidity	Fonctionnement : de 5 à 95% d'humidité relative (sans condensation) ;
	Non-fonctionnement : de 5 à 95% d'humidité relative (sans condensation) ;
Standards	
EMC	IEC 60950-1:2005 (Seconde édition), Am 1 : 2009
Marks	CE

6 Warranty

The guarantee conditions may vary depending on the country where it is sold so please check with your local Legrand sale representative for validity and duration.

Indice

1	Introduzione	24
2	Condizioni d'uso	24
3	Installazione	26
4	Funzionamento	30
5	Specifiche	31
6	Garanzia	31

1 Introduzione

Il bypass di manutenzione 45A (MTBS 45A) è un accessorio progettato per la gamma UPS DAKER DK 4,5, 6 e 10kVA che permette di effettuare la manutenzione o l'eventuale sostituzione dell'UPS senza compromettere i carichi collegati.



Si consiglia di leggere attentamente le istruzioni di sicurezza comprese nella confezione e il presente opuscolo prima di installare il dispositivo MTBS.

Per scaricare la versione più aggiornata del manuale e conoscere l'intera offerta di UPS Legrand, visitare il sito www.ups.legrand.com.

2 Condizioni d'uso



Conservare queste Istruzioni

La presente guida contiene istruzioni e avvertenze da seguire per l'installazione, l'utilizzo e la conservazione del prodotto. Il mancato rispetto di tali istruzioni e avvertenze comporterà l'annullamento della validità della garanzia del prodotto.



Precauzioni di sicurezza

Per ridurre il rischio di lesioni dovute a shock elettrici, osservare le seguenti precauzioni di sicurezza quando si posiziona, installa, utilizza o effettua manutenzione sul dispositivo MTBS.



ATTENZIONE

Questo prodotto è stato progettato per essere utilizzato solamente all'interno in ambiente controllato, al riparo da eccessiva umidità, temperature estreme, contaminanti conduttivi, polvere o luce diretta del sole.

- Non collegare il dispositivo MTBS a prese senza messa a terra o prolunghe o adattatori che possano eliminare il collegamento alla terra.
- Non utilizzare questo dispositivo in presenza di sostanze infiammabili.
I requisiti di alimentazione per ogni dispositivo collegato al dispositivo MTBS non devono superare il valore di carico individuale delle prese.
- Non perforare o tentare di aprire in alcun modo la protezione esterna del dispositivo MTBS. Non vi è alcuna componente ispezionabile dall'utilizzatore all'interno.
- Non modificare il dispositivo MTBS.
- Non utilizzare il dispositivo MTBS se qualsiasi parte di questo risulta danneggiata.
- Non installare mai dispositivi elettrici durante i temporali.

2 Condizioni d'uso

Precauzioni per il Montaggio del Rack

Elevata Temperatura di lavoro - Se installato in un rack chiuso o multi-unità, la temperatura dell'ambiente operativo del rack potrebbe essere superiore a quella della stanza. Tuttavia, è opportuno ricordare che l'installazione del dispositivo dovrà essere effettuata in un ambiente compatibile con la temperatura massima ambientale (T_{ma}) specificata dal costruttore.

Ridotta Circolazione dell'Aria - L'installazione del dispositivo in un rack dovrà consentire l'adeguata circolazione dell'aria necessaria per garantire il funzionamento in sicurezza del dispositivo.

Carico Meccanico - Il montaggio del dispositivo nel rack dovrà garantire che non si verifichino condizioni di rischio in caso di carico meccanico irregolare.

Sovraccarico del Circuito - È opportuno considerare il collegamento del dispositivo al circuito di alimentazione e gli effetti che un sovraccarico dei circuiti potrebbe comportare per i dispositivi di protezione in caso di sovracorrente e cavi di alimentazione. In questo caso è opportuno tenere in considerazione le targhette indicanti i valori del dispositivo.

Messa a terra - Garantire sempre una buona messa a terra del dispositivo montato sul rack. Prestare particolare attenzione ai collegamenti di alimentazione e ai collegamenti diretti ai circuiti derivati (come l'uso di prese multiple).

Manutenzione con Alimentazione in Ingresso

Si consiglia vivamente di non effettuare interventi di manutenzione sul dispositivo MTBS se questo sta ricevendo alimentazione in ingresso.

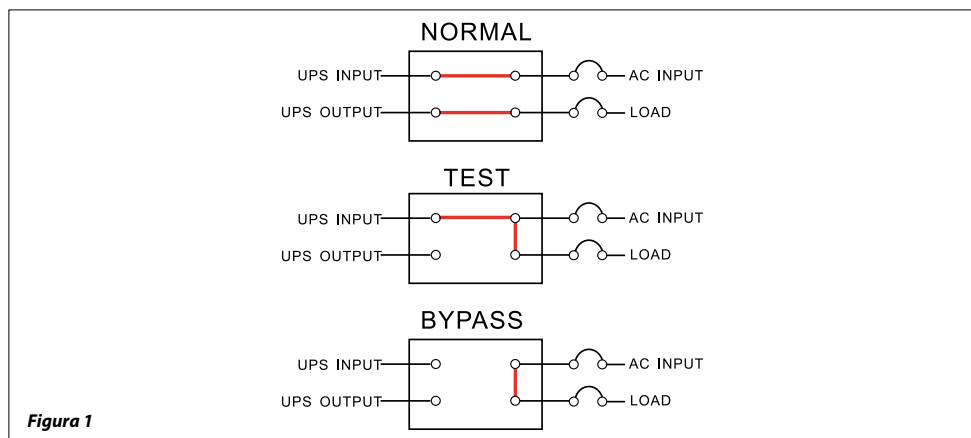
Per ridurre il rischio di lesioni dovute a shock elettrici, è necessario:

- Essere un elettricista abilitato con esperienza nell'installazione di dispositivi elettrici.
- Lavorare sempre insieme a un'altra persona qualificata
- Sapere come scollegare l'elettricità al dispositivo MTBS e al data center in caso di emergenza
- Indossare adeguati dispositivi di protezione
- Utilizzare strumenti con doppio isolamento
- Rispettare scrupolosamente tutte le normative locali

Panoramica Dispositivo MTBS

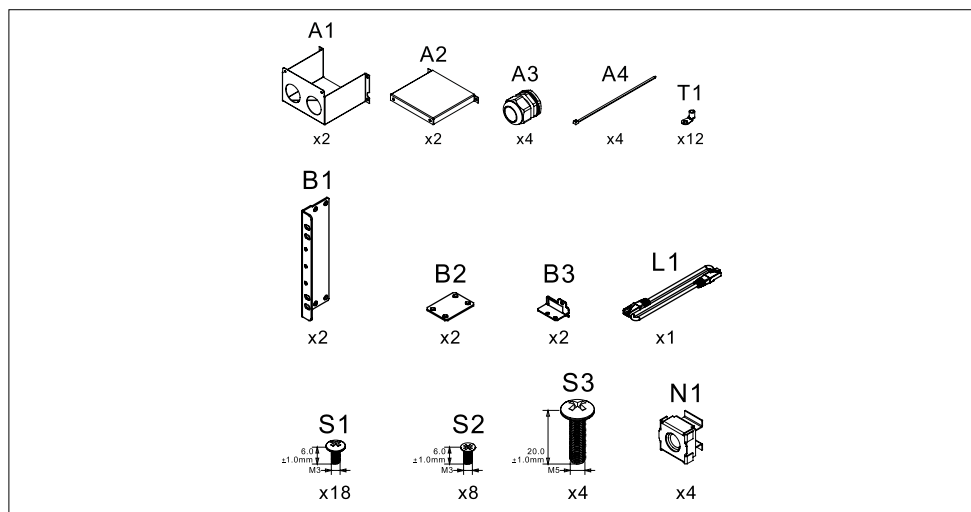
Il Bypass di Manutenzione per UPS permette di isolare una singola UPS dal carico senza interrompere l'alimentazione alle applicazioni essenziali. In questo modo sarà possibile effettuare le operazioni di manutenzione programmate per l'UPS o la sostituzione di un'UPS senza interrompere l'alimentazione.

Il Dispositivo MTBS permette di trasferire semplicemente l'alimentazione dalla modalità normale alla modalità bypass utilizzando un interruttore a rotazione.



Contenuto della confezione

La confezione del Dispositivo MTBS deve contenere i seguenti articoli:



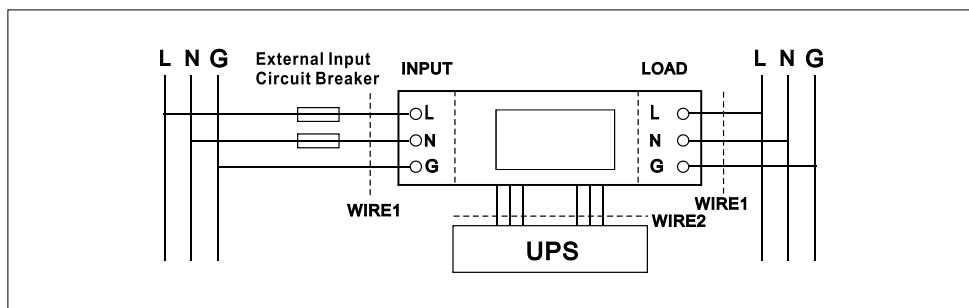
3 Installazione

Installazione della MTBS BOX



ATTENZIONE

- Il dispositivo MTBS deve essere installato da un elettricista autorizzato
- L'unità UPS deve essere spenta e scollegata prima dell'installazione.
- Installare un interruttore di circuito per il cablaggio di ingresso. Fare riferimento al disegno e alla tabella qui di seguito:



MODELLO	Corrente Massima	Sezione del conduttore	Forza di trazione	Interruttore consigliato
4.5KVA	25 A	AWG #10 6 mm ²	17.7/11 lb-in 2/1.5 Nm	MAX 32A Curva C
6KVA	33 A	AWG #8 10 mm ²	17.7/11 lb-in 2/1.5 Nm	MAX 32A Curva C
8KVA	43.4 A	AWG #8 10 mm ²	23 lb-in 3 Nm	MAX 63A Curva C
10KVA	54.3 A	AWG #6 16 mm ²	23 lb-in 3 Nm	MAX 63A Curva C

Configurazione Torre

1. Posizionare il dispositivo MTBS in cima alla parte posteriore dell'unità UPS.
2. Individuare e allineare i fori di fissaggio del dispositivo MTBS all'unità UPS. Con un cacciavite stringere le piastre di fissaggio avvalendosi delle viti in dotazione e fissare il dispositivo MTBS all'unità UPS.
3. Posizionare l'UPS e il dispositivo MTBS nella posizione diritta della torre e fissare i supporti di montaggio. (I supporti di montaggio vengono forniti con l'UPS o sono disponibili presso il rivenditore).

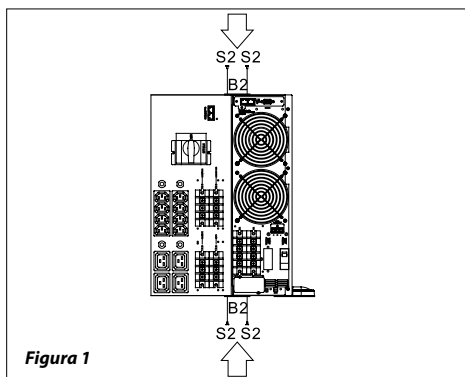
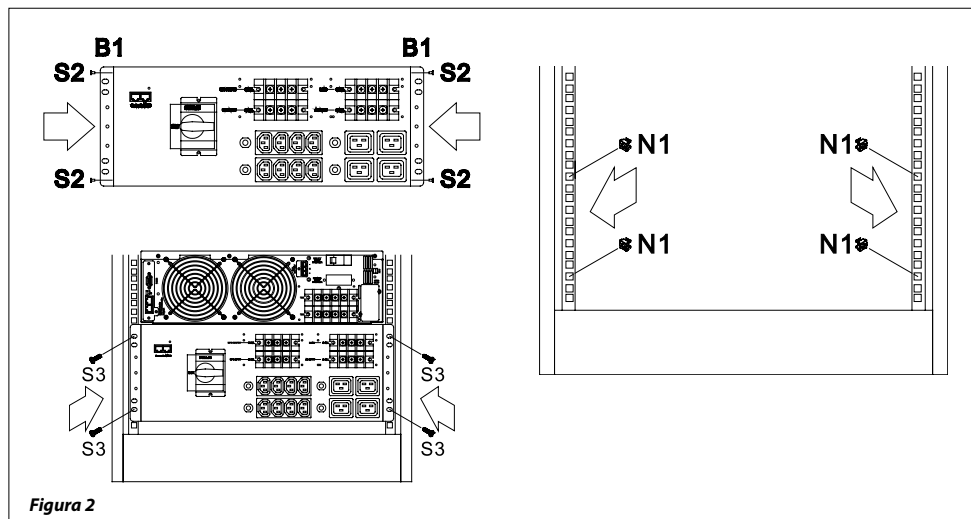


Figura 1

Configurazione montaggio nel Rack

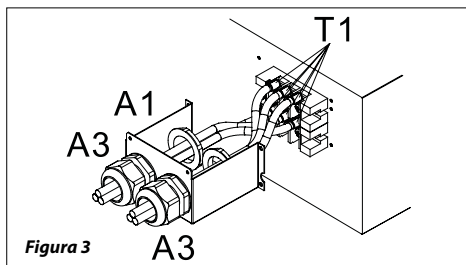
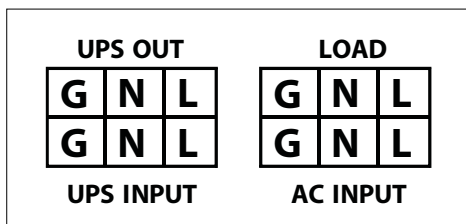
1. Fissare le staffe di montaggio al dispositivo MTBS utilizzando viti M4*6mm fornite con le staffe.
2. Individuare la posizione nel rack in cui verrà posizionato il dispositivo MTBS.
3. Installare il dispositivo MTBS nel rack utilizzando le viti e i dadi a gabbia.



Realizzare i collegamenti

I seguenti passaggi mostrano come collegare i cavi di alimentazione in modo che la corrente AC passi dal dispositivo MTBS all'UPS o, in alternativa, bypassi l'UPS arrivando direttamente al carico collegato.

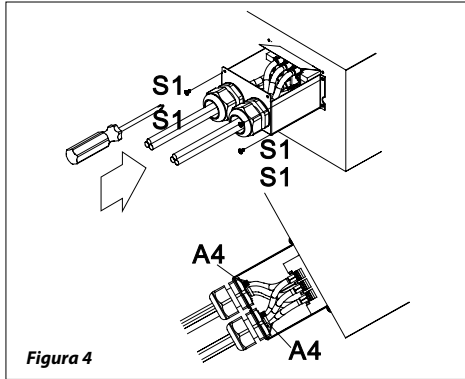
- Fissare i pressacavi alle scatole di ingresso dei cavi, inserire i cavi attraverso i pressacavi, quindi inserire i cordoni dei cavi nelle morsettiere e serrare le viti. Vedere Pag. 3



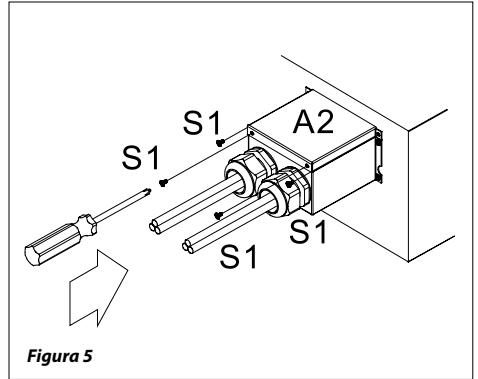
Nota: Applicare gli anelli dei morsetti (T1) alle estremità dei cordoni prima di realizzare il cablaggio, se necessario.

3 Installazione

- Fissare le scatole di ingresso cavi al dispositivo MTBS, quindi fissare i cavi coi dadi di bloccaggio dei pressacavi. Vedere Pag. 4

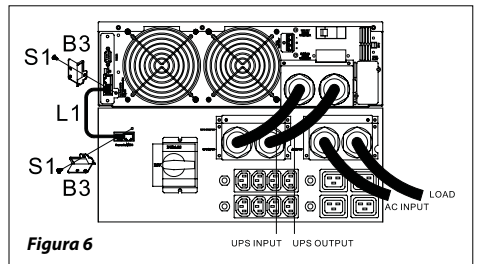


- Fissare la copertura delle scatole di ingresso all'unità con apposite viti. Vedere Pag. 5



- Dopo avere collegato i cavi di alimentazione al dispositivo MTBS, effettuare i collegamenti alle unità UPS come mostrato di seguito. Vedere Pag. 6

- Collegare il cavo parallelo dal dispositivo MTBS all'UPS.
- Collegare i cavi di alimentazione dal dispositivo MTBS all'UPS.





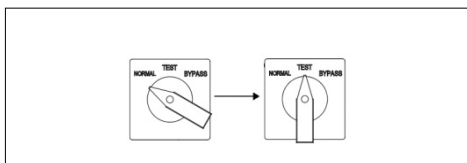
ATTENZIONE

- Le unità UPS devono essere messe in modalità bypass prima di cambiare modalità.
- Consultare la guida di utilizzo dell'UPS per ulteriori istruzioni.

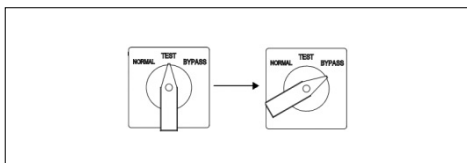
Passa a Modalità Bypass

Quando l'interruttore a rotazione del dispositivo MTBS viene impostato in Modalità Bypass, il dispositivo MTBS fornisce un percorso alternativo alla corrente AC per raggiungere il carico collegato.

- Mettere l'UPS in modalità bypass secondo quanto previsto dalle istruzioni del manuale di utilizzo dell'UPS.
- Ruotare l'interruttore a rotazione in posizione Test. Notare che l'alimentazione è ancora presente nei morsetti dell'UPS in posizione Test.



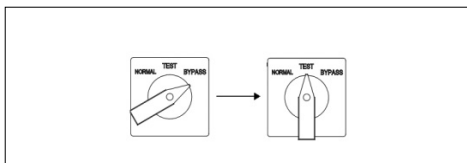
- Arrestare l'UPS seguendo le istruzioni di arresto dell'UPS.
- Ruotare l'interruttore a rotazione in posizione Bypass per isolare l'UPS dalla fonte di alimentazione.



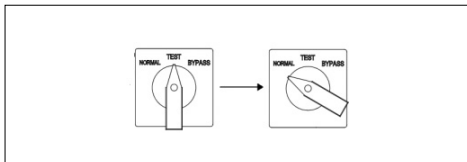
Passa a Modalità Normale

Quando l'interruttore a rotazione è posizionato in modalità Normale, l'UPS alimenta il carico collegato con corrente AC. Il carico è protetto dall'UPS.

- Ruotare l'interruttore a rotazione in posizione Test. Notare che l'alimentazione è presente nei morsetti dell'UPS in posizione Test.



- Mantenere l'UPS in modalità bypass secondo quanto previsto dalle istruzioni del manuale di utilizzo dell'UPS. Si può testare il funzionamento dell'UPS in questa posizione in quanto l'uscita dell'UPS è isolata dalla corrente AC e dal carico.
- Ruotare l'interruttore a rotazione in posizione Normale per isolare l'UPS dalla fonte di alimentazione.
- Portare l'UPS in modalità operativa normale secondo quanto previsto dalle istruzioni del manuale di utilizzo dell'UPS.



5 Specifiche

MODELLO	310963
Informazioni generali	
Collegamento Ingresso AC	Morsettiere
Collegamento all'Ingresso UPS	Morsettiere
Collegamento all'Uscita UPS	Morsettiere
Collegamento ai carichi	Morsettiere, 8IEC10A,4IEC 16A
Dimensioni Unità PxLxA (mm)	120x440x176
Peso (kg)	4kg
Dati elettrici	
Tensione nominale	200-240V~
Frequenza	50/60Hz
Corrente nominale	50A max
Ambiente	
Temperatura	Funzionamento: da 0°C a 40°C Immagazzinamento: da -15°C a 50°C
Altitudine	Funzionamento: da 0 a 2000 metri; Non-funzionamento: da 0 a 15.000 metri.
Umidità	Funzionamento: da 5 a 95% umidità relativa (senza condensa); Non-funzionamento: da 5 a 95% umidità relativa (senza condensa).
Normative	
LVD	IEC 60950-1:2005 (Seconda Edizione), Am 1: 2009
Marchi	CE

6 Garanzia

Le condizioni di garanzia possono variare in base alla nazione dove viene venduto quindi si prega di verificare validità e durata con il vostro funzionario di vendita Legrand locale.

Inhaltsverzeichnis

1	Einleitung	34
2	Gebrauchsbedingungen	34
3	Installation	36
4	Betrieb	40
5	Spezifikationen	41
6	Garantie	41

1 Einleitung

Der Wartungs-Bypass 45A (MTBS 45A) ist ein Zubehör, das für die UPS-Reihe DAKER DK 4,5, 6 und 10kVA entwickelt worden ist, um die UPS warten und ersetzen zu können, ohne die angeschlossenen Stromlasten abtrennen zu müssen.



Bitte lesen Sie die Sicherheitshinweise und das Handbuch aufmerksam durch bevor Sie den MTBS-Bypass installieren.

Besuchen Sie die Website www.ups.legrand.com, um die neuste Version des Handbuchs herunter zu laden und das komplette Produktangebot von Legrand zu entdecken.

2 Gebrauchsbedingungen



Bewahren Sie diese Anweisungen auf

Diese Anweisungen enthalten Informationen und Hinweise, die bei der Installation, bei Betrieb und Lagerung des Produkts beachtet werden müssen. Durch die Nichtbeachtung dieser Anweisungen und Hinweise erlischt das Recht auf Garantie.



Sicherheitshinweise

Um das Risiko vor Stromschlag zu vermeiden, beachten Sie unbedingt nachfolgende Sicherheitshinweise, wenn Sie den MTBS-Bypass installieren, betreiben oder warten.



HINWEIS

Dieses Produkt ist entwickelt worden, um ausschließlich in einer geeigneten Umgebung, fern von übermäßiger Feuchtigkeit, hohen Temperaturen, leitenden Verunreinigungen, Staub, korrosiven Stoffen oder direktem Sonnenlicht verwendet zu werden.

- Schließen Sie den MTBS-Bypass nicht an eine ungeerdete Buchse an und verwenden Sie keine Verlängerungskabel oder Adapter, die die Erdung ausschließen.
- Das Gerät nicht in der Umgebung von entzündlichen Stoffen installieren oder betreiben. Der Leistungsbedarf der einzelnen Geräte, die an den MTBS-Bypass angeschlossen sind, dürfen die einzelnen Lasten der Ausgänge nicht überschreiten.
- Das Gehäuse des MTBS-Bypasses nicht durchbohren oder öffnen. Im Gehäuse befinden sich keine Teile, die gewartet werden können.
- Den MTBS-Bypass nicht verändern.
- Den MTBX-Bypass nicht verwenden, wenn irgend ein Teil davon beschädigt ist.
- Das Gerät auf keinen Fall bei Gewitter installieren.

2 Gebrauchsbedingungen

Vorsichtsmaßnahmen bei der Rack-Montage

Hohe Umgebungstemperatur - Wenn in einem geschlossenen Rack für installiert, kann die Umgebungstemperatur höher als die Raumtemperatur sein. Daher muss das Gerät in einer Umgebung installiert werden, die die vom Hersteller angegebene maximale zulässige Umgebungstemperatur nicht überschreitet.

Beschränkte Belüftung - Falls das Gerät in einem Rack installiert wird, muss genügend Belüftung gewährleistet sein, um den einwandfreien Betrieb nicht zu beeinträchtigen.

Mechanische Belastung - Falls das Gerät in einem Rack installiert wird, müssen mechanische Belastungen, die zu Gefahren führen, vermieden werden.

Elektrische Überlast - Das Gerät muss an einen geeigneten Stromkreis angeschlossen und durch Schutzschalter gegen Überstrom geschützt werden. Bitte beachten Sie hierzu die Angaben auf dem Typenschild des Geräts.

Zuverlässige Erdung - Achten Sie darauf, dass bei der Rack-Montage, das Gerät richtig geerdet ist. Dies gilt insbesondere, wenn andere Verbindungen als eine direkte Verbindung an den Stromkreis verwendet werden (z.B. Mehrfachsteckdosen).

Wartung bei Stromversorgung

Den MTBS-Bypass auf keinen Fall warten, wenn er mit Strom versorgt wird.

Um die Stromschlaggefahr zu vermeiden:

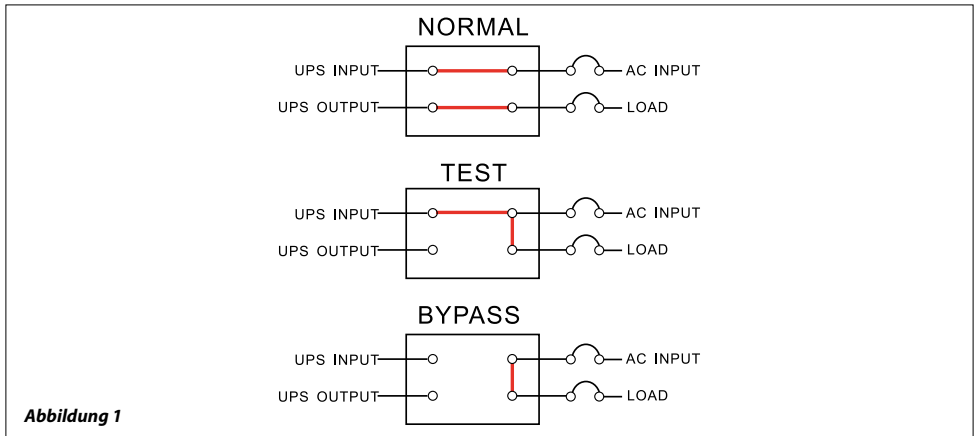
- Darf das Gerät nur von einem erfahrenen Elektriker installiert werden.
- Arbeiten Sie immer mit einer qualifizierten Fachkraft.
- Stellen Sie sicher, dass Sie den MTBS-Bypass und das Datacenter im Notfall vom Strom abtrennen können.
- Verwenden Sie geeignete Schutzausrüstungen.
- Verwenden Sie zweifach isolierte Werkzeuge.
- Beachten Sie genauestens die örtlichen Vorschriften.

MTBS-Bypass Übersicht

Dieser Wartungs-Bypass für UPS ermöglicht es, die einzelne UPS von der Stromlast zu isolieren, ohne die Stromversorgung der wichtigsten Anwendungen abtrennen zu müssen.

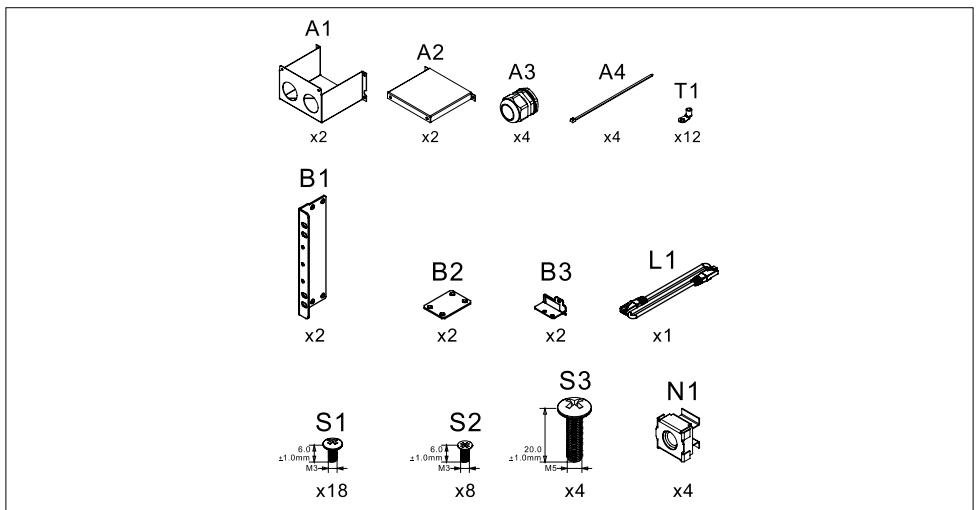
Dadurch können regelmäßige Wartungsarbeiten an der UPS durchgeführt oder die UPS ersetzt werden, ohne die Stromversorgung unterbrechen zu müssen.

Der MTBS-Bypass schaltet durch einen Drehschalter von der normalen Stromversorgung auf Bypass um.



Packungsinhalt

Die Packung des MTBS-Bypass enthält:



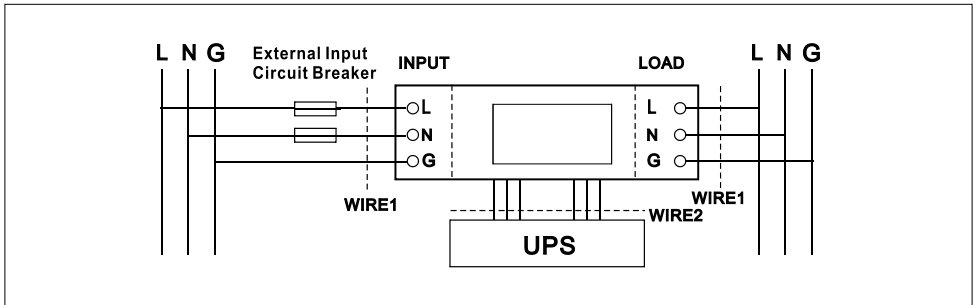
3 Installation

Den MTBS-Bypass installieren



ACHTUNG

- Der MTBS-Bypass darf nur von einem erfahrenen Elektriker installiert werden.
- Die UPS muss vor der Installation ausgeschaltet und von der Versorgung abgetrennt werden.
- Installieren Sie einen Schutzschalter für das Stromkabel. Beziehen sie sich auf die unten aufgeführte Zeichnung und Tabelle.



MODELL	Maximalstrom	Kabelschnitt	Drehmoment	Schutzschalter Empfohlen
4.5KVA	25 A	AWG #10 6 mm ²	17.7/11 lb-in 2/1.5 Nm	MAX 32A Kurve C
6KVA	33 A	AWG #8 10 mm ²	17.7/11 lb-in 2/1.5 Nm	MAX 32A Kurve C
8KVA	43,4 A	AWG #8 10 mm ²	23 lb-in 3 Nm	MAX 63A Kurve C
10KVA	54,3 A	AWG #6 16 mm ²	23 lb-in 3 Nm	MAX 63A Kurve C

Tower-Konfiguration

1. Stellen Sie den MTBS-Bypass auf die UPS.
2. Lokalisieren Sie die Befestigungslöcher des MTBS-Bypasses und richten Sie sie mit denen der UPS aus.. Verwenden Sie einen Schraubendreher, um die Befestigungsplatten mit den mitgelieferten Schrauben festzuschrauben und verbinden Sie den MTBS-Bypass mit der UPS.
3. Setzen Sie die UPS und den MTBS-Bypass in eine aufrechte Towerposition und befestigen Sie die Montagefüße. (Die Montagefüße wurden mit der UPS mitgeliefert oder können bei einem Händler bezogen werden)

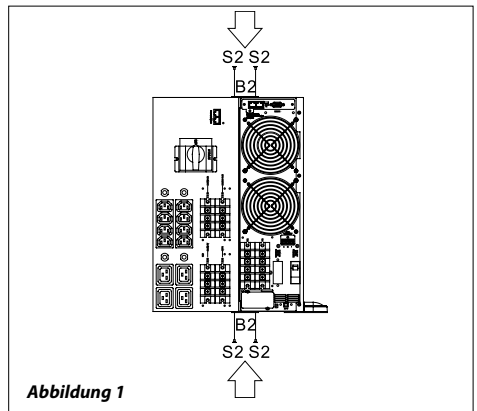
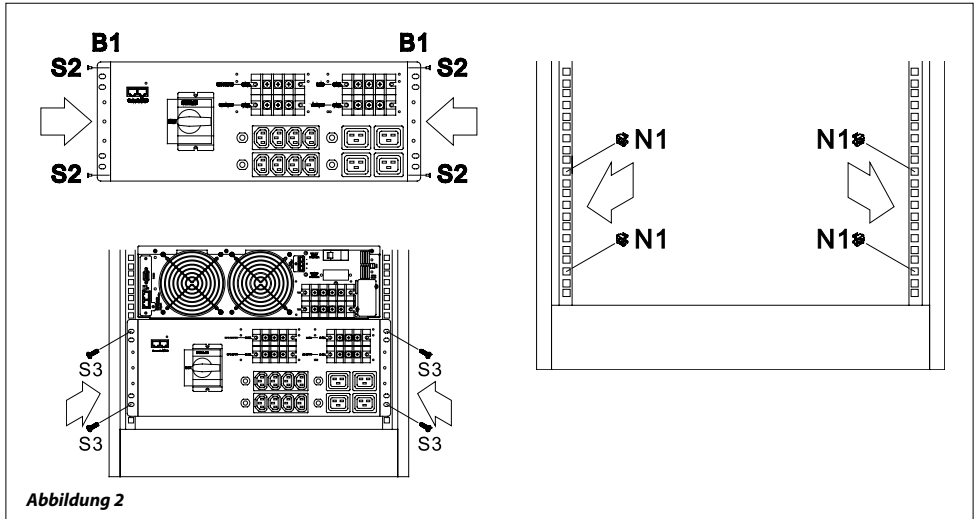


Abbildung 1

DE

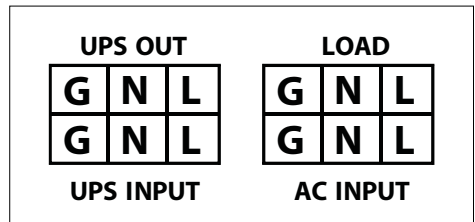
Konfiguration der Rack-Montage

1. Montieren Sie die Halterungen an den MTBS-Bypass mit den M4 * 6mm Schrauben, die mit den Halterungen geliefert werden.
2. Wählen Sie einen Platz für den MTBS-Bypass im Rack.
3. Installieren Sie den MTBS-Bypass in dem Rack mit Hilfe der Schrauben und Käfigmuttern.

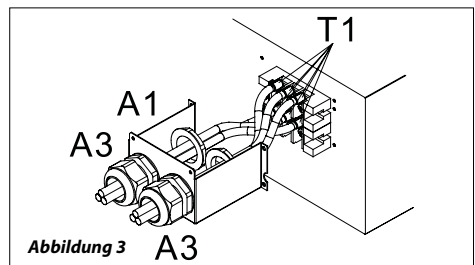


Anschließen

Die folgenden Schritte zeigen, wie Sie die Stromkabel über den MTBS-Bypass an die UPS oder direkt an die Stromlast anschließen können.



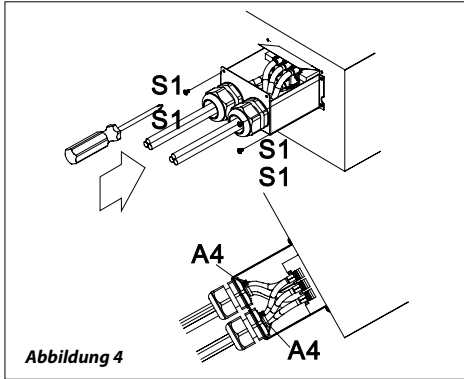
- Befestigen Sie die Kabelverschraubungen mit den Kabelklemmen. Stecken Sie die Kabel durch die Kabelverschraubungen und stecken Sie die Leitungen der Kabel in die Klemmenleisten und verschrauben Sie sie. Siehe Abbildung 3.



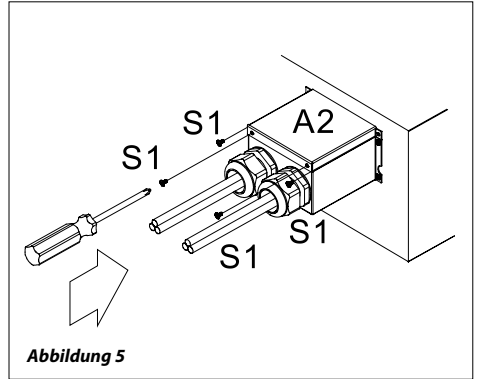
Anmerkung: Verbinden Sie die Ringkabelschuhe (T1) mit den Enden der Leitungen vor der Verkabelung, wenn nötig.

3 Installation

- Befestigen Sie die Kabelklemmen an dem MTBS-Bypass Gehäuse und dann die Kabel mit den Kontermuttern der Kabelverschraubungen. Siehe Abbildung 4

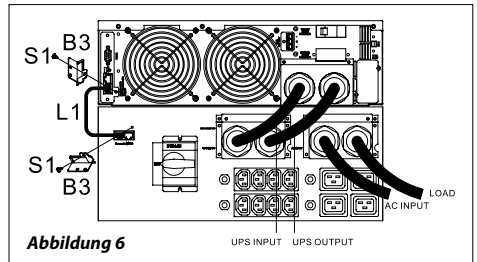


- Befestigen Sie den Deckel der Eingangsklemmen mit Schrauben. Siehe Abbildung 5



- Nach dem Anschluss der Stromkabel an den MTBS-Bypass, schließen Sie die UPS wie folgt an. Siehe Abbildung 6

- Schließen Sie das Parallelkabel vom MTBS-Bypass an die UPS an.
- Schließen Sie das Stromkabel vom MTBS-Bypass an die UPS an.





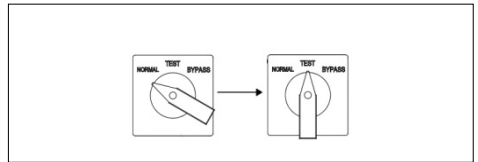
ACHTUNG

- Vor den Umschalten auf einen anderen Modus, die UPS-Einheiten auf Bypass schalten.
- Beachten Sie bitte die Betriebsanweisungen Ihrer UPS.

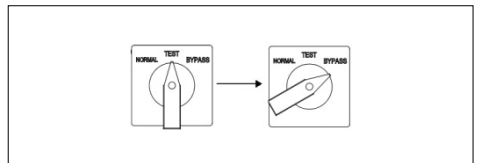
Auf Bypass-Modus schalten

Wenn der Drehschalter des MTBS-Bypasses auf den Bypass-Modus geschaltet ist, versorgt der MTBS-Bypass die angeschlossene Stromlast durch eine alternative AC-Versorgung.

- Schalten Sie die UPS auf den Bypass-Modus laut Anweisungen des UPS-Handbuchs.
- Drehen Sie den Drehschalter auf die Testposition. Beachten Sie, dass noch Strom an den Buchsen der UPS in der Testposition vorhanden ist.



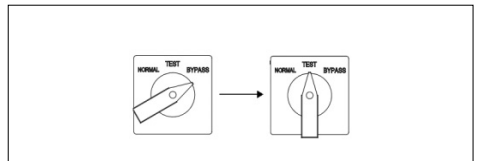
- Schalten Sie die UPS laut Anweisungen des UPS-Handbuchs aus.
- Drehen Sie den Drehschalter auf die Bypass-Position, um die UPS von der Stromquelle abzutrennen.



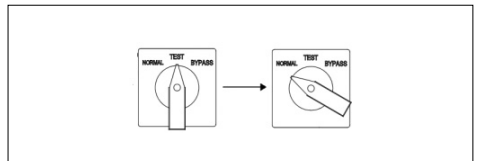
Auf normalen Modus schalten

Wenn der Drehschalter des MTBS-Bypasses auf den normalen Modus geschaltet ist, versorgt die UPS die angeschlossene Stromlast mit AC-Strom. Die Stromlast ist durch die UPS geschützt.

- Drehen Sie den Drehschalter auf die Testposition. Beachten Sie, dass noch Strom an den Buchsen der UPS in der Testposition vorhanden ist.



- Schalten Sie die UPS auf den Bypass-Modus laut Anweisungen des UPS-Handbuchs. Sie können den UPS-Betrieb in dieser Position testen, weil der UPS-Ausgang von der AC-Quelle und Strom abgetrennt ist.
- Drehen Sie den Drehschalter auf die normale Position, um den UPS-Ausgang von der Stromquelle abzutrennen.
- Schalten Sie die UPS auf den normalen Modus laut Anweisungen des UPS-Handbuchs.



5 Spezifikationen

MODELL	310963
Allgemeine Informationen	
AC-Eingangsverbindung	Anschlussklemmen
Anschluss an den UPS-Eingang	Anschlussklemmen
Anschluss an den UPS-Ausgang	Anschlussklemmen
Anschluss an die Stromlasten	Anschlussklemmen, 8 x IEC320 C13 (10A), 4 x IEC320 C19 (16A)
Einheit Größe LxBxT (mm)	120x440x176
Gewicht (kg)	4kg
Stromdaten	
Nennspannung	200-240V~
Frequenz	50/60Hz
Nennstrom	50A max
Umgebung	
Temperatur	Betrieb: 0°C bis 40°C; Lager: -15°C bis 50°C;
Höhe	Betrieb: 0 bis 2000 Meter; Nicht in Betrieb: 0 bis 15.000 Meter;
Feuchtigkeit	Betrieb: 5 bis 95% relative Feuchtigkeit (nicht kondensierend);
	Nicht in Betrieb: 5 bis 95% relative Feuchtigkeit (nicht kondensierend);
Normen	
LVD	IEC 60950-1:2005 (zweite Ausgabe), Am 1: 2009
Zertifizierung	CE

6 Garantie

Die Garantiebedingungen können je nach Land, in dem Ladegerät verkauft wird, unterschiedlich sein. Bitte überprüfen Sie mit Ihrem lokalen Legrand Verkaufsvertreter die Gültigkeit und Dauer.

Índice

1	Introducción	44
2	Condiciones de uso	44
3	Instalación	46
4	Funcionamiento	50
5	Características	51
6	Garantía	51

1 Introducción

El bypass de mantenimiento de 45A (MTBS 45A) es un accesorio diseñado para la gama de SAI DAKER DK 4,5, 6 y 10kVA para permitir el mantenimiento o sustituir el SAI sin que ello afecte las cargas conectadas.



Se recomienda leer detenidamente la hoja de instrucciones de seguridad incluida en el embalaje y este manual antes de instalar el MTBS.

Le rogamos bajarse la última versión del manual y descubrir la oferta completa de SAI Legrand en el sitio web www.ups.legrand.com.

2 Condiciones de uso



Guarde estas instrucciones

Esta guía contiene instrucciones y advertencias que se han de seguir durante la instalación, el funcionamiento y el almacenaje de este producto. El incumplimiento de las antedichas instrucciones y advertencias anula la garantía de este producto.



Precauciones de seguridad

Para disminuir el riesgo de lesiones personales por choque eléctrico, ha de cumplir las siguientes precauciones de seguridad durante las operaciones de emplazamiento, instalación, funcionamiento o mantenimiento de la caja MTBS.



ATENCIÓN

Este producto se ha diseñado solamente para el uso en el interior en un entorno controlado sin exceso de humedad, temperaturas extremas, contaminantes conductores, polvo, agentes corrosivos o luz solar directa.

- No conecte la caja MTBS a una toma sin puesta de tierra, a alargadores o adaptadores que eliminan las conexiones a tierra.
- No use este equipo en presencia de sustancias inflamables.
La alimentación para cada unidad del equipo conectado a la caja MTBS no ha de superar la carga nominal de la toma individual.
- No taladre ni intente abrir las partes de la carcasa de la caja MTBS. No contiene partes que se puedan mantener.
- No altere la caja MTBS.
- No use la caja MTBS con alguna parte dañada.
- No instale nunca el equipo eléctrico durante una tormenta.

2 Condiciones de uso

Precauciones para el montaje en rack

Temperatura de funcionamiento elevada - Si se instala en un rack cerrado o con varias unidades, la temperatura interna del rack puede ser superior a la temperatura ambiente. Por consiguiente, se ha de considerar instalar el equipo en un entorno compatible con la máxima temperatura ambiente (T_{ma}) especificada por el fabricante.

Flujo reducido de aire - La instalación del equipo en un rack no ha de perjudicar la cantidad de flujo de aire requerida para el funcionamiento seguro del equipo.

Carga mecánica - El montaje del equipo en un rack no ha de comportar una condición peligrosa por una carga mecánica imprevista o peligrosa.

Sobrecarga del circuito - Preste atención a la conexión del equipo al circuito de alimentación y a los efectos que una sobrecarga de los circuitos puede tener para los dispositivos de protección en caso de sobrecarga de los cables de alimentación. Para ello tenga en cuenta los valores indicados en la placa de características.

Puesta a tierra fiable - Debe garantizarse una buena puesta a tierra del equipo montado sobre el rack. Preste especial atención a las conexiones de alimentación y las conexiones directas a los circuitos derivados (tales como el uso de bases múltiples).

Mantenimiento con alimentación de entrada

Le recomendamos rigurosamente no efectuar operaciones de mantenimiento en la CAJA MBTS mientras esté conectada a la alimentación.

Para reducir el riesgo de lesiones personales por choque eléctrico, ha de:

- Ser un electricista titulado y formado en la instalación de partes eléctricas conectadas
- Trabajar siempre con otra persona cualificada
- Saber desconectar la alimentación de la CAJA MBTS y del centro de datos en caso de emergencia
- Llevar el equipo de protección adecuado
- Usar herramientas con aislamiento doble
- Cumplir estrictamente las normas locales y de la obra

Visión de conjunto de la CAJA MTBS

Esta caja de bypass de mantenimiento para SAI le permite aislar una SAI individual de la carga sin cortar la alimentación para aplicaciones esenciales. Le permite efectuar el mantenimiento programado del SAI o sustituirlo sin cortar la alimentación.

La CAJA MBTS transfiere fácilmente la alimentación entre el modo normal y bypass mediante un interruptor rotativo.

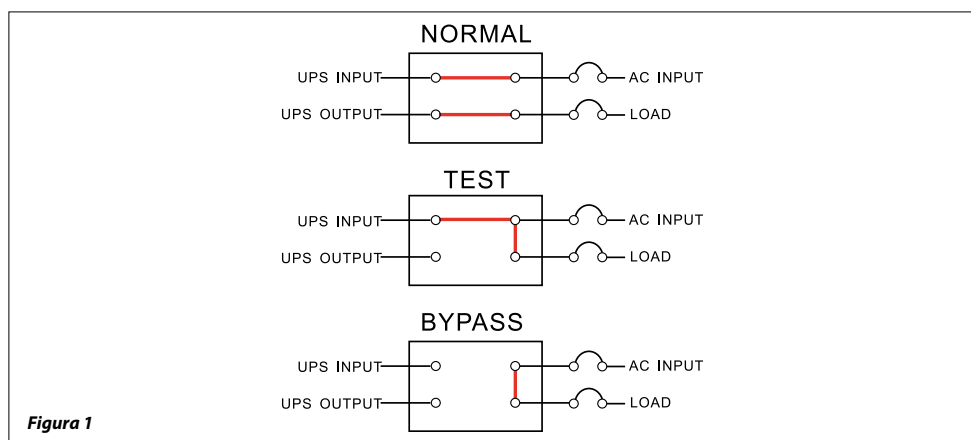
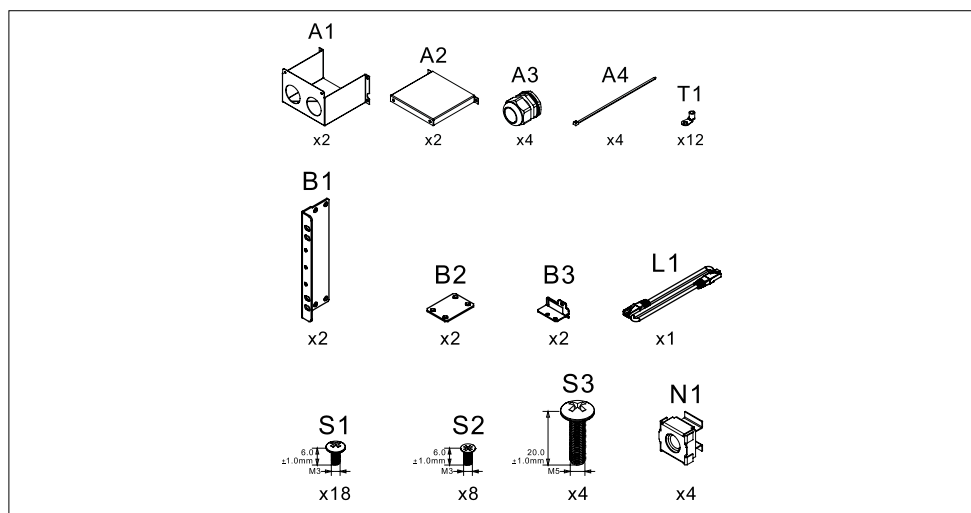


Figura 1

Contenido del embalaje

El embalaje de la CAJA MBTS ha de contener los siguientes elementos:



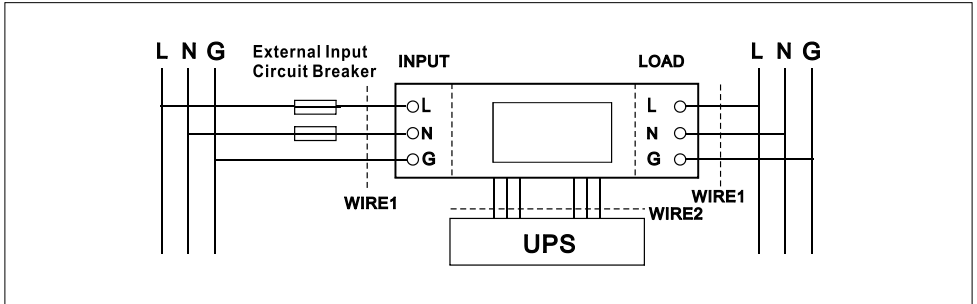
3 Instalación

Instalar la CAJA MBTS



ATENCIÓN

- Un electricista titulado ha de instalar la CAJA MBTS.
- La unidad SAI ha de estar apagada y desconectada antes de la instalación.
- Instale un interruptor en circuito de entrada. Consulte el plano y la tabla siguientes.



MODELO	Corriente Máxima	Sección del conductor	Par de fuerza	Disyuntor sugerido
4.5KVA	25 A	AWG #10 6 mm ²	17.7/11 lb-in 2/1.5 Nm	MAX 32A curva C
6KVA	33 A	AWG #8 10 mm ²	17.7/11 lb-in 2/1.5 Nm	MAX 32A curva C
8KVA	43,4 A	AWG #8 10 mm ²	23 lb-in 3 Nm	MAX 63A curva C
10KVA	54,3 A	AWG #6 16 mm ²	23 lb-in 3 Nm	MAX 63A curva C

Configuración torre

1. Coloque la CAJA MBTS en la parte trasera superior de la unidad SAI.
2. Ha de localizar y alinear los agujeros de fijación en la CAJA MBTS y la unidad SAI. Use un destornillador para fijar las placas de fijación con los tornillos de la dotación y acoplar la CAJA MBTS a la unidad SAI.
3. Coloque la unidad SAI y la CAJA MBTS en la posición torre vertical y fije los pies de montaje (Los pies de montaje se suministran con el SAI o se compran a un distribuidor).

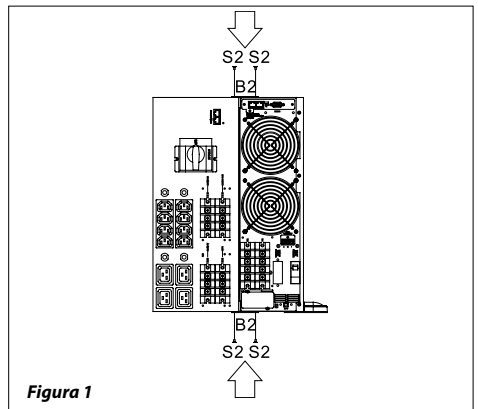
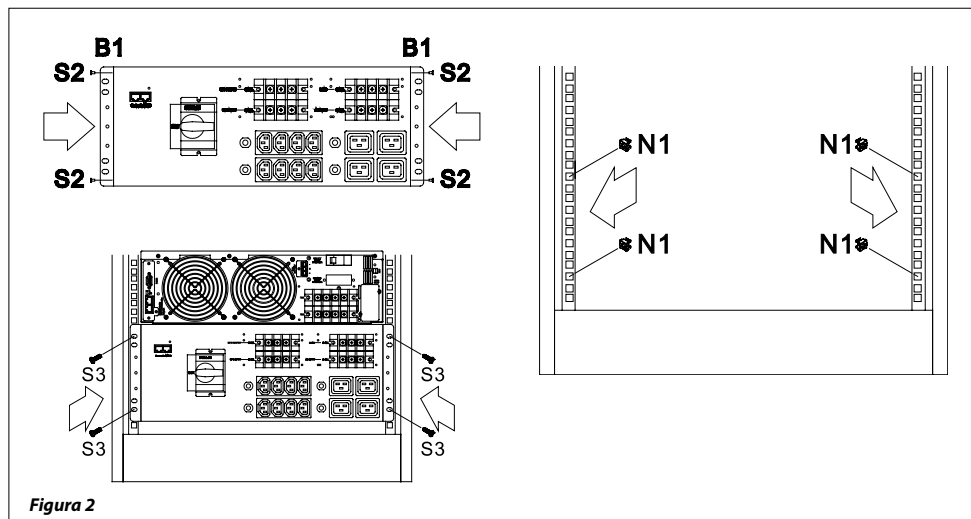


Figura 1

Configuración montaje en rack

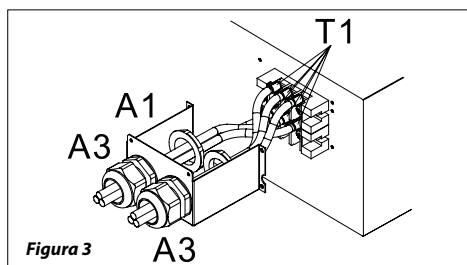
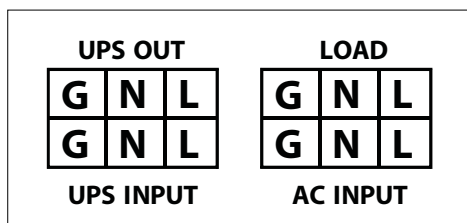
1. Sujete las abrazaderas de montaje en la CAJA MBTS con los tornillos M4*6mm suministrados con las abrazaderas.
2. Elija un lugar en el rack para la CAJA MBTS.
3. Instale la CAJA MBTS en el rack con los tornillos y las tuercas de jaula.



Efectuar las conexiones

Los siguientes pasos muestran cómo conectar los cables de alimentación para que la corriente de la alimentación CA circule por la CAJA MBTS hasta el SAI o, si el bypass del SAI está activado, directamente a la carga conectada.

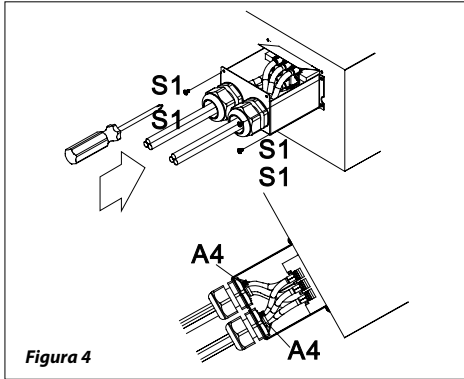
- Conecte los prensaestopas del cable en las cajas de entrada cable. Introduzca los cables por los prensaestopas del cable y luego inserte los hilos de los cables en las regletas de bornes y apriete los tornillos. Véase Fig. 3.



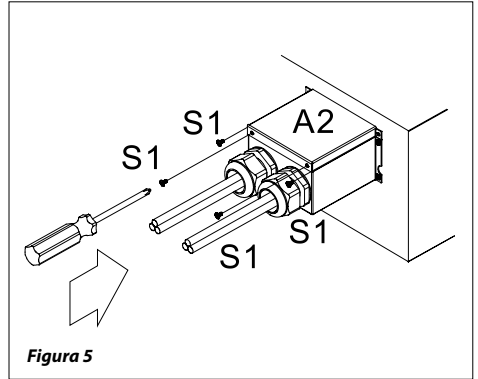
Nota: Aplique los anillos (T1) en los extremos de los hilos antes del cableado si es necesario.

3 Instalación

- Fije las cajas de entrada cables en la unidad CAJA MTBS y luego fije los cables con las tuercas de bloqueo de los prensaestopas de los cables. Véase Fig. 4

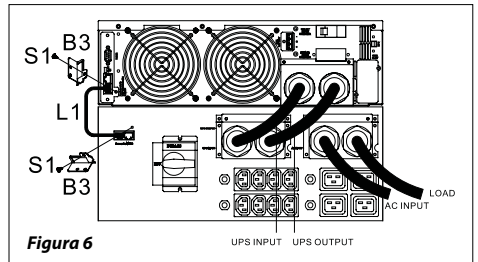


- Fije la tapa de las cajas de entrada en la unidad con tornillos. Véase Fig. 5



- Tras haber conectado los cables de alimentación a la CAJA MBTS, efectúe las conexiones a las unidades SAI de la forma siguiente. Véase Fig. 6

- Conecte el cable paralelo desde la CAJA MBTS a la SAI.
- Conecte los cables de alimentación desde la CAJA MBTS a la SAI.





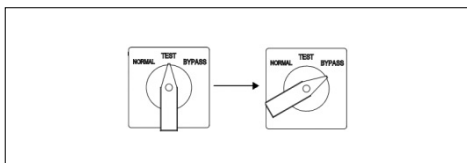
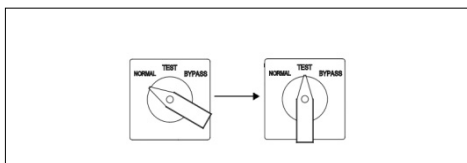
ATENCIÓN

- Ha de poner las unidades SAI en el modo bypass antes de conmutar modos.
- Consulte su guía para el funcionamiento de su SAI para instrucciones.

Pasar al modo de bypass

Cuando el interruptor rotativo de la CAJA MBTS se sitúa en el modo de bypass, la CAJA MBTS proporciona una ruta alternativa para la corriente CA a la carga conectada.

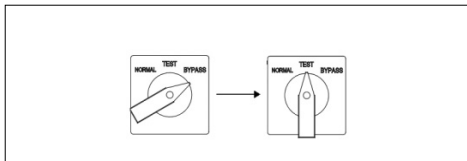
- Coloque la SAI en el modo de bypass siguiendo las instrucciones del manual de funcionamiento de su SAI.
- Gire el interruptor rotativo para situarlo en la posición de prueba. Considere que las regletas de la SAI siguen alimentadas en la posición de prueba.
- Respete las instrucciones de apagado de su SAI para apagarla.
- Gire el interruptor rotativo para situarlo en la posición de bypass para aislar la SAI de su fuente de alimentación.



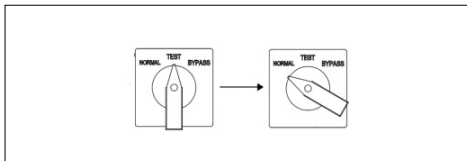
Pasar al modo normal

Cuando el interruptor rotativo de la CAJA MBTS se ha configurado en Normal, la unidad SAI alimenta la carga conectada con corriente CA. La unidad SAI protege la carga.

- Gire el interruptor rotativo para situarlo en la posición de prueba. Considere que las regletas de la SAI siguen alimentadas en la posición de prueba.



- Mantenga la unidad SAI en el modo de bypass siguiendo las instrucciones del manual de funcionamiento de su SAI. Puede probar el funcionamiento de la unidad SAI en esta posición porque la salida de SAI está aislada de la fuente CA y de la carga.
- Gire el interruptor rotativo para situarlo en la posición Normal para aislar la salida SAI de su fuente de alimentación.
- Coloque la SAI en el modo normal siguiendo las instrucciones del manual de funcionamiento de su SAI.



5 Especificaciones

MODELO	310963
Información general	
Conexión entrada CA	Regletas de bornes
Conexión a la entrada de SAI	Regletas de bornes
Conexión a la salida de SAI	Regletas de bornes
Conexión a las cargas	Regleta de bornes, 8CEI10A,4CEI 16A
Medidas UNIDAD PxAxX mm	120x440x176
Peso (kg)	4kg
Datos eléctricos	
Tensión nominal	200-240V~
Frecuencia :	50/60Hz
Corriente Nominal	50A max
Entorno	
Temperatura	Funcionamiento: de 0°C a 40°C Almacenaje : de -15°C a 50°C
Altitud	Funcionamiento: 0 - 6.600 pies (0 - 2000 metros); No en funcionamiento: 0 - 49.600 pies (0 - 15.000 metros);
Humedad	Funcionamiento: 5 - 95% humedad relativa (no condensados);
	No en funcionamiento: 5 - 95% humedad relativa (no condensados);
Normas	
LVD	CEI 60950-1:2005 (Segunda edición), Enm. 1: 2009
Marcados	CE

6 Garantía

Las condiciones de la garantía pueden variar dependiendo del país de venta por lo que se le ruega contactar a su representante Legran local para su validez y duración.



LEGRAND
Pro and Consumer Service
BP 30076 - 87002
LIMOGES CEDEX FRANCE
www.legrand.com

Legrand se réserve le droit de modifier à tout moment le contenu de cet imprimé et de communiquer, sous n'importe quelle forme et modalité, les changements apportés.