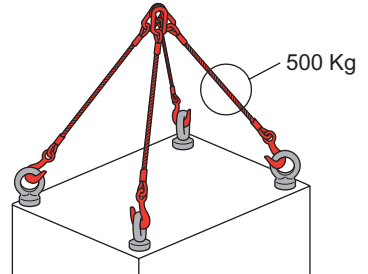
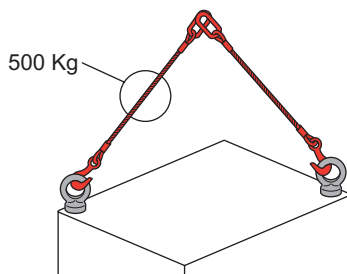
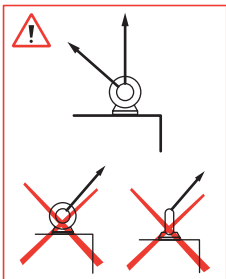
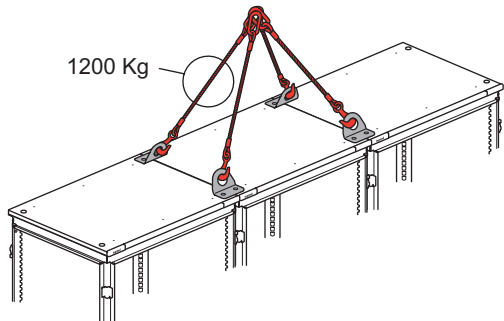
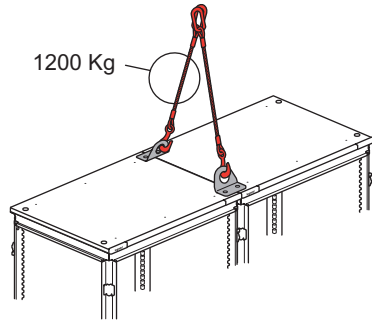
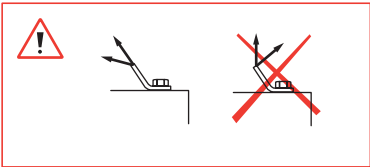
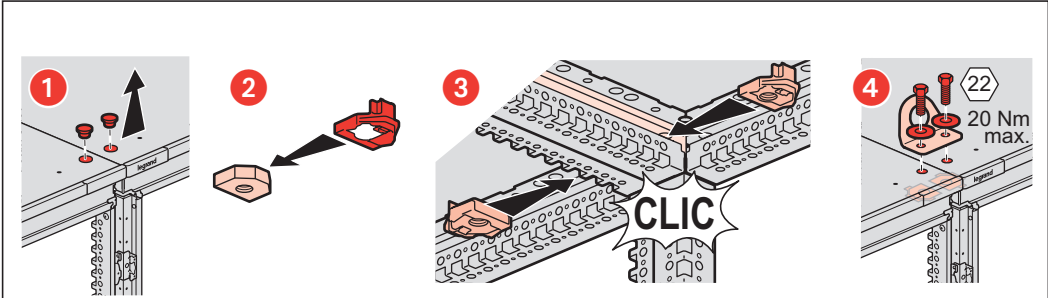
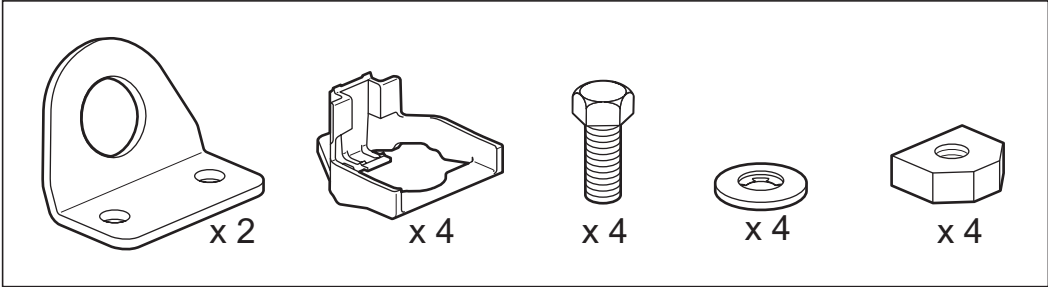


	P (Kg)	$\alpha$ (°)	P (Kg)	
	-	120	750	
	490	90	1060	
	610	60	1300	

	P (Kg)	$\alpha$ (°)	P (Kg)	
	-	120	750	
	490	90	800	
	610	60	800	





	P (Kg)	$\alpha$ (°)
	1700	90
	2000	60
	1800	120
	2500	90
	3200	60