
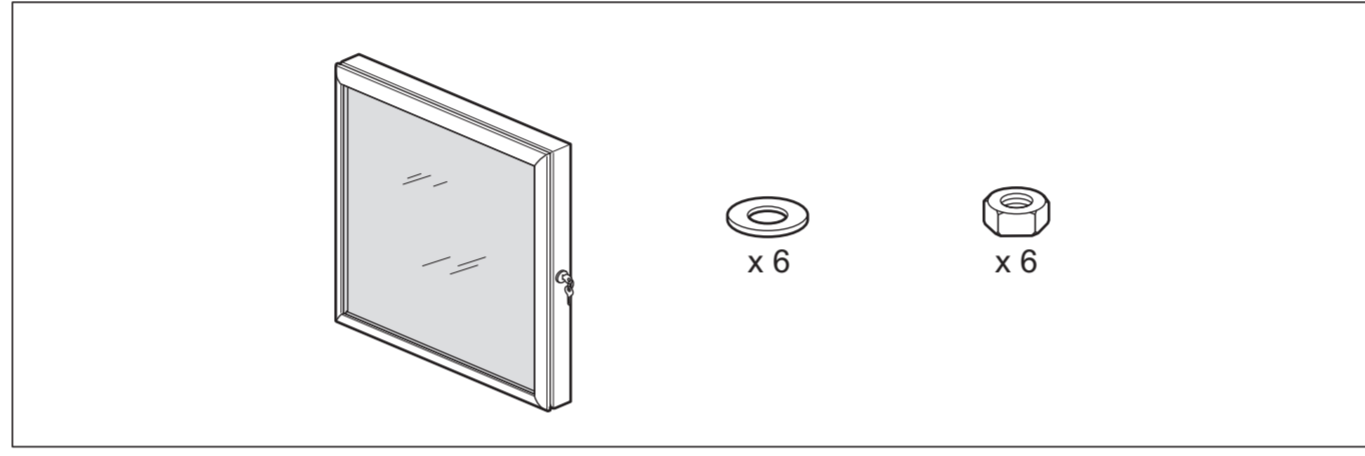
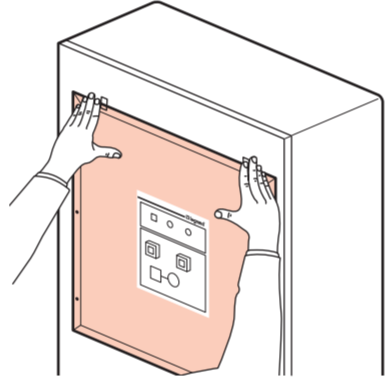
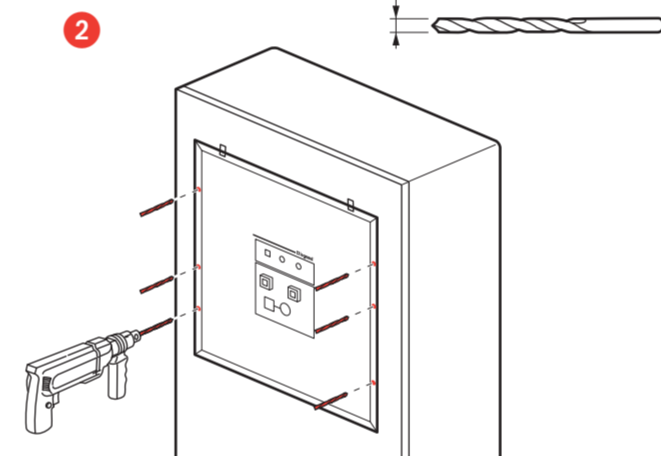
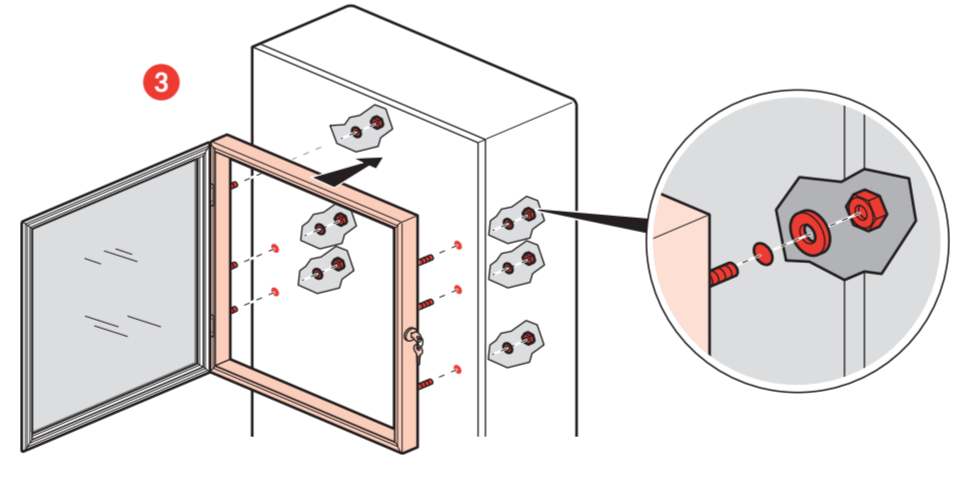
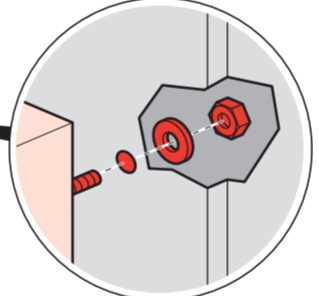


475 49 



1  2   $\varnothing 5,5 \text{ mm}$



3 

NO42506/00 - H18788A