

SUPPORT DE BOITE DE DERIVATION SBD

GS

**CABLOFIL®**

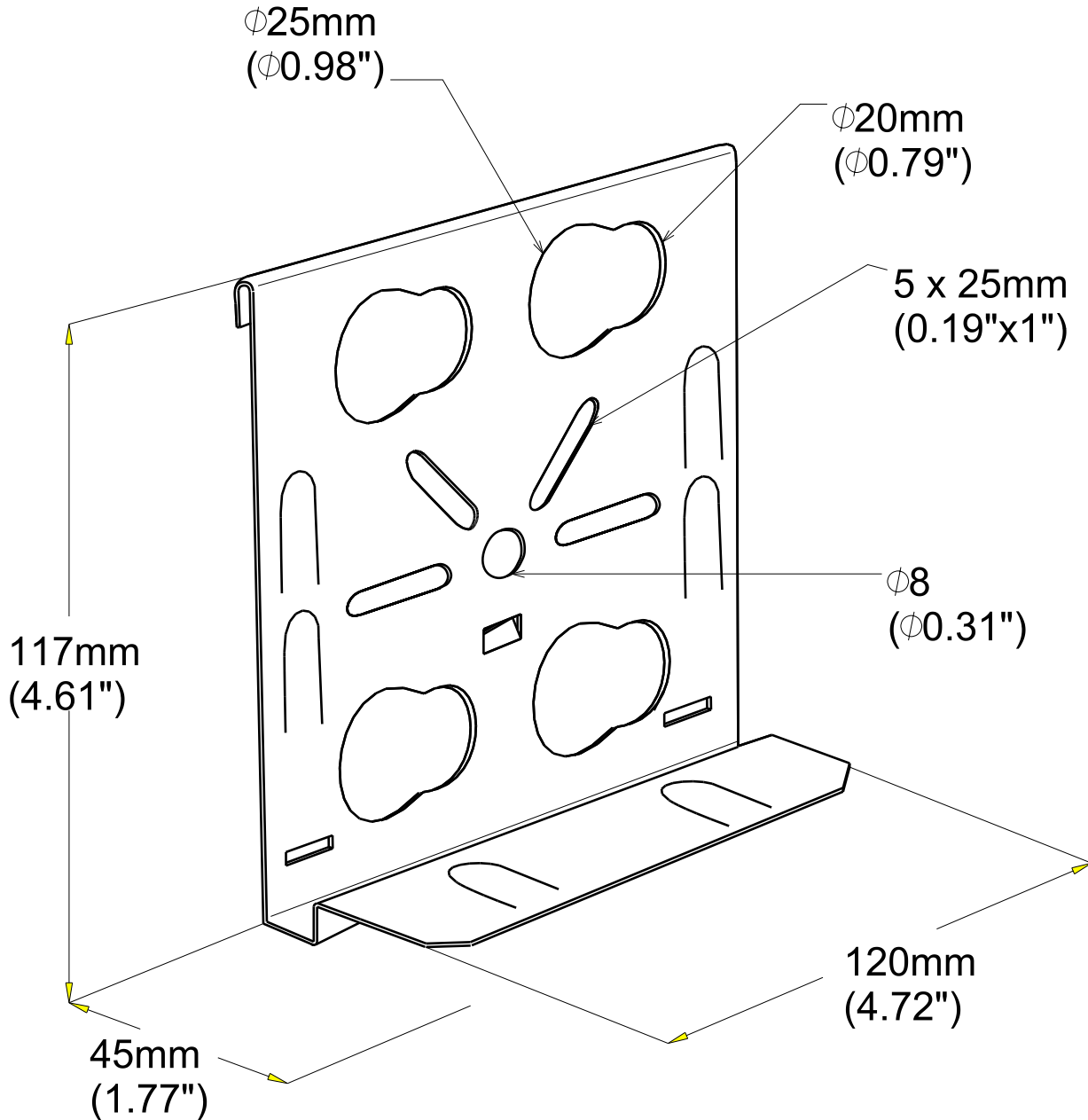
SBD DIVERSION BOX SUPPORT

PG

INNOVATORS IN CABLE MANAGEMENT

FT0164-0

03 / 16



EPAISSEUR / THICKNESS 0.8 / 0.03"	NORME / STANDARD
MATIERE / MATERIAL DX 51 D Z275 MAC	EN 10346
PROTECTION / COATING GS / PG	

REF	CODE	POIDS (Kg)	WEIGHT (lb)
SBD	585 110	0.100	0.221

Propriété exclusive de CABLOFIL, ne peut être ni copié, ni transmis à des tiers sans autorisation écrite.  
Exclusive property of CABLOFIL, shouldn't be reproduced or transmitted to any people without written authorization.