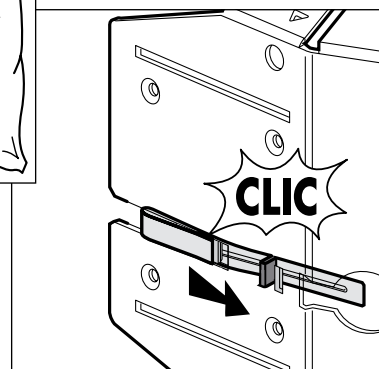
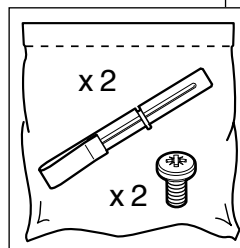
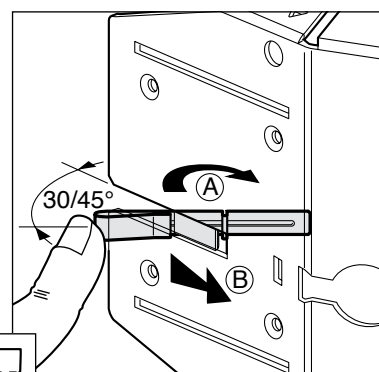
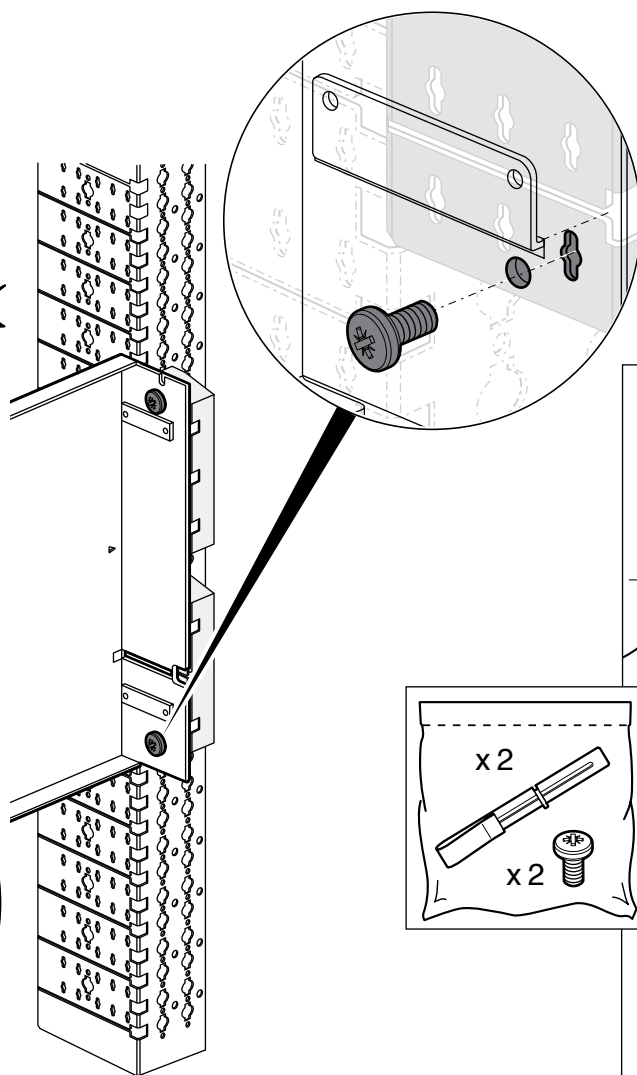
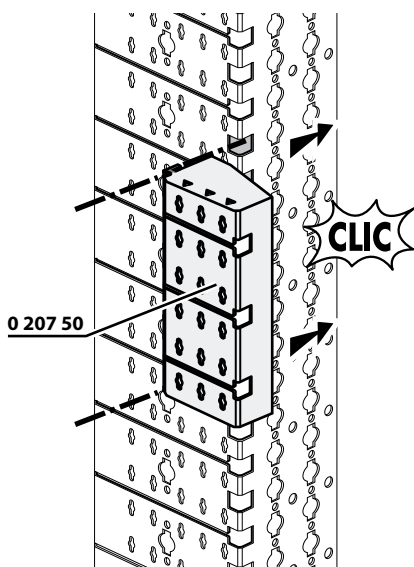
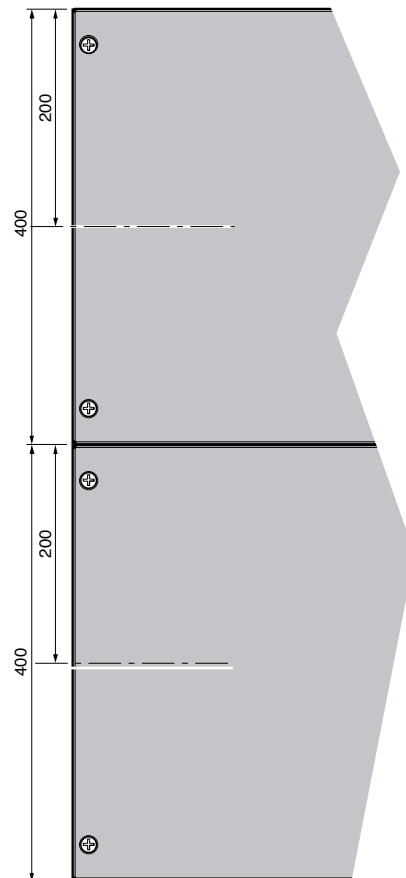
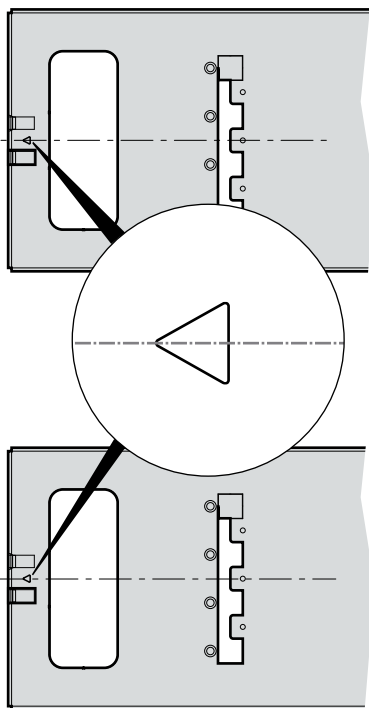
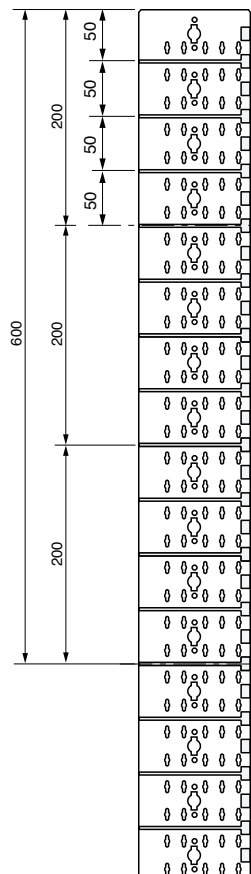
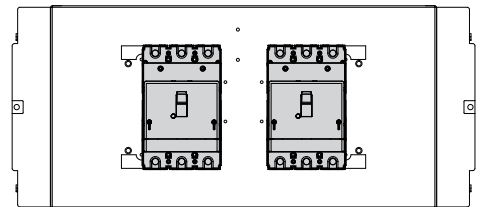
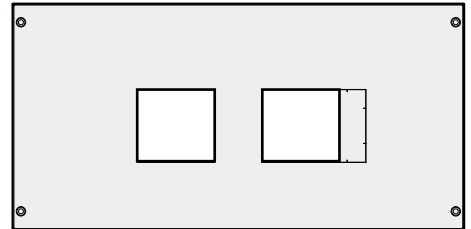
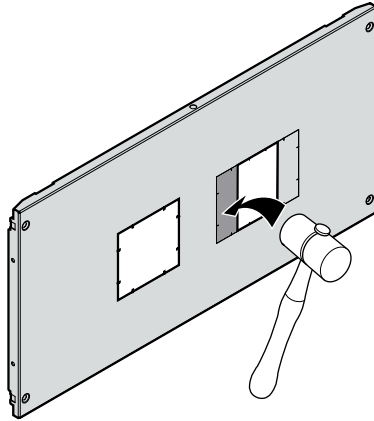
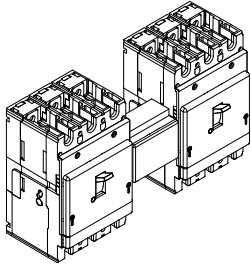
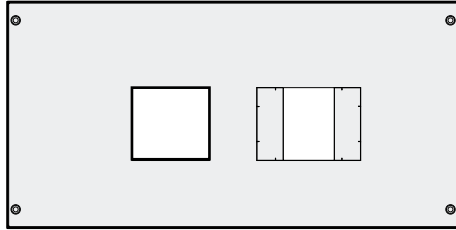
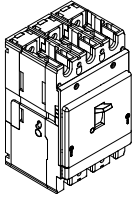


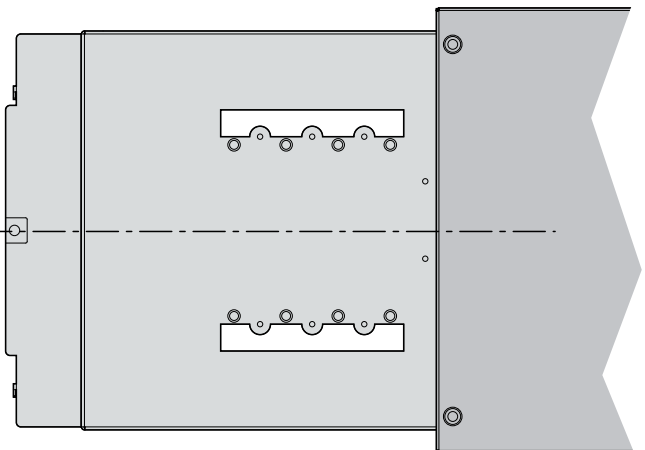
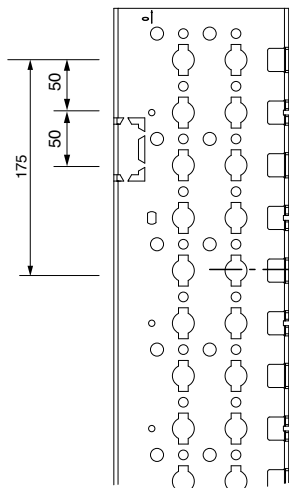
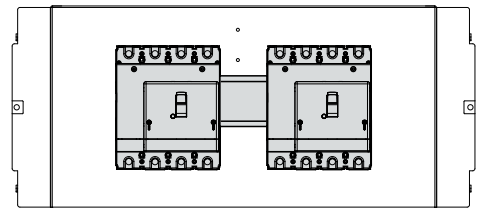
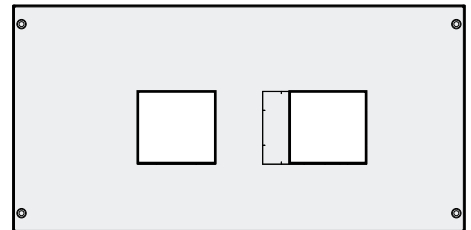
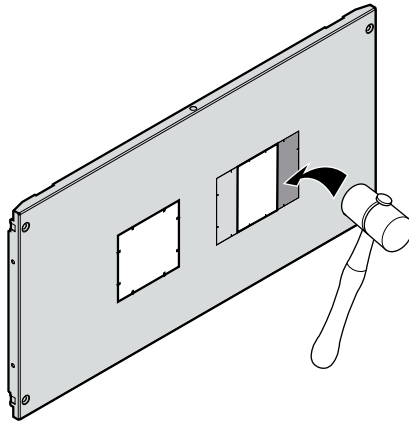
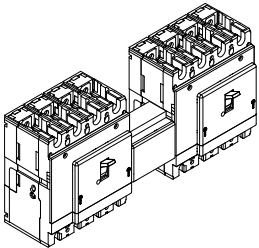
XL3 4000

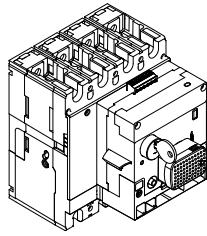


DPX<sup>3</sup> 250 3P

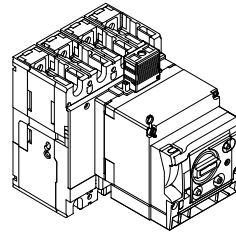


DPX<sup>3</sup> 250 4P

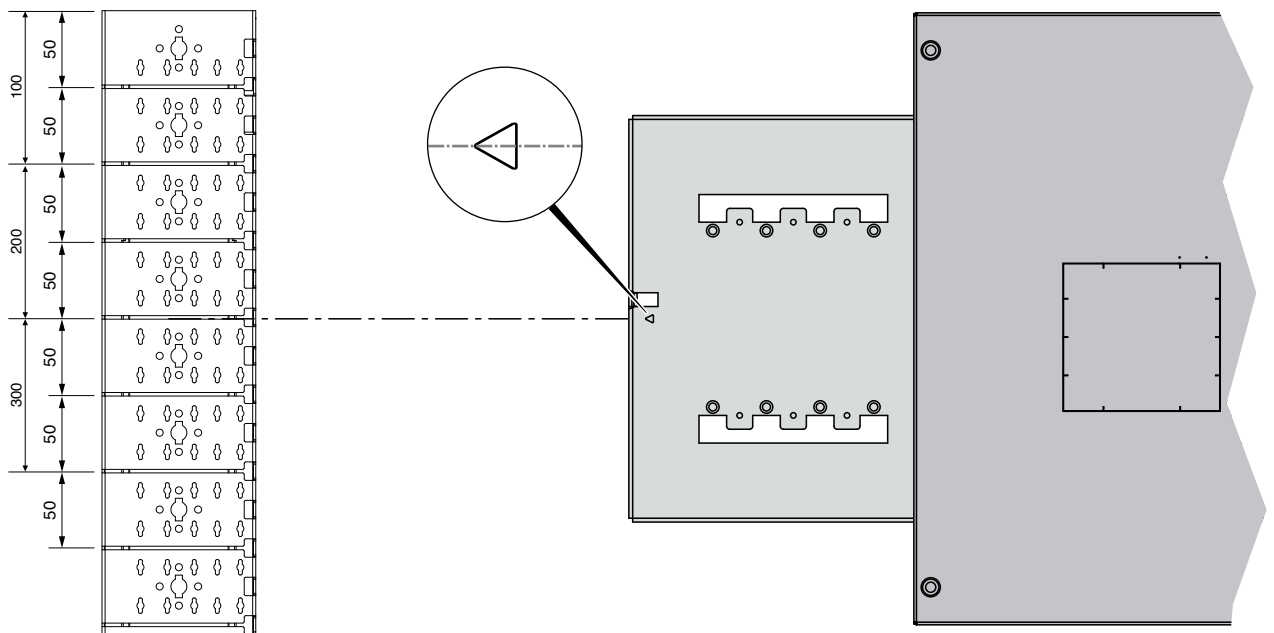
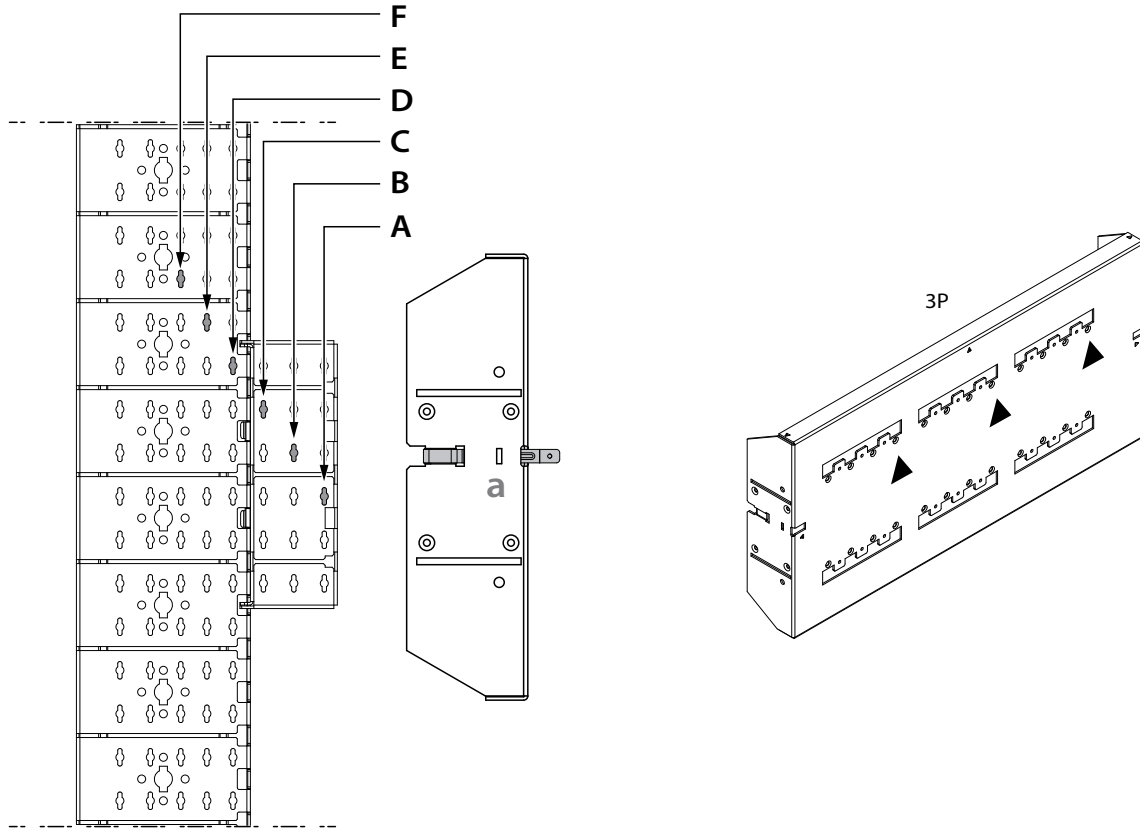


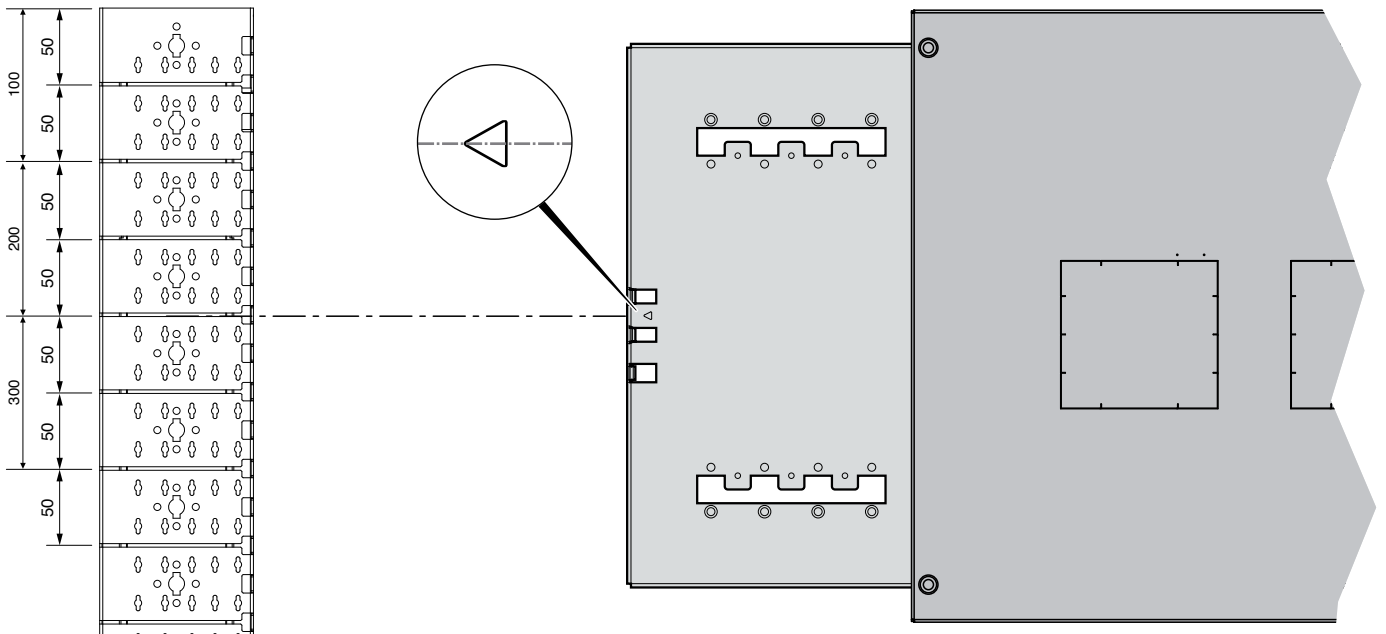
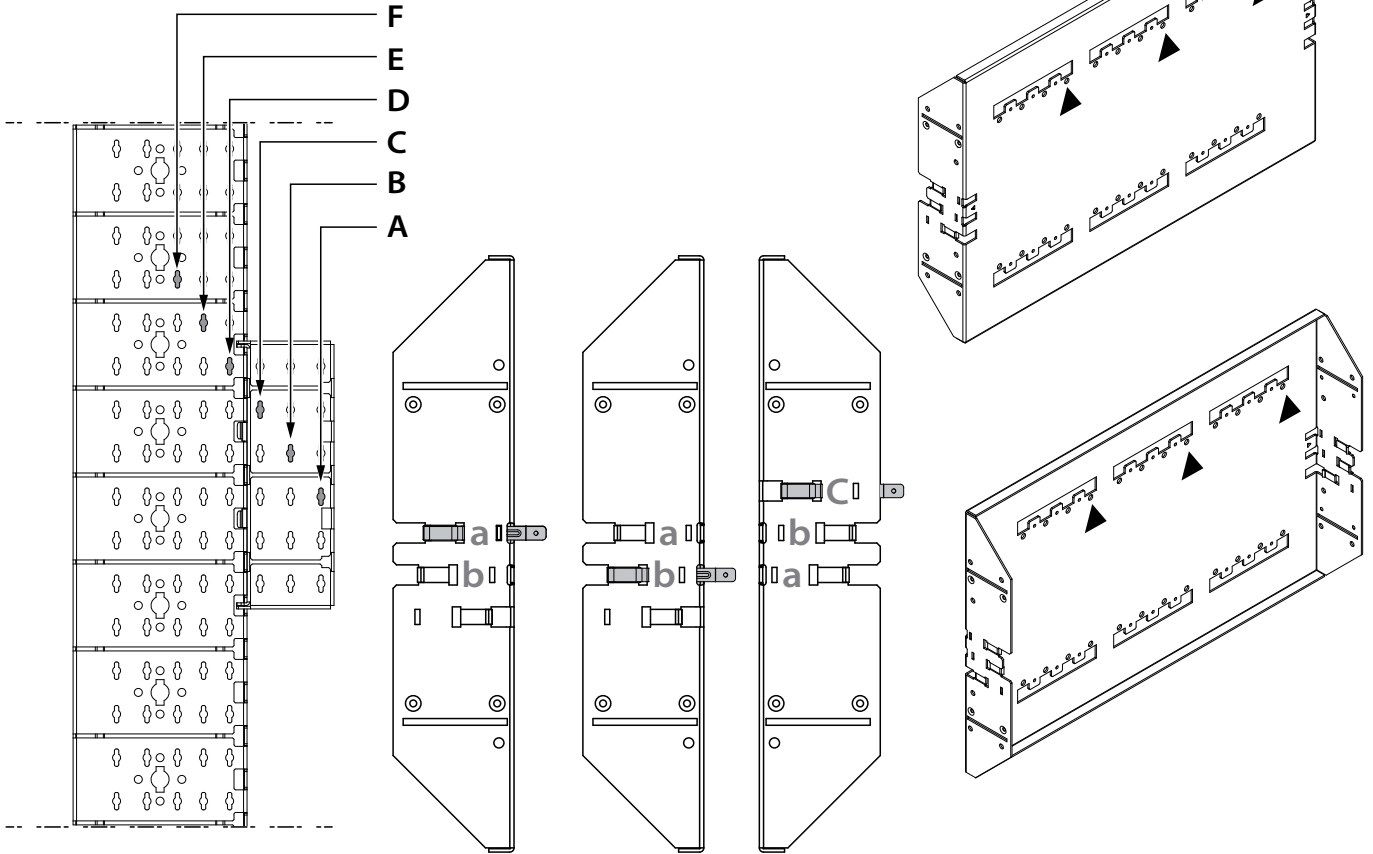
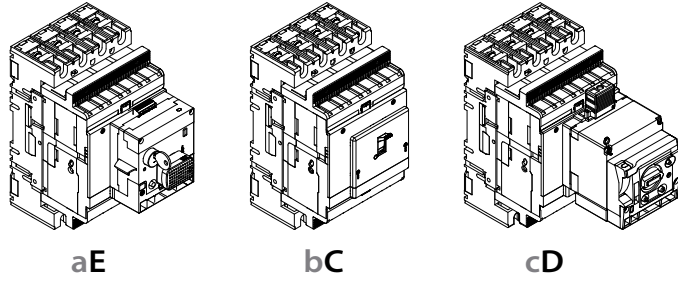


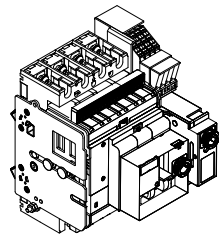
aB



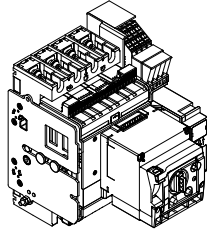
aE



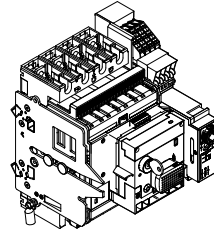




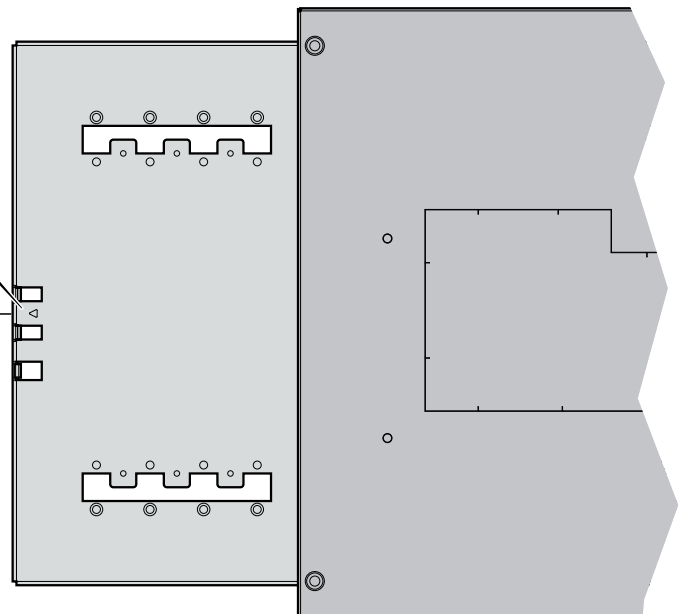
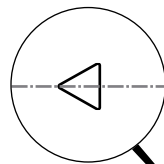
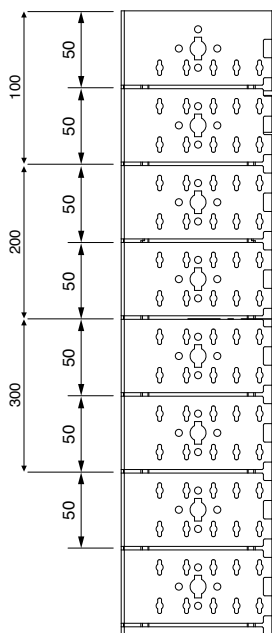
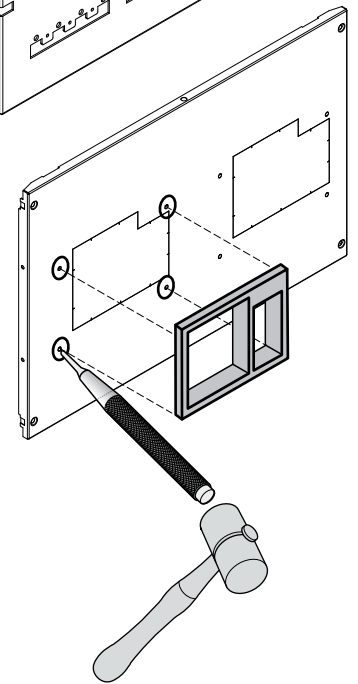
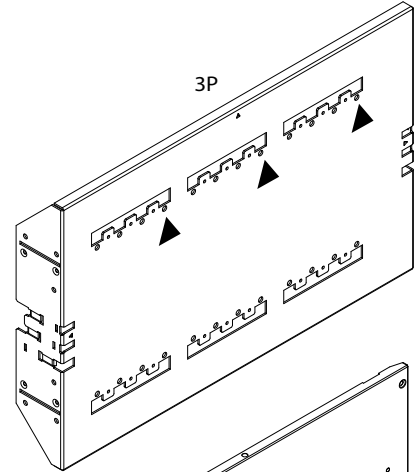
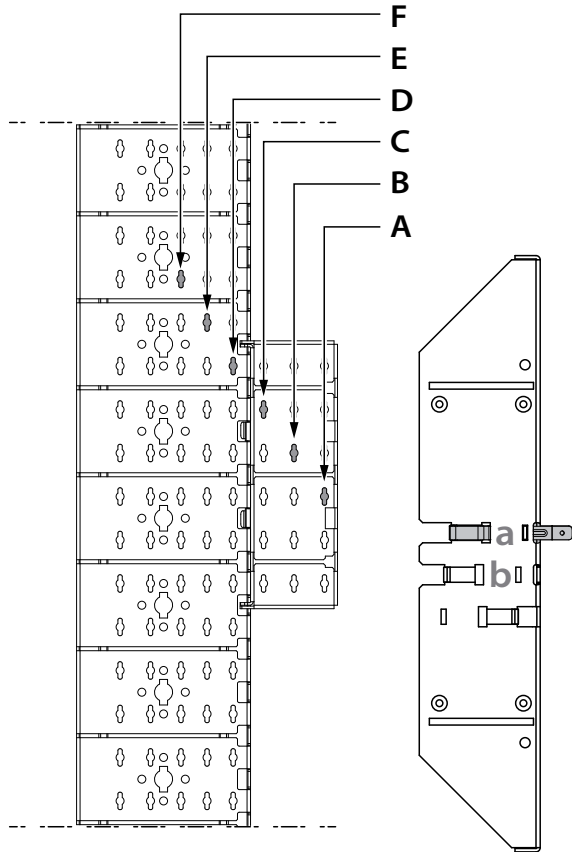
aF

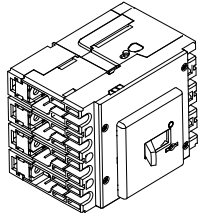


aF

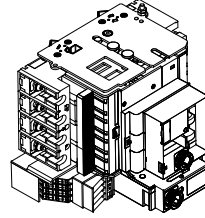


aF





aC



bF

