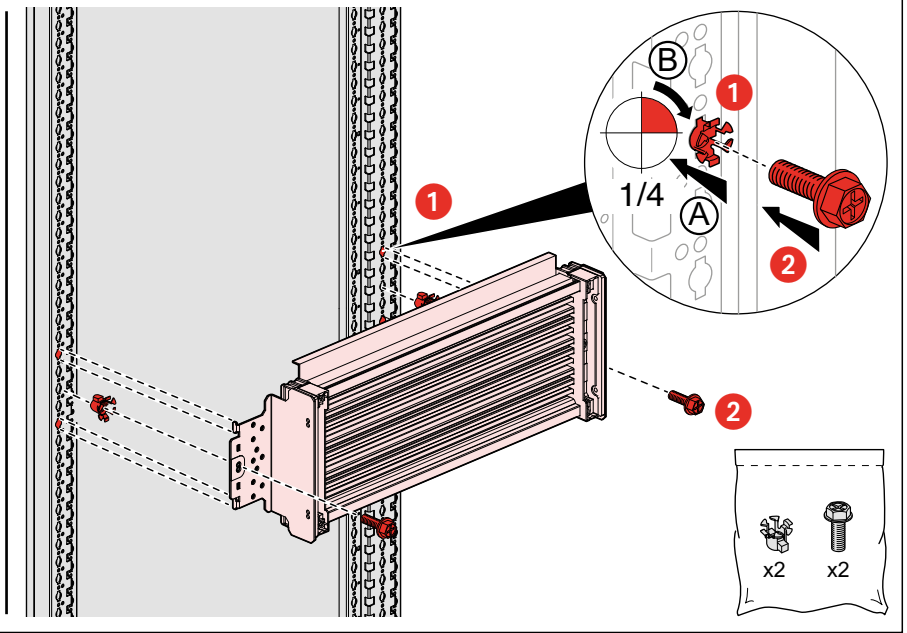
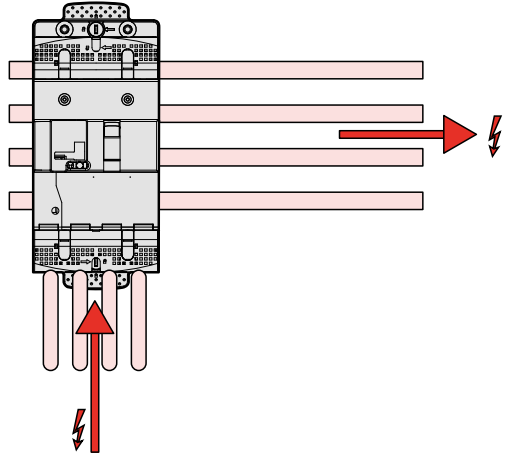


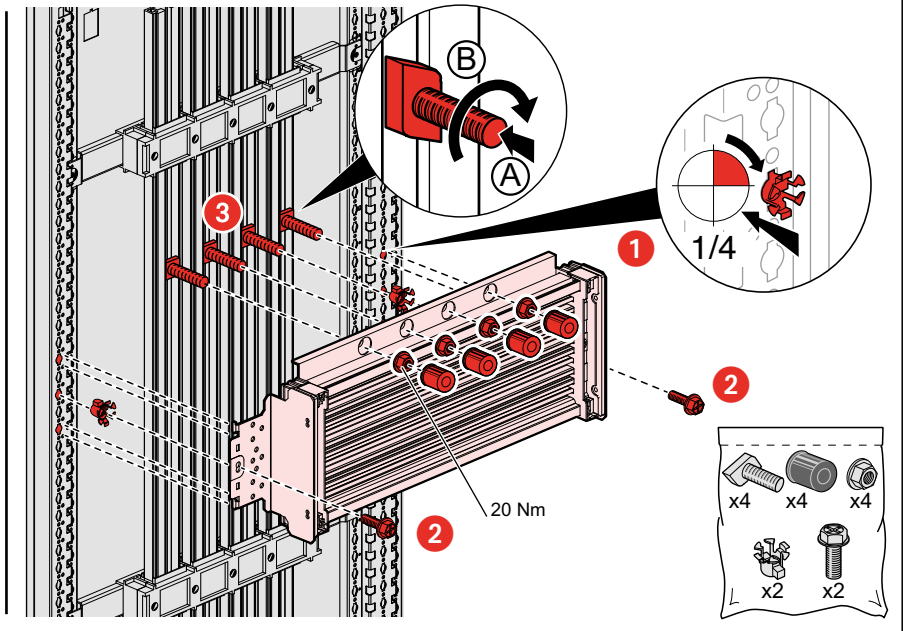
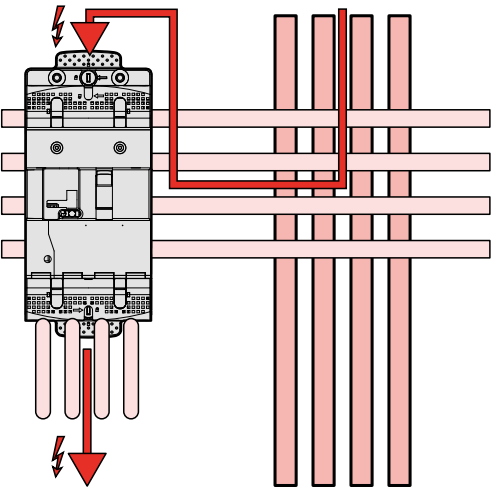
4 044 81/84

250A	4 04481	XL ³ 400	
400A	4 04484	XL ³ 800	XL ³ 4000

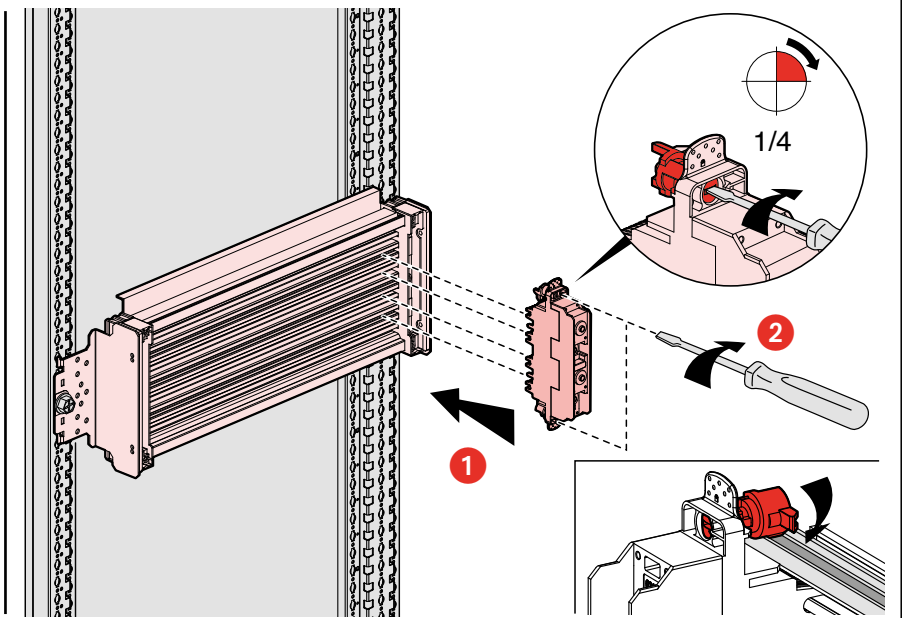
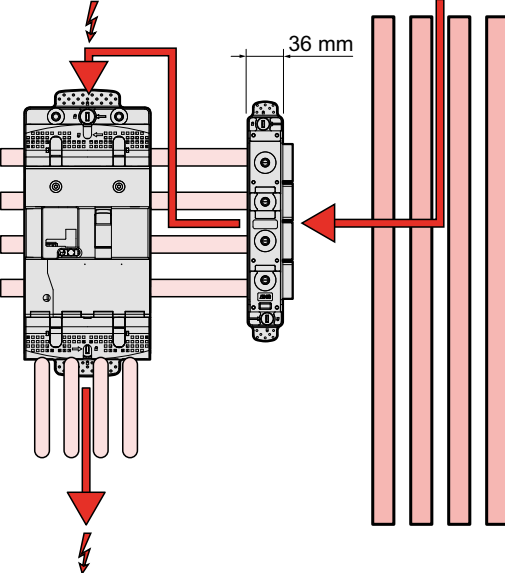


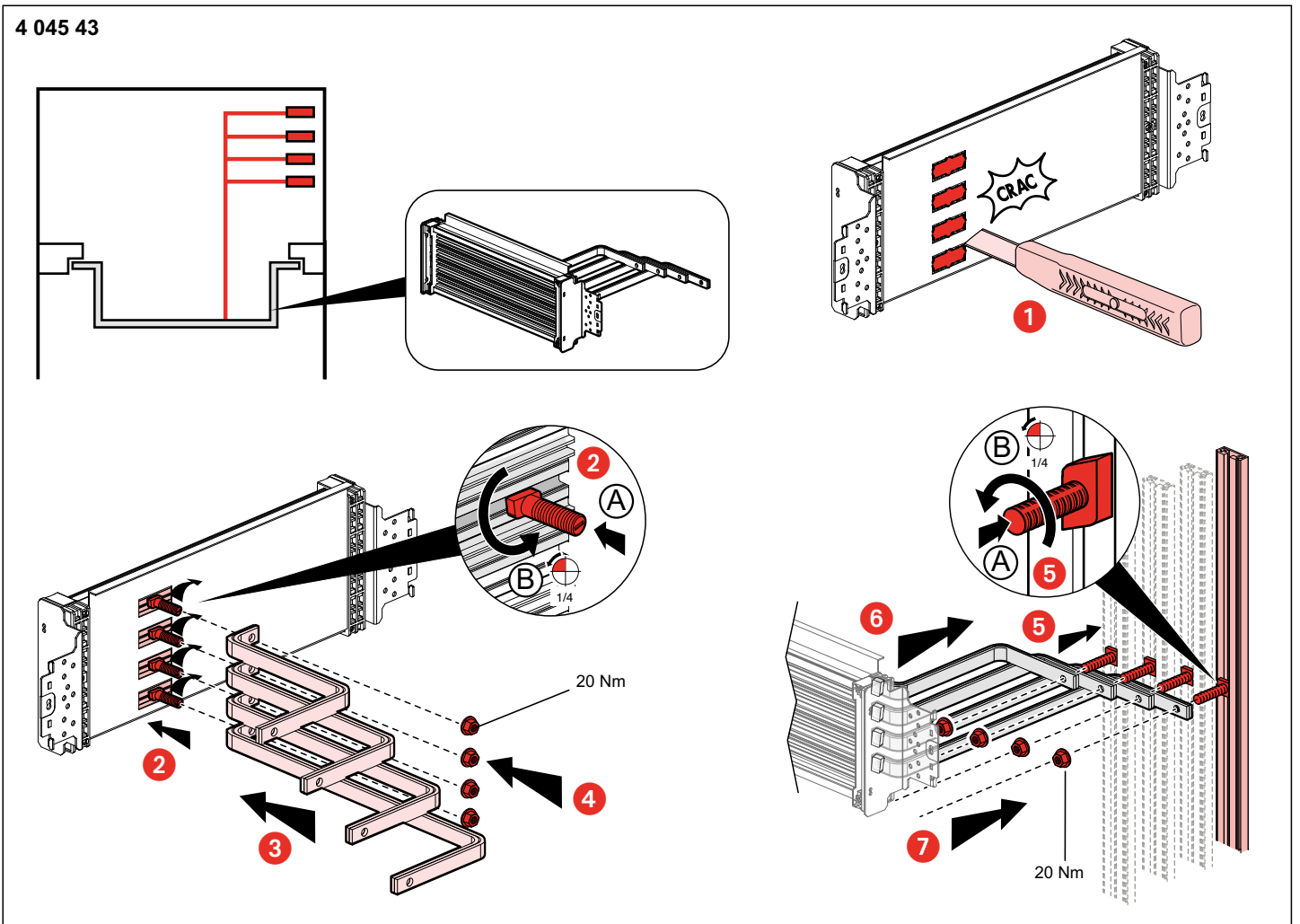
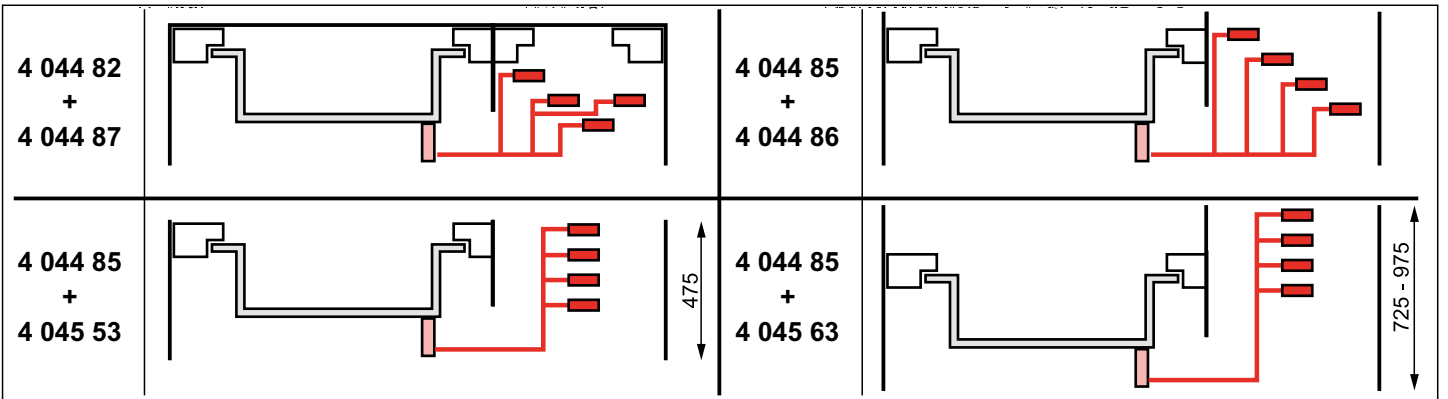
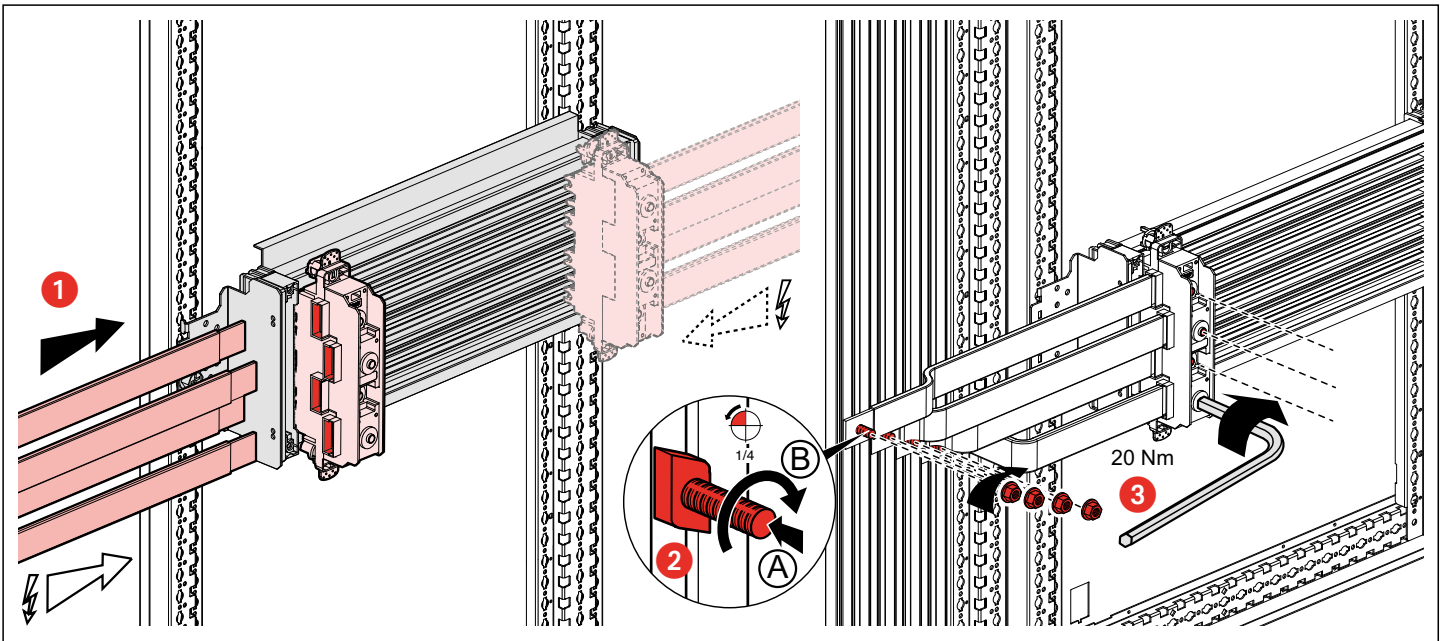
4 044 80/83

250A	4 04480	XL ³ 400	
400A	4 04483	XL ³ 800	XL ³ 4000



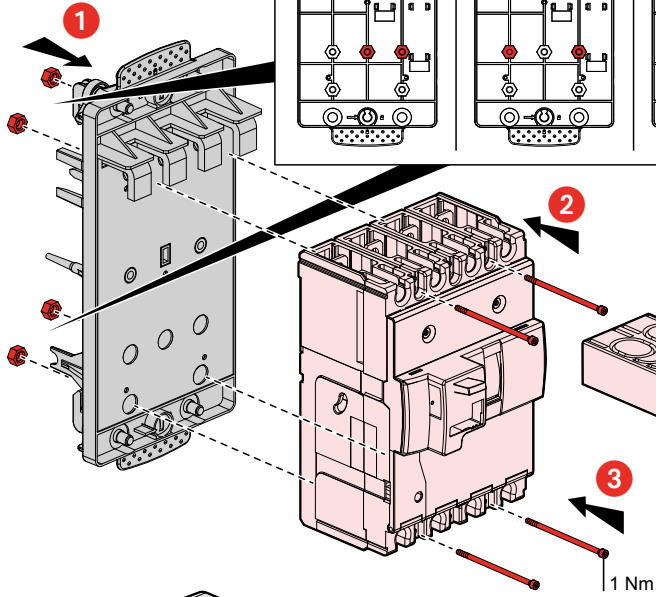
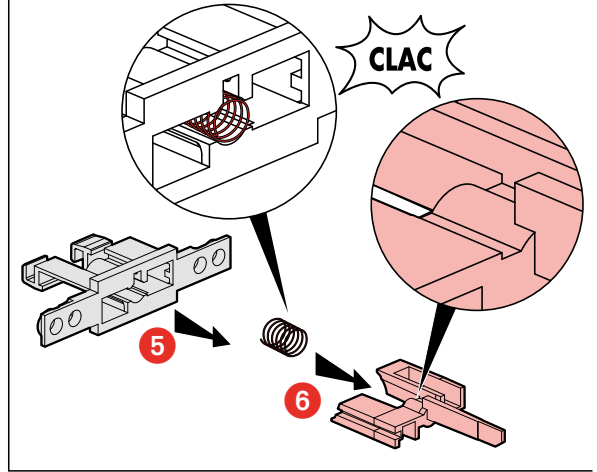
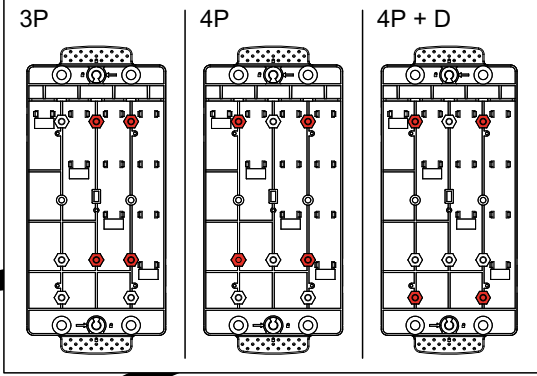
4 044 82



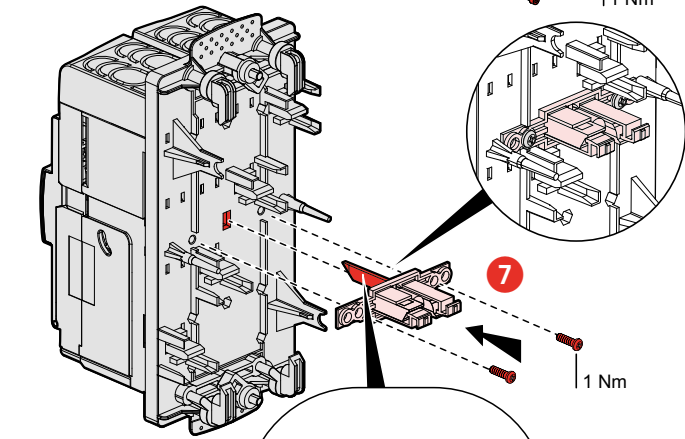
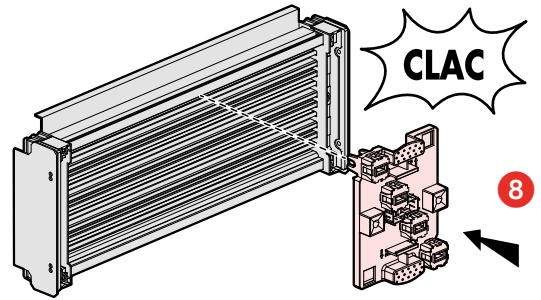
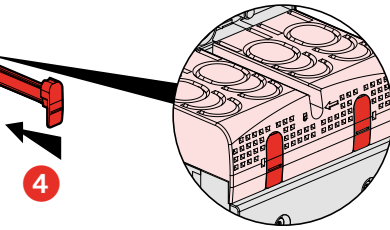


DPX³ 160/250

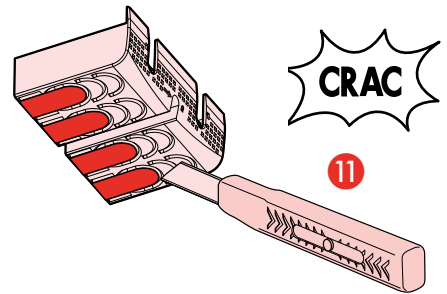
3P 160A	4 045 00
4P 160A	4 045 01
3P 250A	4 045 02
4P 250A	4 045 03



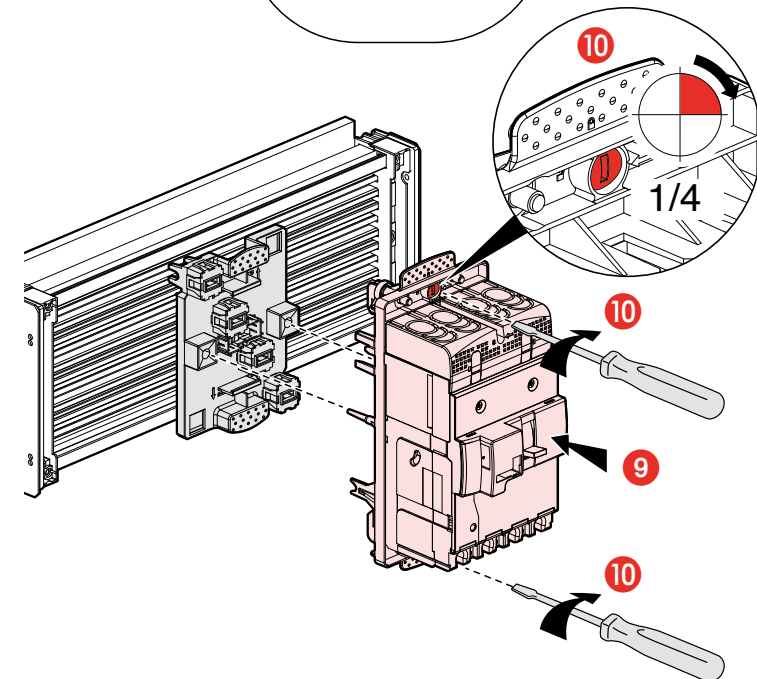
1 Nm



1 Nm

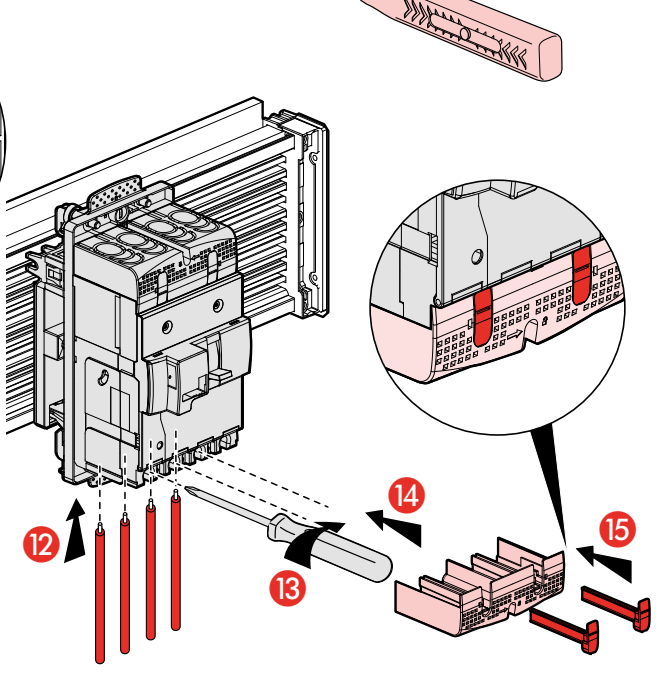


11



10

1/4



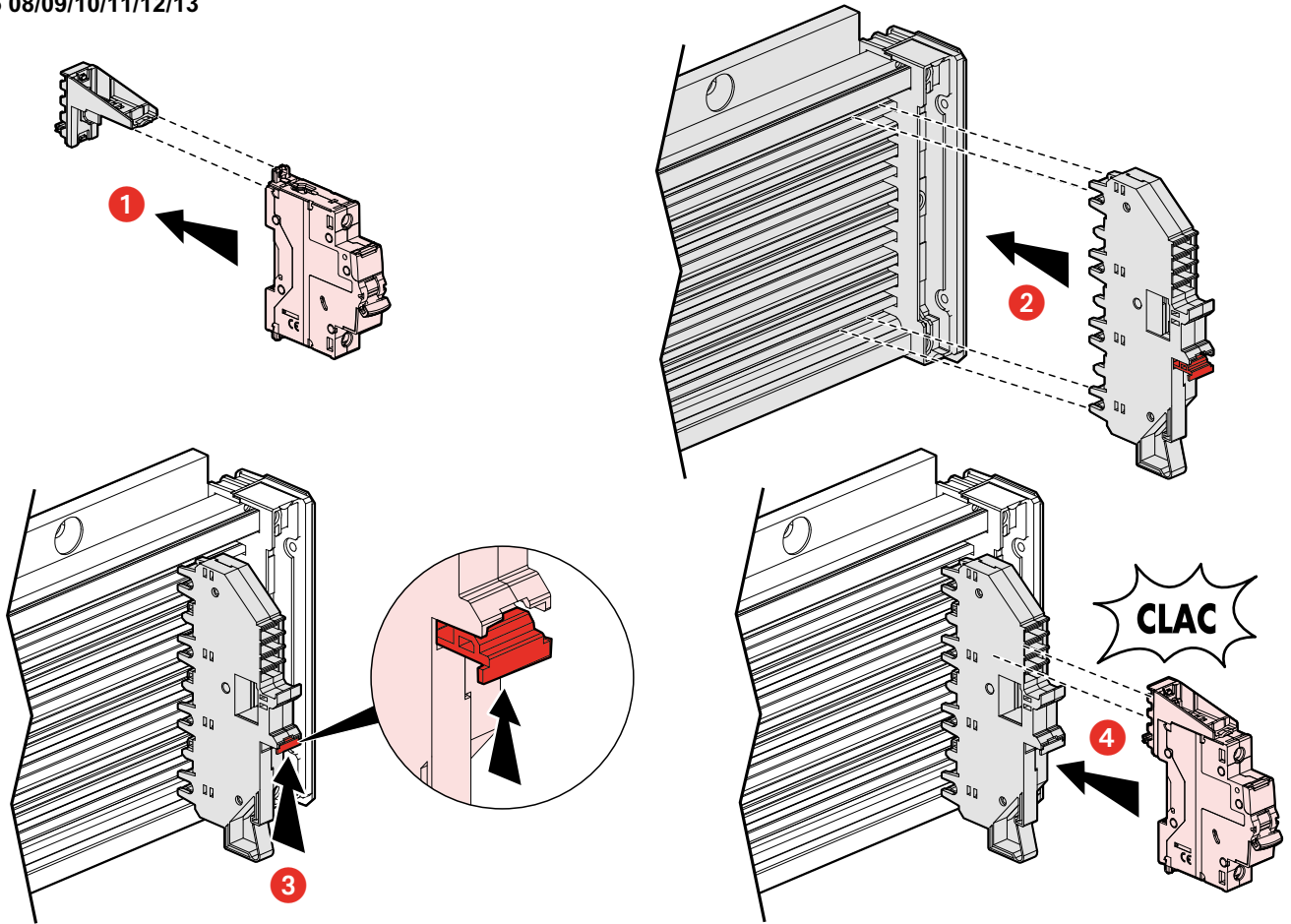
12

13

14

15

4 045 08/09/10/11/12/13



4 045 15/16/17/18/19/20/21/22/23/24/25/26

